

新一代聚丁烯 (PB) 快插连接管道

NEW
全新升级



有关我们的
安装指南或更多信息,
请访问
www.wavin.com

Hep₂O
Next Generation

请登陆我们的官网: wavin.com, 更多了解我们产品组合的信息



建筑排污排废
系统解决方案



冷热给水
系统解决方案



室内气候调节
系统解决方案



雨水管理
系统解决方案

orbia
Advancing life together

Wavin隶属于Orbia集团的建筑及基础设施事业部。Orbia是一家由多家公司组成、协同合作、共同应对世界各类严峻挑战的集团公司。我们致力于共同的目标:
To Advance Life Around the World.

Wavin China 威文·中国

总部地址: 上海市徐汇区裕德路165号503室
工厂地址: 佛山市南海区狮山镇岭西南路新厂区8号
电话: +86 (757)8251 6490
Web: www.wavin.com
E-mail: wavin.china@wavin.com



微信二维码

wavin

4006-718-868
www.wavin.com
全国服务咨询热线

Wavin保留更改信息的权利, 恕不另行通知。由于产品的不断发展, 技术参数可能会发生改变。安装时请务必遵守安装说明。

Wavin China 2021 01

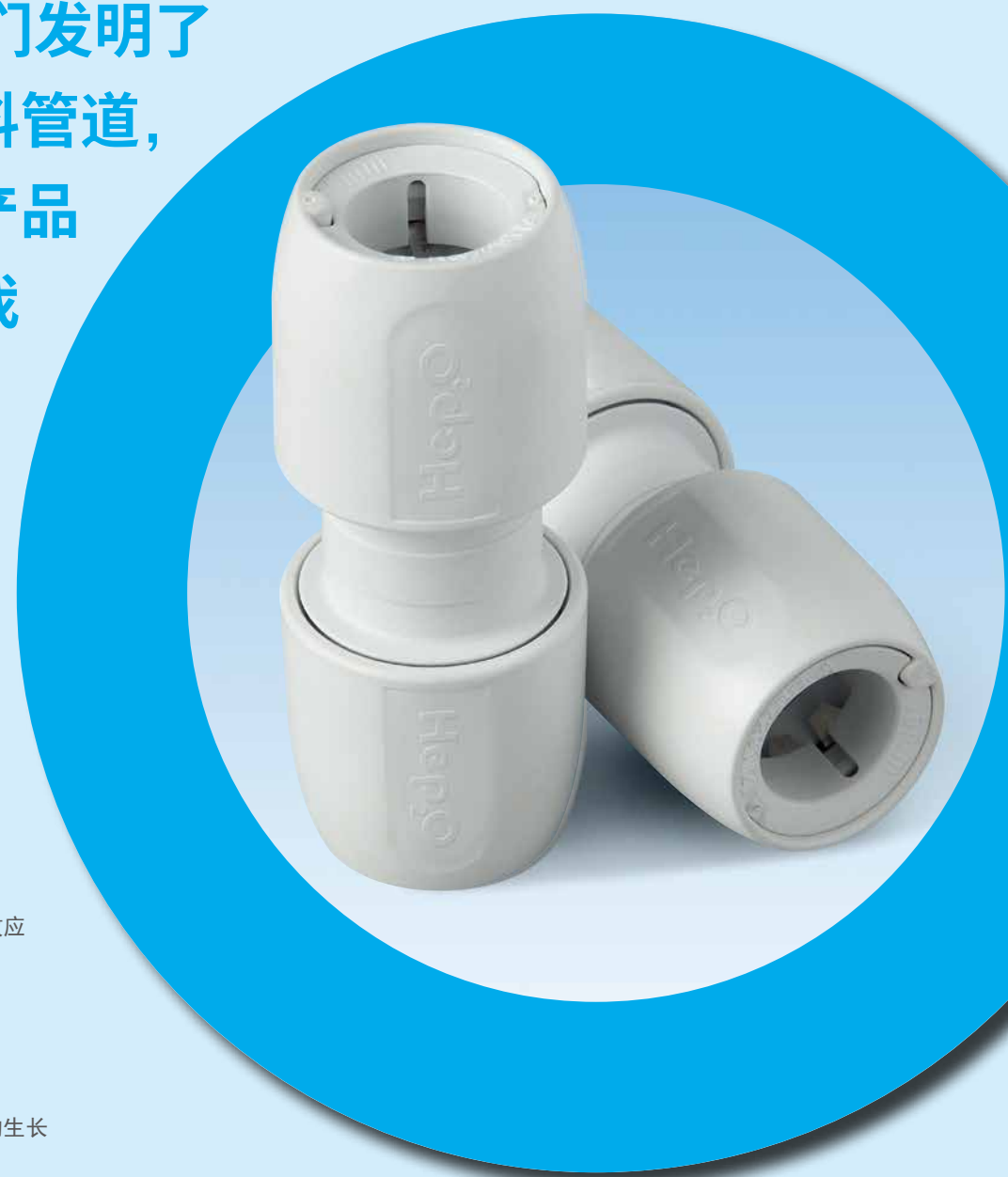
Wavin Hep₂O 威文 Hep₂O 给水管道系统

快插连接方式, 装配简单、快速, 卫生安全



wavin

1979年，我们发明了快插连接塑料管道，持续改进和产品开发，带给我们新一代的Hep₂O和更强的产品系列。



特点与优势

- ⊙ 高柔韧性，盘管不会出现弹簧效应
- ⊙ 良好的抗拉、抗压强度
- ⊙ 导热系数低，更保温、保冷
- ⊙ 防止藻类等微生物的寄生生长
- ⊙ 耐低温，可达-18℃
- ⊙ 耐高温水，可有效抑制军团菌的生长
- ⊙ 对紫外线具有较大的抵抗性
- ⊙ 使用HepKey™ 可以轻松拆卸
- ⊙ 低蠕变性，热膨胀通过管壁吸收
- ⊙ 适用于卫生给水（包括饮用水）和供暖（包括UFH）
- ⊙ 快速安装，可有效降低施工成本，易于在狭小空间使用
- ⊙ Hep₂O与铜管尺寸一致，管道可与铜管管件相连，管件可与铜管相连

Hep₂O 品质保证

- 由于其严格的质量管理程序，Hep₂O符合众多产品认证体系。
- ⊙ Hep₂O 按BS 7291第1部分和第2部分的S级标记，并且符合BS EN ISO 9002的质量管理体系制造
 - ⊙ Hep₂O 也通过WRAS（证书1312005），WRAS认证是由英国水务中心WRC-NSF管理和颁发的饮用水安全方面的认证，被认为是安全的，用于供应饮用水的管道
 - ⊙ 英国标准的风筝标识，根据BSI Kitemark认证方案制造的管道和配件

唯一改变的是颜色

聚丁烯管道的优势保持不变，灵活可靠，它仍然具有非凡的灵活性，非常容易从盘管变为直管使用，唯一改变的是颜色，现在为白色以匹配新配件，管道在明装区域看起来干净更具吸引力。这些重大的改变，使我们变得更好。

In4Sure™

In4Sure™接头识别技术让您“感觉”管道是否完全插入，从而提供进一步的检查，告诉你管道是否插入安装到位。

要使用In4Sure™接头识别技术：

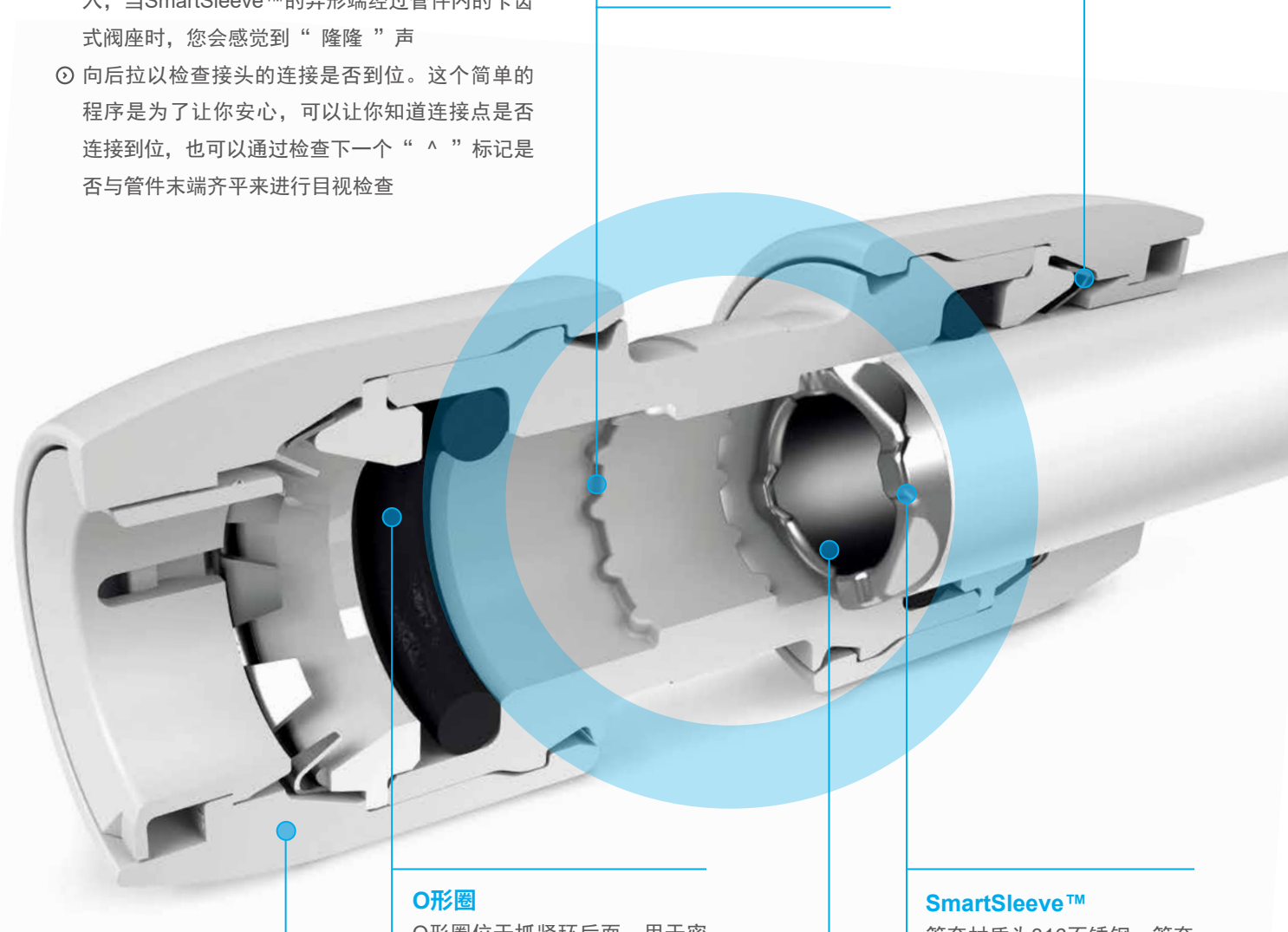
- ⊙ 用一只手握住接头的中心（固定）部分
- ⊙ 插入合适的管套后，将管牢牢地推入接头
- ⊙ 在继续推动的同时，旋转管道。如果管道完全插入，当SmartSleeve™的异形端经过管件内的卡齿式阀座时，您会感觉到“隆隆”声
- ⊙ 向后拉以检查接头的连接是否到位。这个简单的程序是为了让你安心，可以让你知道连接点是否连接到位，也可以通过检查下一个“^”标记是否与管件末端齐平来进行目视检查

In4Sure™

接头识别，当管道完全插入时，金属环和管件内部的卡齿旋转可感受到“隆隆”声

抓紧环

确保抓紧环的抓牙可紧抓管道的外表面。防止管件与管道脱落



O形圈

O形圈位于抓紧环后面，用于密封管道外的表面。采用EPDM，适用于冷热水的应用

SmartSleeve™

管套材质为316不锈钢，管套上的凸点提供接头识别

Hep₂O配件

用超高硬度的高性能塑料制成的接头外壳与端盖

SmartSleeve™

由于采用了薄型SmartSleeve™管套，管道的孔径不会减小



HepKey™

使拆卸更快、更容易和更安全。

- ⊙ HepKey Plus™采用颜色编码：15毫米蓝色、22毫米紫色和28毫米橙色
- ⊙ 仅用于Hep₂O管件的拆卸
- ⊙ HepKey™，通过按压管件的抓环以拆卸管道
- ⊙ 仅适用于拥有HepKey™专业人员进行拆卸
- ⊙ 消除意外拆卸导致潜在的昂贵损失

Hep₂O

Next Generation

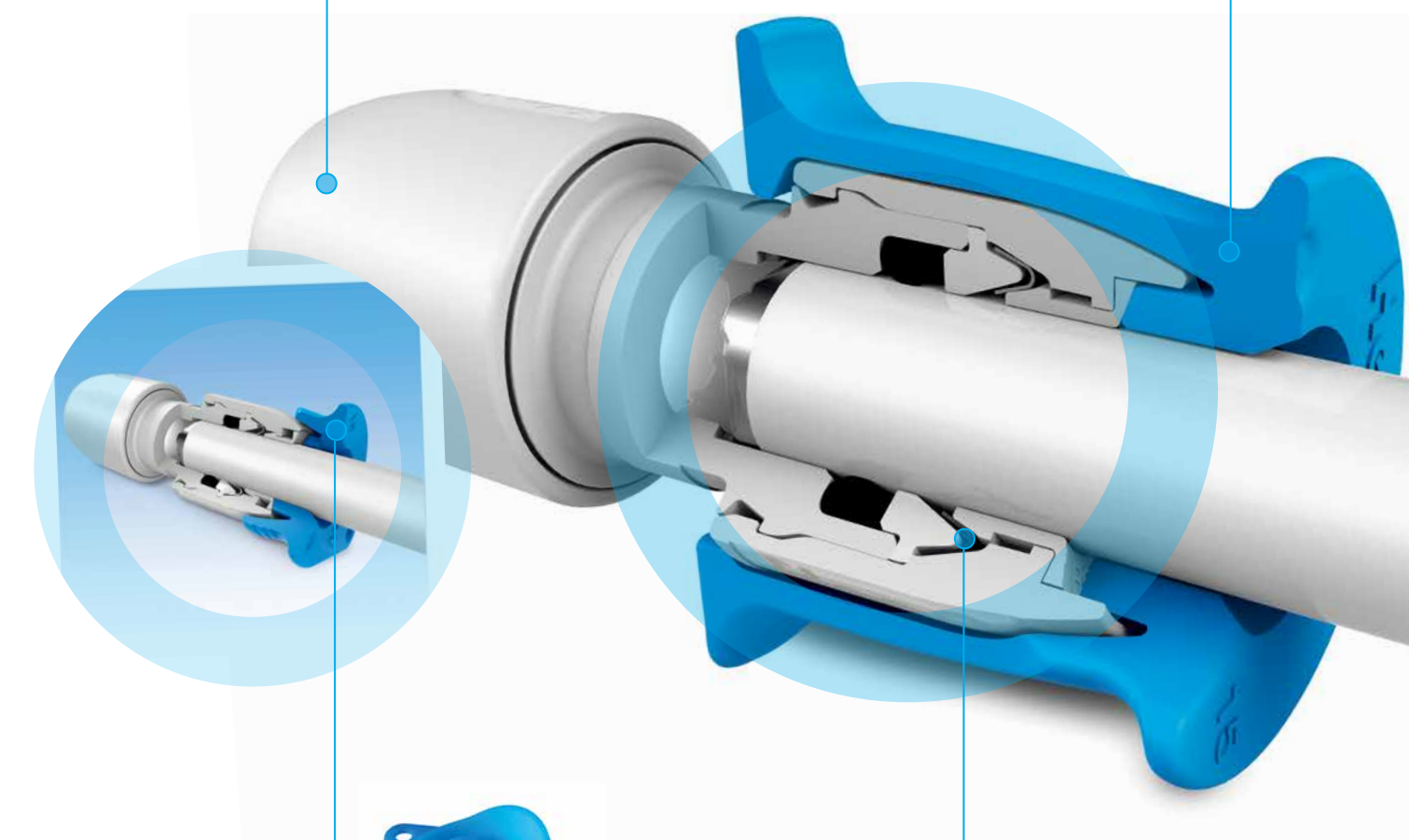


Hep₂O配件

所有管件是防篡改的，因为它只能用HepKey™拆卸

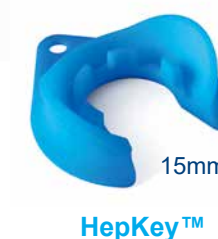
HepKey Plus™

将HepKey Plus™放在管道周围，卡在配件上，在此位置，它会压下接头的内释放环，从管件中取出管道



HepKey™

较小的HepKey™使拆卸更快、更容易和更安全



抓紧环

向内推动内套筒以打开抓紧环并释放管道