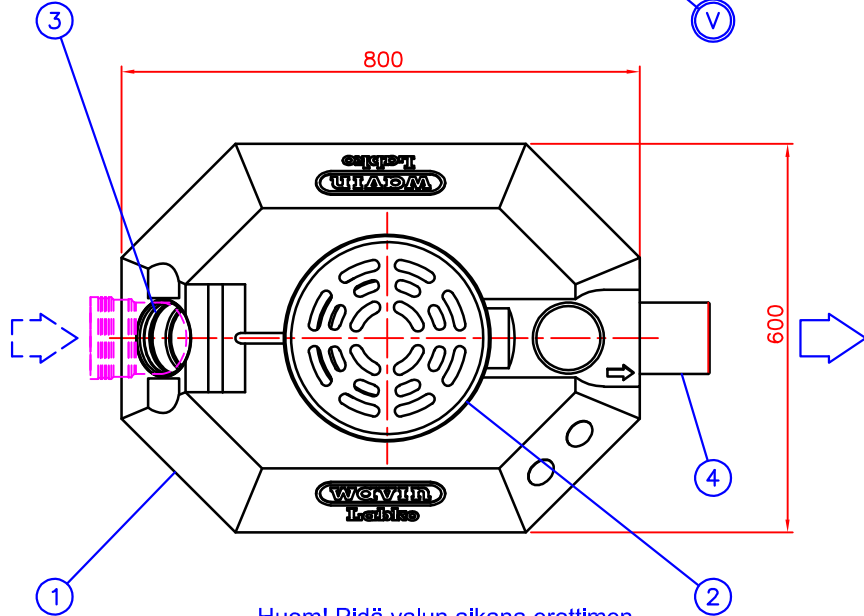
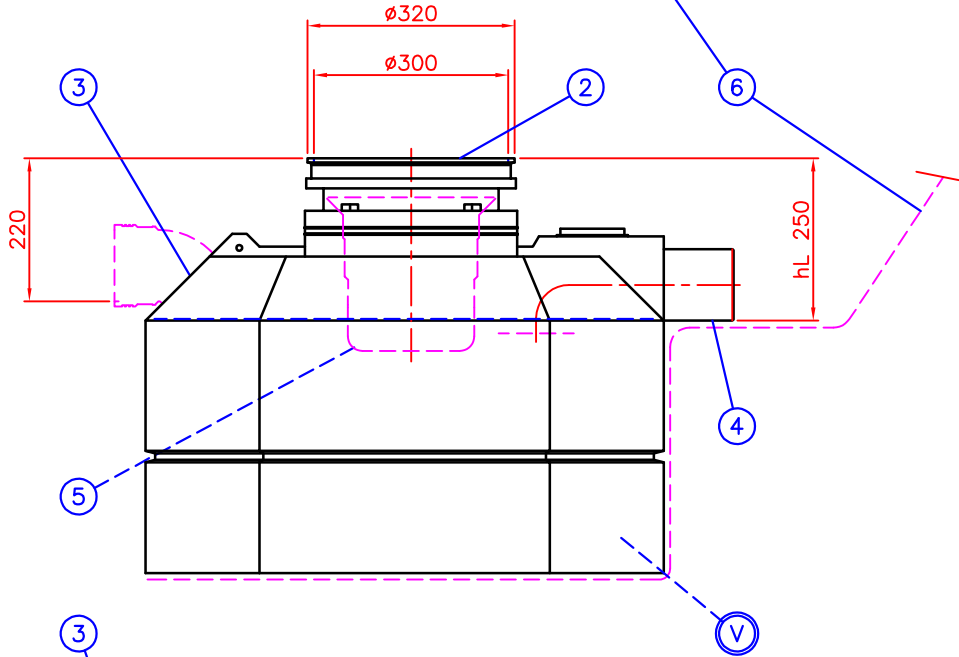


Auto- ja moottorikorjaamon, pysäköintitilan ja autotallin

HIEKAN- JA LIETTEENEROTIN HEK® 140 LK

LVI-numero: 3632 303 (vakiotuote B125 -kannella)

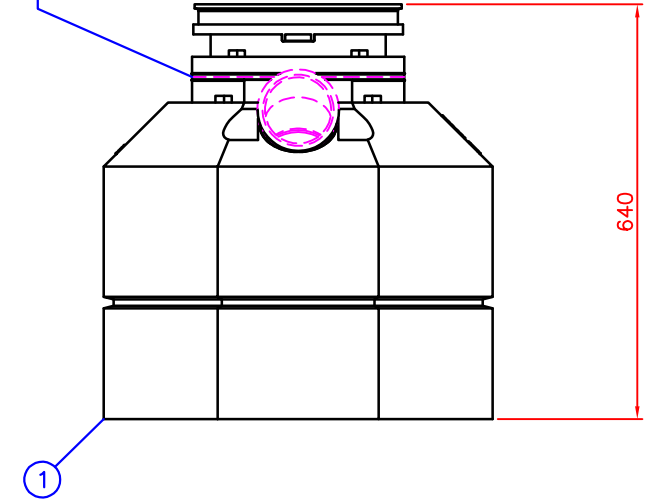
Sähkökaapelin (230V)
"kylmäpään" pituus 5 m



Huom! Pidä valun aikana erottimen
kansi paikallaan asennettuna

Katkaisukohta

Jos lattiakaivon asennussyvyys hL > 250 mm
Korotus D315 nousuputkella (ei mukana toimituksessa)





Paino n. 34 kg (B125 kannella)

1	Muovirunko, PE V Lietetilavuus (20 l / autopaikka)	600x800, H=640 mm 140 l	1
2	Sadevesikansi ø300, Standardi EN124 (vakioimituksessa B125 -kansi) Kansiluokka B125 (12.5 tn) Kansiluokka C250 (25 tn) (x) <input type="checkbox"/>		1
3	Tuloyhdevaraus	D110 (avattavissa)	1
4	Lähtöyhde	D110	1
5	Lieteämpäri	ø260 H=240 mm	1

LISÄVARUSTEET:

6	Saattolämmityskaapelointi (230V), lämmitysteho 180 W (x) <input type="checkbox"/> MCMK sähköjohdon (230V) "kylmäpään" pituus 5 m. Ei sisällä lämpöeristystä		
---	--	--	--

Piirustuksen sisältö: HEK 140 LK hiekan- ja lietteenerotin			Piirustustyyppi: ASIAKASKUVA	
Suunn. HT/JS	Hyv. HT 06.02.2018	Piir.no 01DB01cs	Päiväys: 06.02.2018	Mittakaava:
 Rakennus kohde:			 WAVIN-LABKO OY VISIOKATU 1 33720 TAMPERE FINLAND puh. 020 1285200 fax. 020 1285280	

Tämä kuva ja sen ratkaisut ovat Wavin-Labko Oy:n omaisuutta. Pidätämme oikeudet muutoksiin ilman ennakkoilmoitusta. Viranomaisvaatimukset tulee selvittää ennen tuotteen hankintaa. Tuotteet tulee asentaa asennusohjeen mukaisesti.