

# Wpust podciśnieniowy QS-M-60-200 do rynny betonowej

**1. Producent**

Wavin GmbH Germany  
Industriestrasse 20,  
49767 Twist, Niemcy

**2. Zastosowanie**

Wpust do podciśnieniowego  
odwadniania dachów  
przeznaczony do montażu  
w rynnie betonowej

**3. Indeks**

4067460

**4. EAN**

4063876036760

**3. Kolor**

Czarny

**4. Sposób podłączenia**

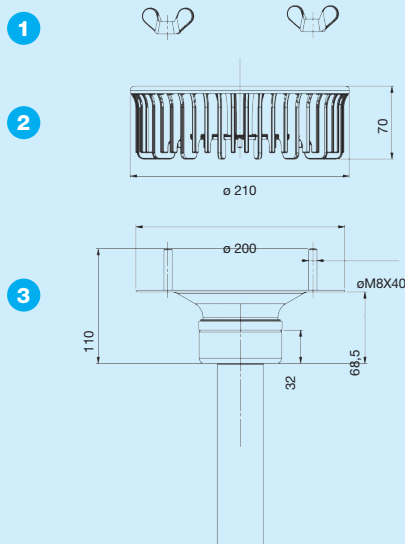
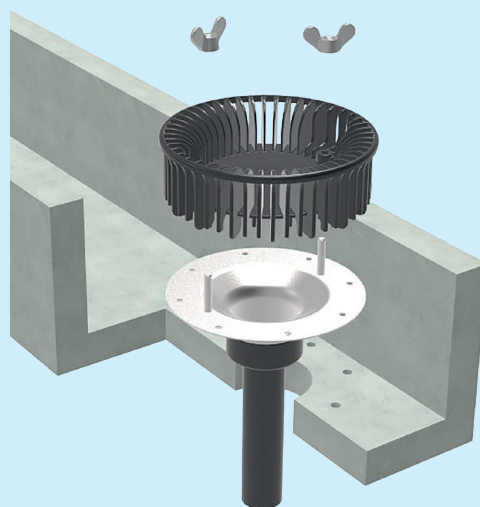
Podłączenie wpustu z instalacją  
HDPE za pomocą dołącznika 2,5"

**5. Wydajność hydrauliczna**

20 l/s przy 54 mm  
(max dopuszczalne 55 mm)

**6. Dokument odniesienia**

KDWU 300/2  
PN-EN 1253-2:2015-03

**7. Części składowe**

1. Nakrętki motylkowe (stal nierdzewna) - 2 szt.
2. Separator liści (PP ze stabilizacją na promieniowanie UV) - 1 szt.
3. Korpus (stal nierdzewna) - 1 szt.