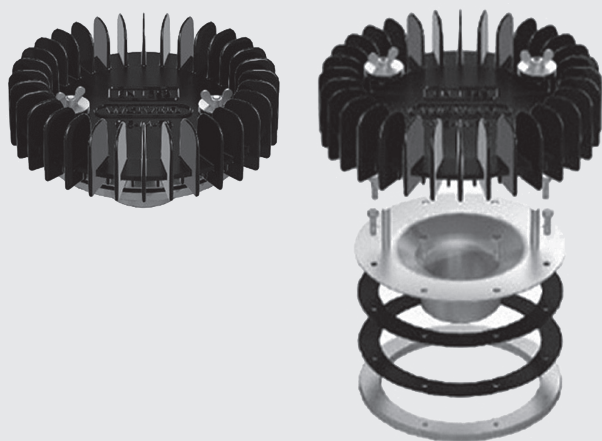


Wpust podciśnieniowy QSM 75

metalowy, rynna

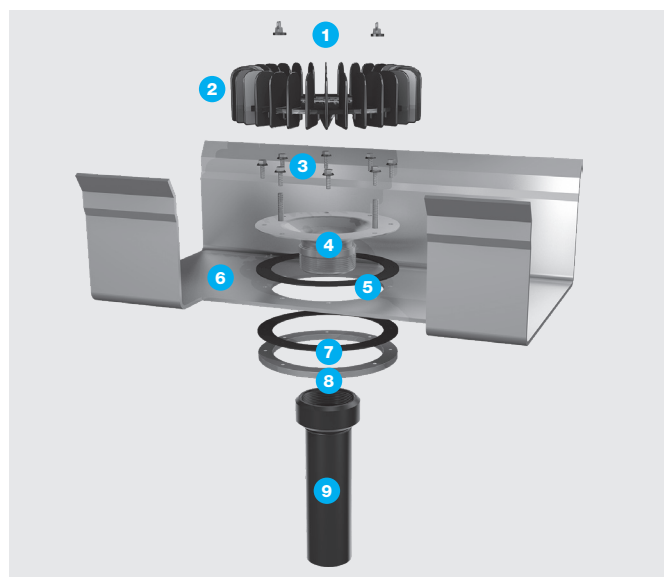


8. Elementy wpustu



1. Nakrętka motylkowa - 2 szt.
2. Element osłonowy górny - 1 szt.
3. Nakrętka M6x20mm - 8 szt.
4. Korpus wpustu z króćcem odpływowym - 1 szt.
5. Uszczelka górna - 1 szt.
7. Uszczelka dolna - 1 szt.
8. Przekoiłnierz - 1 szt.
9. Dołącznik prosty HDPE 2,5" 40-75 mm (poza zakresem dostawy)

9. Schemat



1. Producent

Wavin GmbH Germany
Industriestrasse 20,
49767 Twist, Niemcy

2. Zastosowanie

Wpust do podciśnieniowego
odwadniania dachów przeznaczony
do montażu w rynnie stalowej

3. Kolor

Czarny

4. Materiał

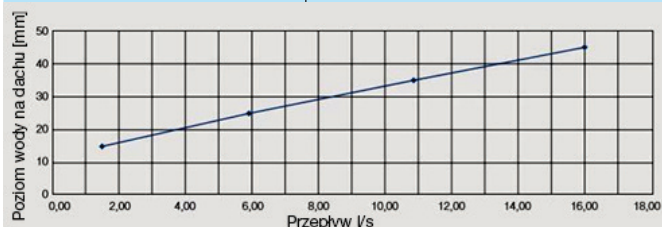
Aluminium, stal nierdzewna

5. Sposób podłączenia

Podłączenie wpustu z instalacją
HDPE za pomocą dołącznika 2,5"

6. Wydajność hydrauliczna wg PN-EN 1253

16 l/s (45 mm)



7. Dokument odniesienia

KDWU 300/1
PN-EN 1253-2:2015-03