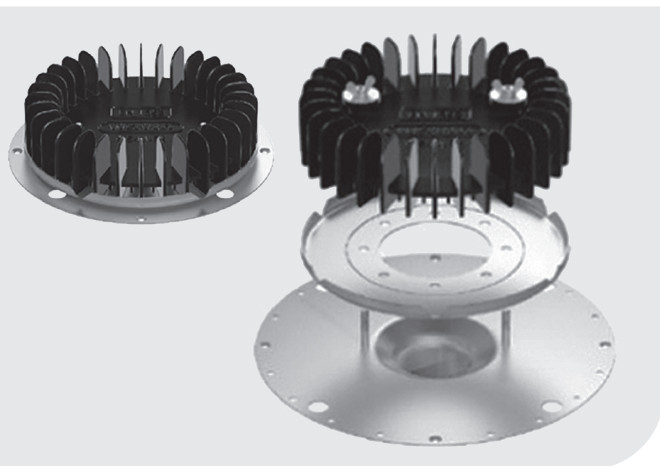


Wpust podciśnieniowy QSM 75

metalowy, papa



7. Dokument odniesienia

KDWU 300/2
PN-EN 1253-2:2015-03

8. Elementy wpustu



1. Nakrętka motylkowa - 2 szt.
2. Kosz osłonowy górny - 1 szt.
3. Osłona antyżwirowa 1 szt.
4. Papa termozgrzewalna (poza zakresem dostawy)
5. Korpus wpustu z króćcem 2,5" - szt.

1. Producent

Wavin GmbH Germany
Industriestrasse 20,
49767 Twist, Niemcy

2. Zastosowanie

Wpust do podciśnieniowego
odwadniania dachów
pokrytych papą w systemie
Wavin QuickStream

3. Kolor

Czarny

4. Materiał

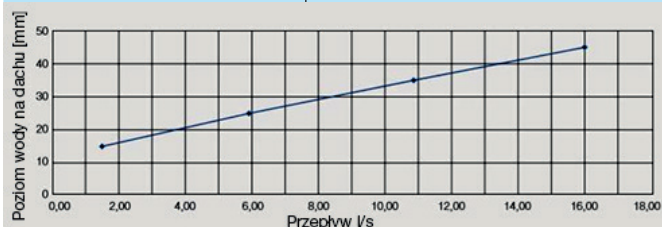
Aluminium, stal nierdzewna

5. Sposób podłączenia

Podłączenie wpustu z instalacją
HDPE za pomocą dołącznika 2,5"

6. Wydajność hydrauliczna
wg PN-EN 1253

16 l/s (45 mm)



9. Schemat

