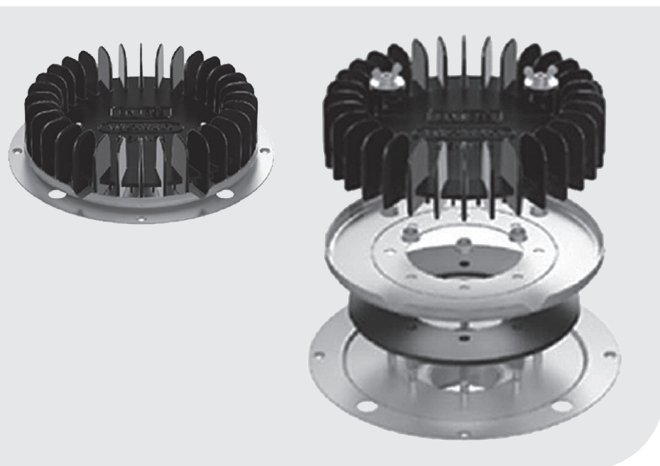


# Wpust podciśnieniowy QSM 75

## metalowy, folia



### 7. Dokument odniesienia

KDWU 300/1  
PN-EN 1253-2:2015-03

### 8. Elementy wpustu



1. Nakrętka motylkowa - 2 szt.
2. Element osłonowy górny - 1 szt.
3. Nakrętka M8 - 8 szt.
4. Osłona antyżwirowa - 1 szt.
5. Membrana dachowa (poza zakresem dostawy)
6. Uszczelka EPDM - 1 szt.
7. Korpus wpustu z króćcem 2,5" - 1 szt.

### 1. Producent

Wavin GmbH Germany  
Industriestrasse 20,  
49767 Twist, Niemcy

### 2. Zastosowanie

Wpust do podciśnieniowego  
odwadniania dachów  
pokrytych folią w systemie  
Wavin QuickStream

### 3. Kolor

Czarny

### 4. Materiał

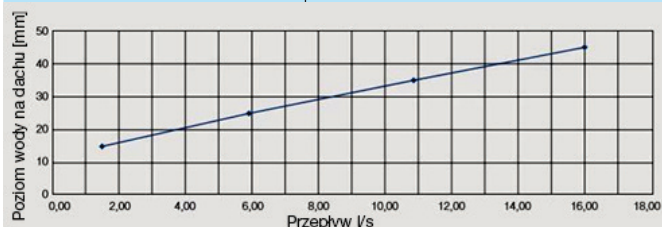
Aluminium, stal nierdzewna

### 5. Sposób podłączenia

Podłączenie wpustu z instalacją  
HDPE za pomocą dołącznika 2,5"

### 6. Wydajność hydrauliczna wg PN-EN 1253

16,0 l/s (45 mm)



### 9. Schemat

