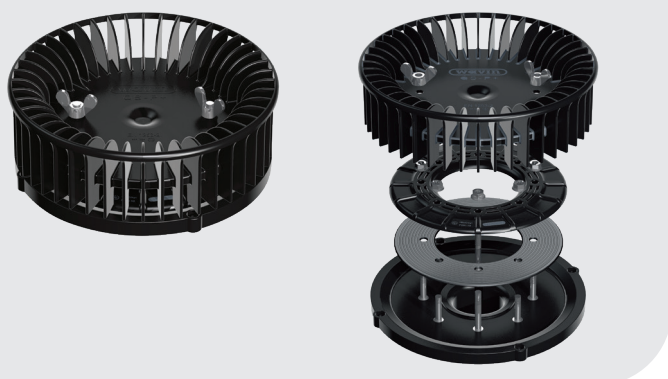


Wpust podciśnieniowy QSP+ tworzywowy, uniwersalny, folia

**1. Producent**

Wavin GmbH Germany
Industriestrasse 20,
49767 Twist, Niemcy

2. Zastosowanie

Wpust do podciśnieniowego
odwadniania dachów
pokrytych folią
w systemie Wavin QuickStream

3. Kolor

Czarny

4. Materiał

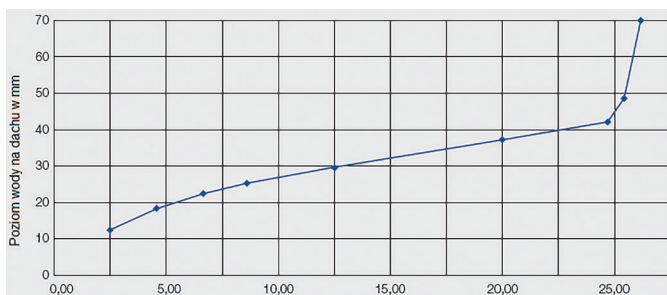
Poliamid (wpust)

5. Sposób podłączenia

Podłączenie wpustu z instalacją
HDPE za pomocą dołącznika 2,5"

6. Wydajność hydrauliczna

24 l/s (40 mm)

7. Wydajność hydrauliczna wg PN-EN1253**8. Dokument odniesienia**

KDWU 128/2
PN-EN 1253-2:2015-03

9. Części składowe

1. Dołącznik HDPE 2,5" 1 szt. (brak w zestawie z wpustem)
2. Korpus (poliamid z włóknem szklanym, gwintowane śruby ze stali nierdzewnej) 1szt.
3. Uszczelka (EPDM o twardości 50 Shore) 1 szt.
4. Pierścień dociskowy (poliamid z włóknem szklanym) 1 szt.
5. Nakrętki M8 (stal nierdzewna) 8 szt.
6. Separator liści (polipropylen z talkiem) 1 szt.
7. Nakrętki motylkowe (stal nierdzewna) 2 szt.

10. Wymiary