

Beugels Binnenriolering

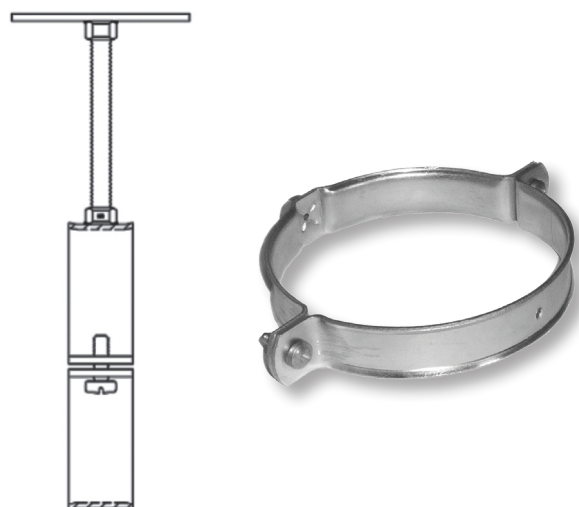
PVC lijmverbinding / Wadal assortiment

Thermisch verzinkte rioleringsbeugel

Artikelgroep: 63

Ø	Ø2	VP	Cataloguscode
31	M8	100	4227103000
40	M8	100	4227104000
50	M8	100	4227105000
63	M8	100	4227106000
75	M8	100	4227107000
90	M8	100	4227109000
110	M8	50	4227111000
125	M8	50	4227112000
160	M8	25	4227116000

- Beugelafstand:
- 15 x Diameter voor horizontale leidingen
 - 25 x Diameter voor verticale leidingen
 - Bij bochten niet beugelen binnen 0,5 m vanuit de bocht

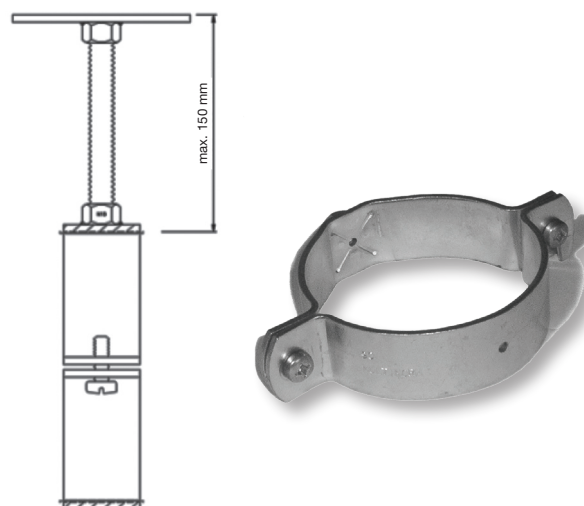


Wafix PP assortiment

Glijbeugel M10 voor PE, gegalvaniseerd staal

Artikelgroep: 5J

Ø	Ø2	VP	Cataloguscode
40	M10	50	4222104100
50	M10	50	4222105100
56	M10	50	4222195100
63	M10	50	4222106100
75	M10	50	4222107100
90	M10	50	4222109100
110	M10	25	4222111100
125	M10	25	4222112100
160	M10	25	4222116100
200	M10	10	4222120100
250	M10	10	4222125100
315	M10	5	4222131100



Wafix PP moet zo gebeugeld worden dat de steekverbindingen niet uit elkaar kunnen schuiven. Dus fixeren bij bochten en T-stukken. Het midden van lange rechte lengtes krijgt eveneens een vastpunt. Vastpunten kunnen gemaakt worden met M10 beugels met ophangband als inlage. Om de draadstang voldoende stijf te krijgen niet meer dan 150 mm draadstang M10 gebruiken.

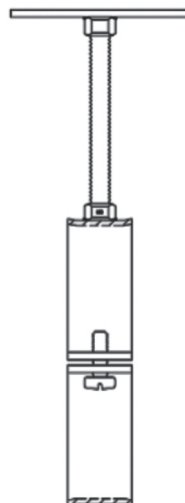
- Beugelafstand:
- 10 x Diameter bij horizontale leidingdelen
 - 15 x Diameter bij verticale leidingen

Wavin PE Afvoer / Quickstream

Glijbeugel M10 voor PE, gegalvaniseerd staal

Artikelgroep: 5J

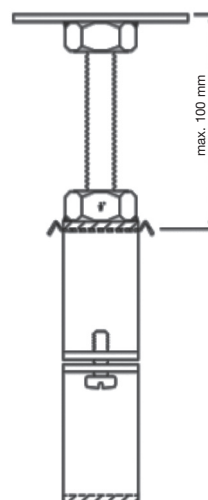
Ø	Ø2	VP	Cataloguscode
40	M10	50	4222104100
50	M10	50	4222105100
56	M10	50	4222195100
63	M10	50	4222106100
75	M10	50	4222107100
90	M10	50	4222109100
110	M10	25	4222111100
125	M10	25	4222112100
160	M10	25	4222116100
200	M10	10	4222120100
250	M10	10	4222125100
315	M10	5	4222131100



Vastpuntbeugel voor PE, 1/2" gegalvaniseerd staal

Artikelgroep: 5J

Ø	Ø2	VP	Cataloguscode	Schaalcode
40	1/2"	50	4222104120	4228704002
50	1/2"	50	4222105120	4228705002
56	1/2"	50	4222195120	4228795002
63	1/2"	50	4222106120	4228706002
75	1/2"	50	4222107120	4228707002
90	1/2"	50	4222109120	4228709002
110	1/2"	25	4222111120	4228711002
125	1/2"	25	4222112120	4228712002



Als geen rail of draagschaal gebruikt wordt, kan PE leiding ook direct aan een betondek bevestigd worden.

Bij bochten en om de 6 m komt een vastpuntbeugel 1/2" met één RVS inlegschaal.

- Beugelafstand:
- 10 x Diameter bij horizontale leidingen
 - 15 x Diameter bij verticale leidingen
 - Beugelafstand bij warm water (> 40°C): 5 x Diameter
 - Bij bochten niet beugelen binnen 0,5 m vanuit de bocht

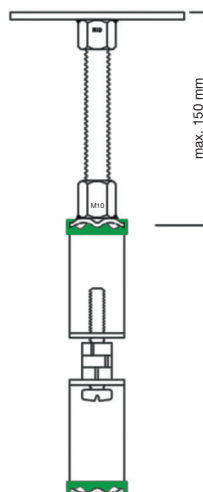
Wavin AS en Sitech+, geluidsarme riolering

SiTech+ beugel

Artikelgroep: 7J

Ø	Ø2	VP	Cataloguscode
32	M10	50	3807003000
40	M10	50	3807004000
50	M10	50	3807005000
75	M10	50	3807007000
125	M10	25	3807012000

De Wavin AS / SiTech+ beugels zijn te gebruiken als glijbeugels (gele afstandshouders niet verwijderen) en als vastpuntbeugels (gele afstandshouders verwijderen, schroeven volledig aandraaien). Per lengte buis 1 vastpuntbeugel gebruiken.



Wavin AS / SiTech+ beugel

Artikelgroep: 7J

Ø	Ø2	VP	Cataloguscode
90	M10	25	3447008000
110	M10	25	3447010000
160	M10	10	3447015000

Wavin AS beugel

Artikelgroep: 7J

Ø	Ø2	VP	Cataloguscode
58	M10	50	3447005000
78	M10	25	3447007000
135	M10	25	3447012000
200	M10	10	3447020000

Beugelafstand: • 10 x Diameter bij horizontale leidingen
• 25 x Diameter bij verticale leidingen

Voor beide systemen geldt: Door het verwijderen van de afstandsringsen ontstaat een vastpunt beugel. M10 draadstangen gebruiken. Bij niet verwijderen van de afstandsringsen is het een glijbeugel.

Kenmerk: Groene inlage