

Raccord de piquage à visser

Désignation commerciale du produit :

- ⊙ Raccord de piquage avec verrouillage par vissage pour tubes PVC.

Description du produit :

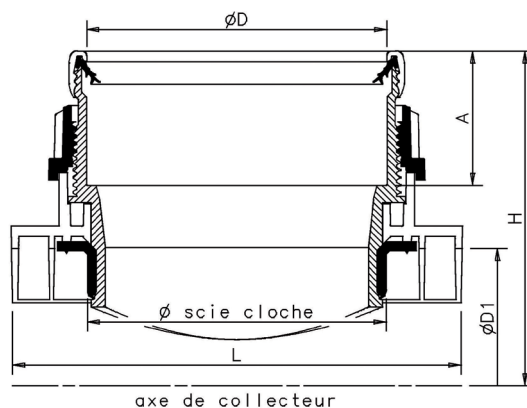
- ⊙ Le raccord de piquage permet de réaliser des branchements en diamètre 200 sur des collecteurs de diamètre 315 - 400 - 500.
- ⊙ Classe de rigidité : SN8/SDR34.
- ⊙ Joint : wafix.

Domaine d'emploi :

- ⊙ Réalisation de branchements sur les réseaux.

Préconisations de pose :

- ⊙ Voir notice jointe avec raccord.



Caractéristiques dimensionnelles :

Diamètre	Réf. Article	Dimensions (mm)					Epaisseur (mm) Minimum	Diamètre scie cloche (mm)	Réf. scie cloche	Compatibilité tubes ¹
		D	D1	A	H	L				
315 x 200	3022270	200	315	93	300	302	8,3	200	302276	SN4 / SN8 / SN16
400 x 200	3022271	200	400	93	340	302	10,5			SN4 / SN8 / SN16
500 x 200	3022272	200	500	93	390	302	12,8			SN4 / SN8

¹Sous réserve du respect des épaisseurs minimum.

Nos services techniques se tiennent à votre disposition pour fournir documents ou renseignements qui vous seraient nécessaires. Les informations dimensionnelles et dessins contenus dans l'ensemble de ce document ne sont donnés qu'à titre indicatif. Notre société se réserve la possibilité de modifier les caractéristiques de produits figurant dans le présent document.
Avis important : Nous déclinons toute responsabilité en cas d'une utilisation de nos produits non conforme aux prescriptions des normes et à la destination indiquée sur nos documents commerciaux.