

Raccord de piquage à clipser

Désignation commerciale du produit

⊙ Raccord de piquage à verrouillage par clipsage pour tubes PVC.

Description du produit :

⊙ Le raccord de piquage permet de réaliser des branchements en diamètre 125 et 160 sur des collecteurs de diamètre 200 - 250 - 315 - 400 - 500.

⊙ Classe de rigidité : SN8/SDR34.

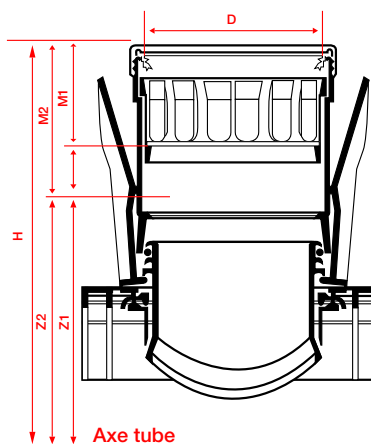
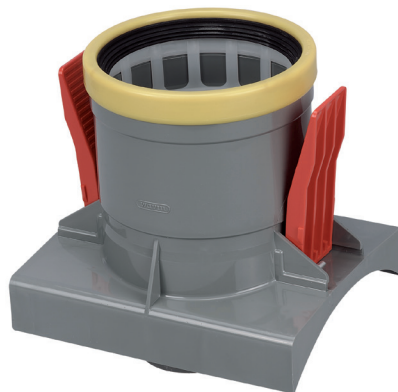
⊙ Joint : wafix.

Domaine d'emploi :

⊙ Réalisation de branchements sur les réseaux.

Préconisations de pose :

⊙ Voir notice jointe avec raccord.



Caractéristiques dimensionnelles :

	Diamètre	Réf. Article	Dimensions (mm)					Epaisseur (mm) Minimum	Diamètre scie cloche (mm)	Réf. scie cloche	Compatibilité tubes ¹	
			D	M1	M2	Z1	Z2					H
	200 x 125	3003957	125	67	104	218	181	285	5,4	127	4032977	SN4 / SN8
	250 x 125	3003958	125	67	104	243	206	310				6,6
	250 x 160	3003959	160	69	105	241	205	310	6,6	159	3022275	SN4 / SN8
	315 x 125	3003960	125	67	104	275	238	342	8,3	127	4032977	SN4 / SN8
	315 x 160	3003961	160	69	105	273	237	342	8,3	159	3022275	SN4 / SN8
	400 x 125	3003962	125	67	104	318	281	285	10,5	127	4032977	SN4 / SN8
	400 x 160	3003963	160	69	105	316	280	385	10,5	159	3022275	SN4 / SN8
	500 x 160	3003964	160	69	105	366	330	435	12,8			SN4 / SN8

¹Sous réserve du respect des épaisseurs minimum.

Nos services techniques se tiennent à votre disposition pour fournir documents ou renseignements qui vous seraient nécessaires. Les informations dimensionnelles et dessins contenus dans l'ensemble de ce document ne sont donnés qu'à titre indicatif. Notre société se réserve la possibilité de modifier les caractéristiques de produits figurant dans le présent document.
Avis important : Nous déclinons toute responsabilité en cas d'une utilisation de nos produits non conforme aux prescriptions des normes et à la destination indiquée sur nos documents commerciaux.