

RACCORDS POLYPROPYLENE KG2000

Désignation commerciale du produit :

- ⦿ Raccords Polypropylène KG2000

Description du produit :

- ⦿ Matière : Polypropylène avec charges minérales
- ⦿ Raccord à paroi compacte
- ⦿ Classe de rigidité : SN8
- ⦿ Couleur : Vert
- ⦿ Joint inclus

Domaine d'emploi :

- ⦿ Raccord pour système de canalisations polypropylène avec charges minérales destiné aux réseaux d'assainissements gravitaires

Entretien :

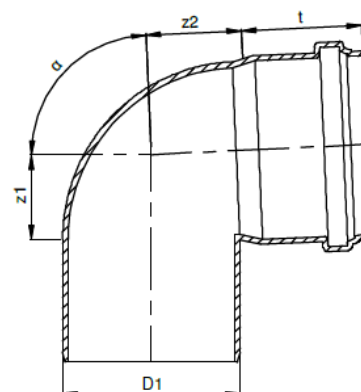
- ⦿ Hydrocurage.

Agrément- Certification :

- ⦿ Conforme à la norme NF EN 14758-1

Caractéristiques dimensionnelles :

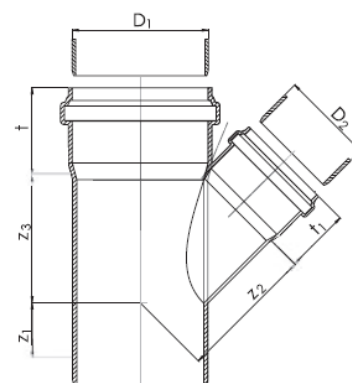
Coudes MF					
Réf. Article	DN / OD	α	z1 (mm)	z2 (mm)	t (mm)
4021882	110	15	9	15	72
4021883		30	17	21	
4021884		45	26	29	
4021885		67	41	47	
4021886		87	59	65	
4021887	125	15	10	16	80
4021888		30	19	23	
4021889		45	29	33	
4021890		67	46	52	
4021891		87	66	72	
4021892	160	15	13	19	95
4021893		30	24	30	
4021894		45	37	42	
4021895		67	59	66	
4021896		87	84	91	
4021897	200	15	15	31	123
3020999		30	29	46	
4021898		45	46	57	
3017847	250	15	23	44	133
3017848		45	59	77	
3017850	315	15	28	56	155
3017852		45	73	98	
3023221	400	15	29	67	180
3023222		45	92	120	
3045632	500	15	200	300	186



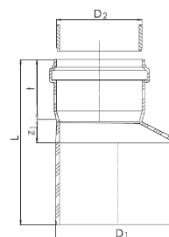
Culottes MF								
Ref. Article	Angle °	Ø Ext. (D1) mm	Ø Ext. (D2) mm	z1 (mm)	z2 (mm)	z3 (mm)	t (mm)	t1 (mm)
4021899	45	110	110	26	134	72	72	72
4021901	45	125	125	29	152	152	80	80
4021903	45	160	160	37	194	194	95	95
4021905	45	200	200	46	244	244	123	123
3017862	45	250	250	57	311	311	133	133
3017865	45	315	315	72	393	393	155	155
3023239	45	400	400	78	663	683	180	180
4021906	87	110	110	59	62	62	72	72
3030905	87	160	160	81	91	91	95	95



Branchements MF								
Réf article	Angle °	D1 (mm)	D2 (mm)	z1 (mm)	z2 (mm)	z3 (mm)	t (mm)	t1 (mm)
3030903	45	125	110	15	141	140	80	72
4021900	45	160	110	2	168	159	95	72
4021902	45	160	125	13	176	170	95	80
4021904	45	200	160	19	221	218	123	95
3017861	45	250	160	57	258	311	133	95
3017863	45	315	160	40	301	250	155	95
3017864	45	315	200	72	325	393	155	123
3023227	45	400	160	82	394	526	180	95
3023228	45	400	200	55	417	555	180	123
3030904	87	160	110	55	85	68	95	72



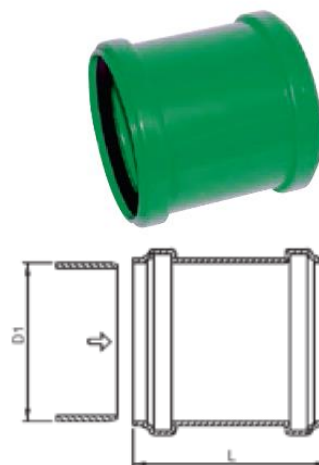
Augmentations excentrées					
Ref. article	Ø Ext. (D1) mm	Ø Ext. (D2) mm	z1 (mm)	t (mm)	L (mm)
4021907	125	110	16	80	99
4021908	160	110	34	95	135
4021909	160	125	28	95	129
4021910	200	160	32	123	176
3017891	250	200	49	133	181
3017894	315	250	63	155	215
3023226	400	315	91	180	271
3045636	500	400	-	210	-



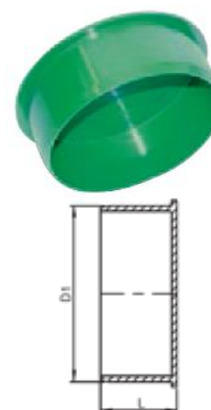
Manchons à Butée			
Ref. article	Ø Ext. (D1) mm	t (mm)	L (mm)
4021911	110	80	139
4021915	125	95	155
4021919	160	95	185
4021923	200	123	239
3017904	250	133	275
3017906	315	155	315
3023225	400	180	345
3045635	500	250	407



Manchon Coulissants		
Ref. article	Ø Ext. (D1) mm	L (mm)
4021925	110	139
4021928	125	155
4021931	160	185
4021934	200	239
3017920	250	275
3017921	315	315
3023224	400	345
3045634	500	407



Bouchons		
Ref. article	Ø Ext. (D1) mm	L (mm)
4021912	110	55
4021916	125	55
4021920	160	70
4021924	200	85
3017905	250	88
3017907	315	98
3023223	400	116



Nos services techniques se tiennent à votre disposition pour fournir documents ou renseignements qui vous seraient nécessaires. Les informations dimensionnelles et dessins contenus dans l'ensemble de ce document ne sont donnés qu'à titre indicatif. Notre société se réserve la possibilité de modifier les caractéristiques de produits figurant dans le présent document.

Avis important : Nous déclinons toute responsabilité en cas d'une utilisation de nos produits non conforme aux prescriptions des normes et à la destination indiquée sur nos documents commerciaux.

Wavin France | ZI La Feuillouse, BP5 | 03150 Varennes-sur-Allier | France | **Téléphone.** +33 (0)4 70 48 48 48 | **Fax.** +33 (0)4 70 45 21 51
Internet www.wavin.fr | **Email** france.wavin@wavin.com | **Découvrez nos solutions sur** www.wavin.fr