

WAVINTEGRA 800 REHAUSSE



Description du produit :

- ⦿ Référence

| Référence | L (mm) | Di (mm) | De (mm) |
|-----------|--------|---------|---------|
| 3076222 | 1200 | 790 | 898 |
| 3076223 | 2400 | 790 | 898 |
| 3076224 | 3600 | 790 | 898 |
| 3076225 | 6000 | 790 | 898 |

Son diamètre nominal de 800 correspond au diamètre intérieur (en mm)

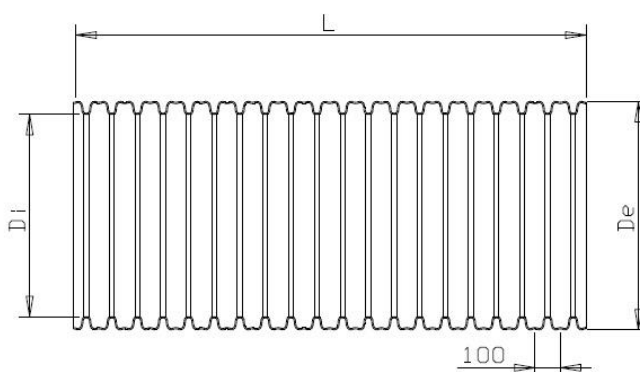
- ⦿ Matière : PP
- ⦿ Couleur : Noir.
- ⦿ Classe de rigidité : SN4.
- ⦿ Poids : 23 kg / m

Domaine d'emploi :

- ⦿ Réhausse pour regard Tegra 800

Préconisation de pose :

- ⦿ Voir Guide de Pose Tegra 800



Nos services techniques se tiennent à votre disposition pour fournir documents ou renseignements qui vous seraient nécessaires. Les informations dimensionnelles et dessins contenus dans l'ensemble de ce document ne sont donnés qu'à titre indicatif. Notre société se réserve la possibilité de modifier les caractéristiques de produits figurant dans le présent document.

Avis important : Nous déclinons toute responsabilité en cas d'une utilisation de nos produits non conforme aux prescriptions des normes et à la destination indiquée sur nos documents commerciaux.