

CROSSE ESCAMOTABLE

Désignation commerciale du produit :

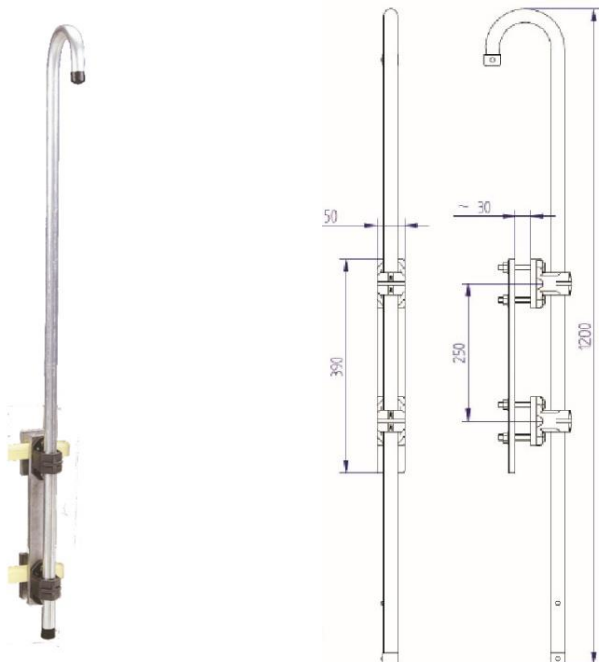
- ⦿ Crosse escamotable

Domaine d'emploi :

- ⦿ Crosse escamotable pour l'échelle du regard visible Tegra 1000^{Génération2} destinés aux réseaux d'assainissements, d'eaux pluviales et eaux usées.

Description du produit :

- ⦿ Matière : Aluminium
- ⦿ Poids : 2.9kg



Préconisation de Pose

- ⦿ Voir Guide de pose Tegra 1000^{Génération2} : Lien : [Guide de Pose](#)

Nos services techniques se tiennent à votre disposition pour fournir documents ou renseignements qui vous seraient nécessaires. Les informations dimensionnelles et dessins contenus dans l'ensemble de ce document ne sont donnés qu'à titre indicatif. Notre société se réserve la possibilité de modifier les caractéristiques de produits figurant dans le présent document.
Avis important : Nous déclinons toute responsabilité en cas d'une utilisation de nos produits non conforme aux prescriptions des normes et à la destination indiquée sur nos documents commerciaux.

Wavin France | ZI La Feuillouse, BP5 | 03150 Varennes-sur-Allier | France | **Téléphone.** +33 (0)4 70 48 48 48 | **Fax.** +33 (0)4 70 45 21 51
Internet www.wavin.fr | **Email** france.wavin@wavin.com | **Découvrez nos solutions sur www.wavin.fr**