

EVACUATION DES EAUX USEES ET EAUX VANNES

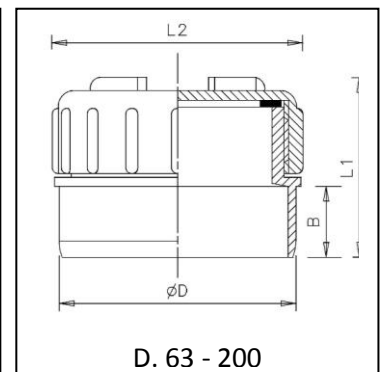
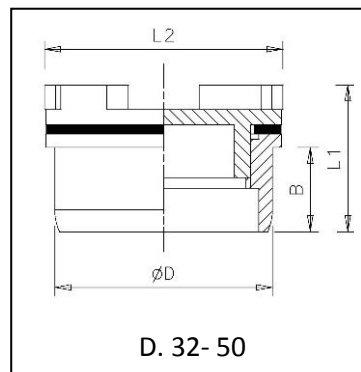
TAMPONS DE VISITE



Description du produit : Tampons de visite en matière plastique pour inspection et entretien des réseaux d'évacuation des eaux vannes et eaux usées à l'intérieur des bâtiments.

Caractéristiques techniques :

- Matière : PVC
- Couleur : gris
- Joints : EPDM
- Assemblage : emboîture mâle à coller



Ref. article	D	B	L1	L2	Nb Pc/Carton
3025981	32	14	27	39	100
3025980	40	15,5	28	47	150
3025979	50	15,5	28	57	150
3025932	63	24	47,5	68,5	60
3025798	75	24	61	84,5	60
3025978	80	24	62	84,5	60
3025977	100	24	62	110	30
3026161	110	53	88	131	10
3025976	125	60,5	99	131	10
3025713	140	60,5	99,5	146	5
3025975	160	59,7	110	188	5
3003272	200	60,5	107	188	5

Fabriqué par : Wavin France – Usines certifiées ISO 9001

Nos services techniques se tiennent à votre disposition pour fournir documents ou renseignements qui vous seraient nécessaires. Les informations dimensionnelles et dessins contenus dans l'ensemble de ce document ne sont donnés qu'à titre indicatif. Notre société se réserve la possibilité de modifier les caractéristiques de produits figurant dans le présent document. Avis important : Nous déclinons toute responsabilité en cas d'une utilisation de nos produits non conforme aux prescriptions des normes et à la destination indiquée sur nos documents commerciaux.

Wavin France

ZI La Feuillouse - BP 5 | 03150 VARENNES-SUR-ALLIER | Tél. +33(0)4 70 48 48 48 | Fax +33(0)4 70 45 21 51 | wavin@wavin.fr
www.wavin.fr

Gestion des eaux pluviales | Chauffage et rafraîchissement | Distribution gaz et eau | Gestion des eaux usées | Gains télécom

