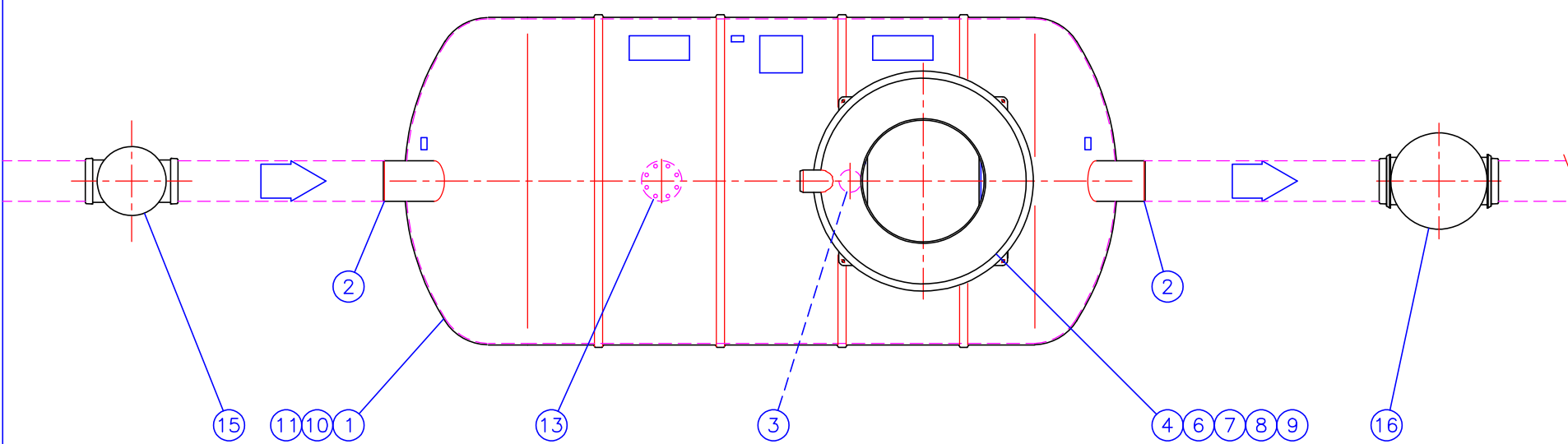


Viemärilinjän kaltevuus  $\nabla$  min. 10 mm/m



1	EuroREK NS15 rasvanerotin (EN1825) Maksimi mitoitusvirtaama 15 l/s Lujitemuovirunko (Ø1600, L=3500 mm) pH 3-10/Lämpötilankesto jatkuva max. 60°C (hetkellinen max. 80°C)	1
	V Kokonaistilavuus 5160 l	
	Vg Rasvan varastotilavuus 660 l (H=150 mm)	
	Vs Lietetilavuus 1500 l	
2	Tulo- ja lähtöyhde	D200
3	Rasvahälytin	
4	Huoltokaivo D600/1000, materiaali PE-MD Sisäasennusmalli (asennus lattian alle) (x) <input type="checkbox"/> kiinteällä huoltokaivolla h= 550 - 1000 mm Maahanasennusmalli, h=Tuloyhteen vesijuoksun asennussyvyys maan pinnasta h= 900...1300 mm (x) <input type="checkbox"/> h=1300...1700 mm <input type="checkbox"/> h=1700...2100 mm <input type="checkbox"/> h=2100...2500 mm <input type="checkbox"/> h = _____ mm (Max. 2500 mm)	1
5	Tuuletusyhde (tarvittaessa)	D110
6	Kelluva säädettävä valurautakansisto Ø600 (tilauksen mukaan), standardi EN124 Kehys sisäkansirakenteella Kansiluokka A15 (1.5 tn) (x) <input type="checkbox"/> Kansiluokka D400 (40 tn) (x) <input type="checkbox"/> Kansiluokka C250 (25 tn) <input type="checkbox"/>	1

LISÄVARUSTEET:		
7	Kaasutiivis sisäkansi	(x) <input type="checkbox"/>
8	Al-tikkaat D600/1000 huoltokaivon	(x) <input type="checkbox"/>
9	Huoltokaivon lämmityssarja (230V), lämmitysteho 150 W MCMK sähköjohdon (230V) "kylmään" pituus 5 m. Sisältää lämpöeristekannen. Ei sisällä routaeristystä	(x) <input type="checkbox"/>
10	Ankkurointiliina Rst-kiristimellä (nimellislujuus 1000 kg), 4 kpl	(x) <input type="checkbox"/>
11	Ankkurointilevy paketti (sis. 2 levyä), LM, 4 kpl	(x) <input type="checkbox"/>
12	Tiedonsiirtoyksikkö	(x) <input type="checkbox"/>
13	Imuputki DN80 LM-laipalla	(x) <input type="checkbox"/>
14	Imubox -pikaliitinkotelo	(x) <input type="checkbox"/>
15	Viemärilinjän tarkastusputki D200/200	(x) <input type="checkbox"/>
16	Wavin NOK D425/D200 näytteenottoaivo	(x) <input type="checkbox"/>

Piirustuksen sisältö: <b>EuroREK NS15 rasvanerotusjärjestelmä</b>			Piirustuslaji: <b>ASIAKASKUVA</b>	
Suunn. HT/JS	Hyv. HT 22.02.2018	Piir.no 32KB04bs	Päiväys: 22.02.2018	Mittakaava:

	Rakennus kohde:		WAVIN-LABKO OY VISIOKATU 1 33720 TAMPERE FINLAND puh. 020 1285200 fax. 020 1285280

Tämä kuva ja sen ratkaisut ovat Wavin-Labko Oy:n omaisuutta. Pidätämme oikeudet muutoksiin ilman ennakoilmoitusta. Viranomaisvaatimukset tulee selvittää ennen tuotteen hankintaa. Tuotteet tulee asentaa asennusohjeen mukaisesti.