

SPILDEVAND

Wavin Basisbrønd, Ø600 mm



wavin

God brønd til prisen

Basisbrønd Ø600 mm er en god brønd til prisen. Den er Poly Mark certificeret og meget velegnet til projekter.

Desuden er basisbrønden Ø600 mm testet i eget laboratorium i henhold til DS/EN-1610.

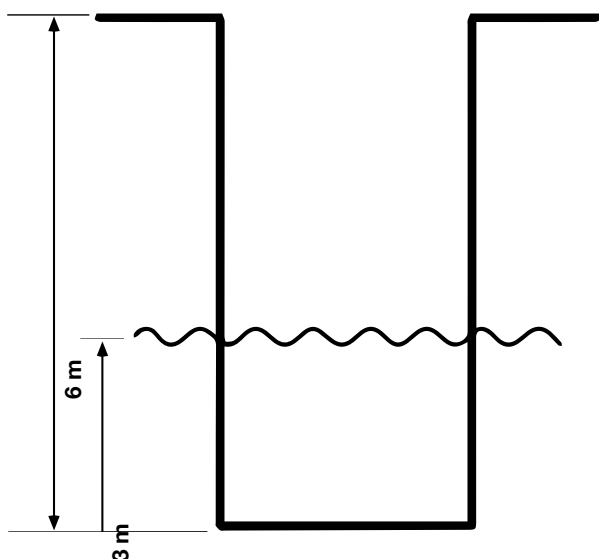
Brønden er desuden hydraulisk optimeret og fås i konfigurationerne TP1 (Φ) og TP2 (45° Ψ).

Fakta om Basisbrønd Ø600 mm

- ⊕ Nordic Poly Mark certificeret i henhold til de nordiske INSTA-CERT regler
- ⊕ Kan alene anvendes til installationer med max. 3 meter grundvand
- ⊕ Testet i henhold til DS/EN-1610, del af EN-13598 ie 0.5 bar
- ⊕ Indløb -> Muffe tilslutning - glatte rør
- ⊕ Udløb -> Spidsende tilslutning - glatte rør
- ⊕ Leveres med 600 mm gummiring til opføringsrør

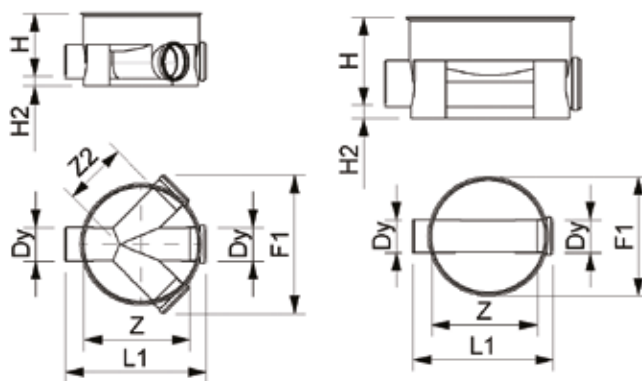
Basisbrønd Ø600 mm

- ⊕ Installationsdybde – 6 m
- ⊕ Grundvandsspejl – 3 m



Sortiment

Rørdim., glatte rør	Basisbrønd Ø600 mm	Wavin nr.	VVS nr.	DB nr.
160 mm	Lige gennemløb Φ	3076481	223216016	1958063
160 mm	2 x 45° indløb Ψ	3076485	223216116	1958067
200 mm	Lige gennemløb Φ	3076482	223216020	1958064
200 mm	2 x 45° indløb Ψ	3076488	223216120	1958070
250 mm	Lige gennemløb Φ	3076483	223216025	1958065
250 mm	2 x 45° indløb Ψ	3076486	223216125	1958068
315 mm	Lige gennemløb Φ	3076484	223216031	1958066
315 mm	2 x 45° indløb Ψ	3076487	223216131	1958069



Installationsvejledninger



Du finder installationsvejledning på Basisbrønd Ø600 mm under 'Downloads' på Wavin.dk.



Vil du hellere se installationen på video, kan du tjekke ind på Wavins YouTube kanal, 'Wavin Denmark' på youtube.com