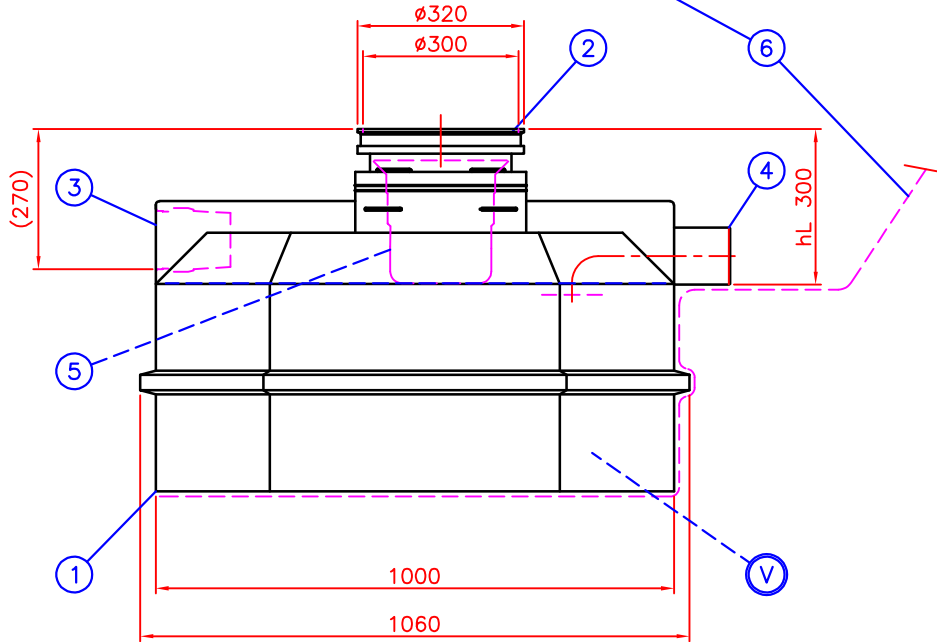


Auto- ja moottorikorjaamon, pysäköintitilan ja autotallin

HEKAN- JA LIETTEENEROTIN HEK® 220 LK

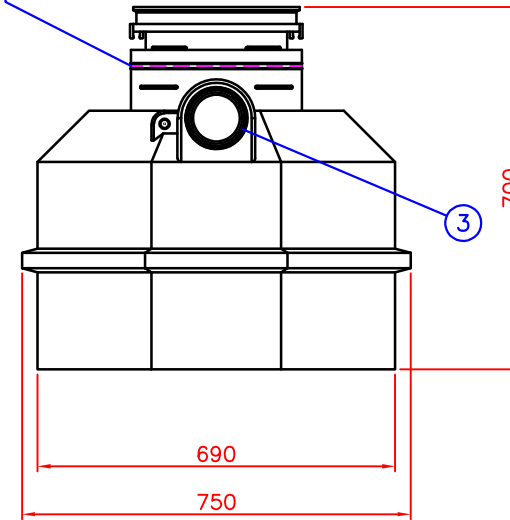
LVI-numero: 3632 214 (vakiotuote B125 -kannella)

Sähkökaapelin (230V)  
"kylmäpään" pituus 5 m

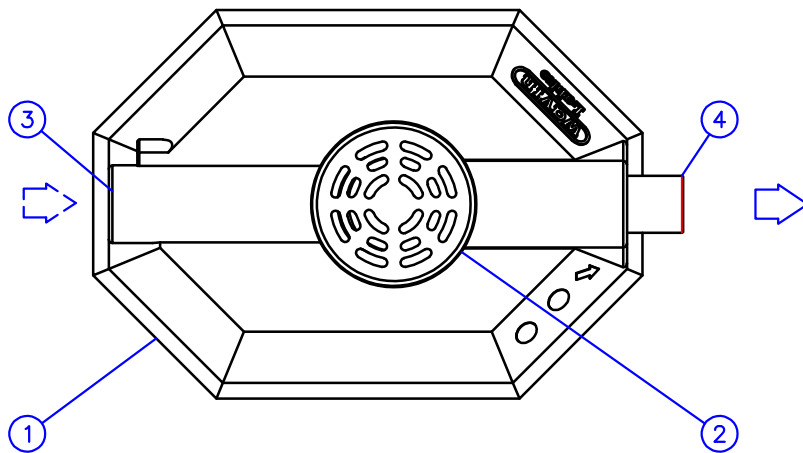


Katkaisukohta

Jos lattiakaivon asennussyvyys hL > 300 mm  
Korotus D315 nousuputkella (ei mukana toimituksessa)



Paino n. 30 kg (B125 kannella)




Huom! Pidä valun aikana erottimen  
kansi paikallaan asennettuna

1	Muovirunko, PE V Lietetilavuus (20 l / autopaikka)	750x1060, H=700 mm 220 l	1
2	Sadevesikansi ø300, Standardi EN124 (vakioitoituksessa B125 -kansi) Kansiluokka B125 (12.5 tn) Kansiluokka C250 (25 tn) (x) <input type="checkbox"/>		1
3	Tuloyhdevaraus	D110 (avattavissa)	1
4	Lähtöyhde	D110	1
5	Lieteämpäri	ø260 H=240 mm	1

LISÄVARUSTEET:

6	Saattolämmityskaapelointi (230V), lämmitysteho 180 W (x) <input type="checkbox"/> MCMK sähköjohdon (230V) "kylmäpään" pituus 5 m. Ei sisällä lämpöeristystä		
---	--	--	--

Piiirustuksen sisältö: HEK 220 LK hiekan- ja lietteenerotin			Piiirustustyyppi: ASIAKASKUVA	
Suunn. HT/JS	Hyv. TaP 08.02.18	Piiir.no 01FB01cs	Päiväys: 08.02.2018	Mittakaava:
Rakennus kohde:			 WAVIN-LABKO OY VISIOKATU 1 33720 TAMPERE FINLAND puh. 020 1285200 fax. 020 1285280	

Tämä kuva ja sen ratkaisut ovat Wavin-Labko Oy:n omaisuutta. Pidätämme oikeudet muutoksiin ilman ennakkoilmoitusta. Viranomaisvaatimukset tulee selvittää ennen tuotteen hankintaa. Tuotteet tulee asentaa asennusohjeen mukaisesti.