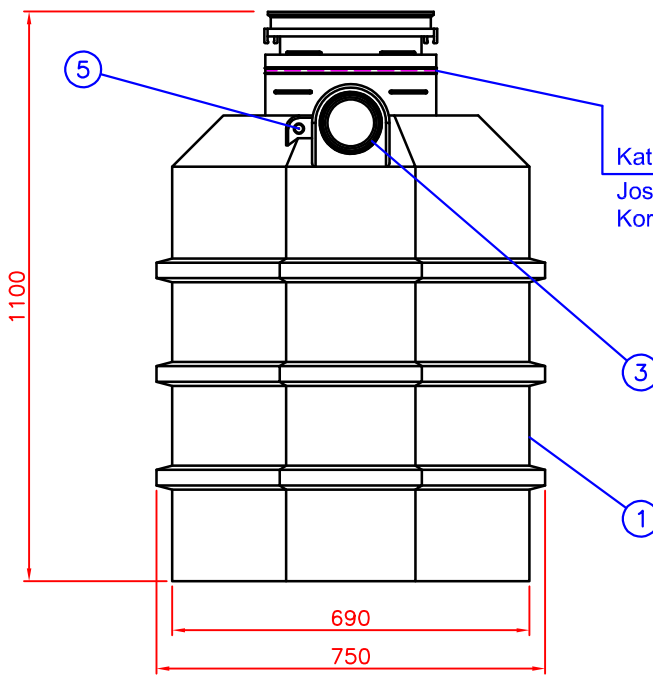
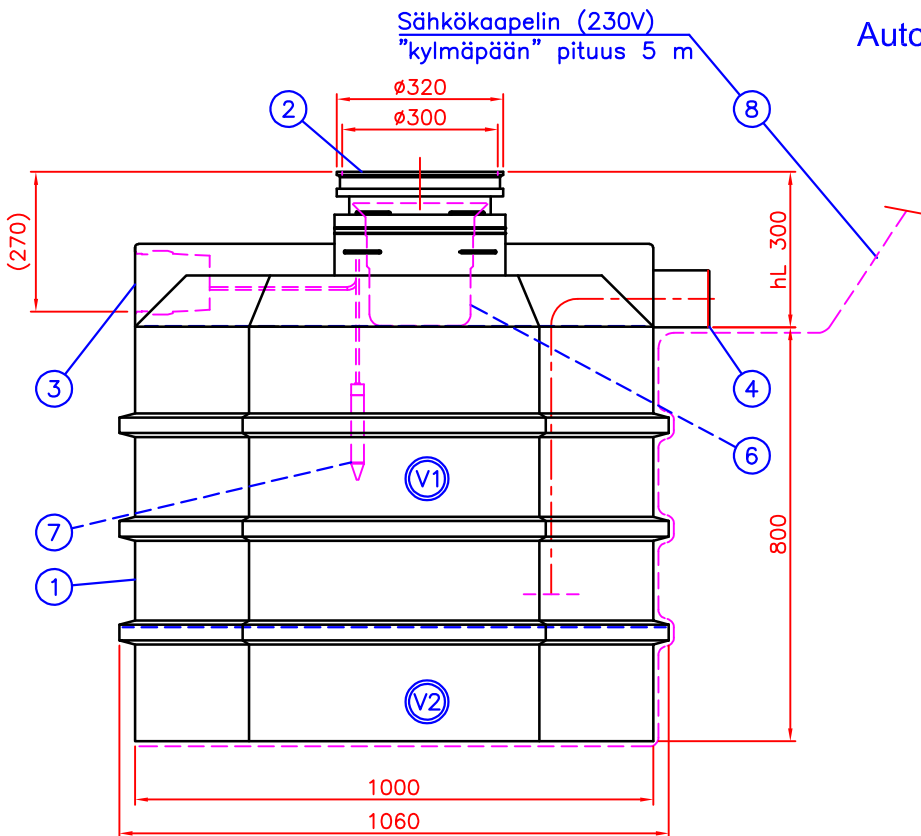


Autotallin yhdistetty hiekan-, öljyn- ja bensiininerotin MiniPEK® 0,6



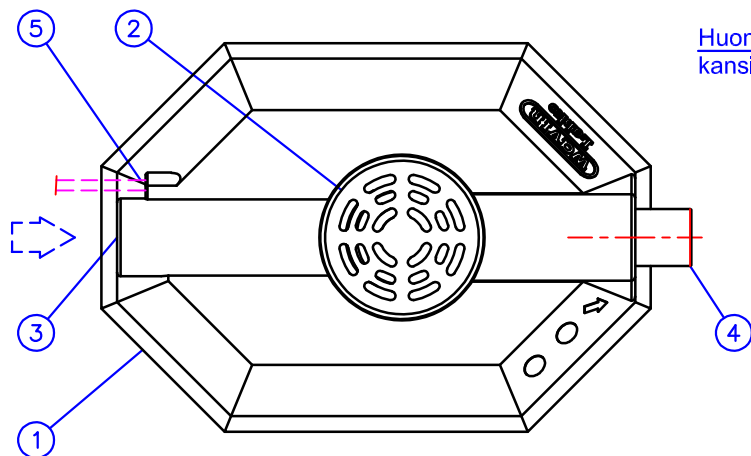
Wavin-Labko Oy, Visiokatu 1
33720 Tampere, Finland
15
EN 858-1:2002 + A1:2004
Kevyiden nesteiden erotinjärjestelmä
NS 0,6
Materiaali: Polyeteeni



Katkaisukohta

Jos lattiaikaivon asennussyvyys $hL > 300$ mm
Korotus D315 nousuputkella (ei mukana toimituksessa)

Paino n. 37 kg (B125 kannella)



Huom! Pidä valun aikana erottimen kansi paikallaan asennettuna

Teho: 0,6 dm³/s D1/1987 mukaan pintakuormalla 5 m³/m²/h ja viipymäärällä 9 min.
Hiekan ja lietteen varastotila 120 l (kuudelle autopaikalle)

Huomautukset: _____

Tämä kuva ja sen ratkaisut ovat Wavin-Labko Oy:n omaisuutta. Pidätämme oikeudet muutoksiin ilman ennakoilmoitusta. Viranomaisvaatimukset tulee selvittää ennen tuotteen hankintaa. Tuotteet tulee asentaa asennusohjeen mukaisesti.

1	Muovirunko, PE V1 Öljyn ja bensiinin erotustila V2 Hiekan ja lietteen varastotilavuus	750x1060 H=1100 mm 330 l 120 l	1
2	Sadevesikansi Ø300, Standardi EN124 (vakioitoimituksessa B125 -kansi) Kansiluokka B125 (12.5 tn) Kansiluokka C250 (25 tn) (x) <input type="checkbox"/>		1
3	Tuloyhdevaraus	D110 (avattavissa tarvittaessa)	1
4	Lähtöyhde	D110	1
5	Kaapelin läpivienti	D20	1
6	Lieteämpäri	Ø260 H=240 mm	1

LISÄVARUSTEET:

7	Öljyhälytyn	(x) <input type="checkbox"/>
8	Saattolämmityskaapelointi (230V), lämmitysteho 180 W MCMK sähköjohdon (230V) "kylmäpään" pituus 5 m. Ei sisällä lämpöeristystä	(x) <input type="checkbox"/>

Piiirustuksen sisältö: MINIPEK 0,6 Autotallin ja työtilan öljynerotin			Piiirustuslaji: ASIAKASKUVA	
Suunn.	Hyv.	Piiir.no	Päiväys:	Mittakaava:
HT/JS	TaP 15.02.18	02LB01cs	15.02.2018	
Rakennus kohde:				
			WAVIN-LABKO OY VISIOKATU 1 33720 TAMPERE FINLAND puh. 020 1285200 fax. 020 1285280	