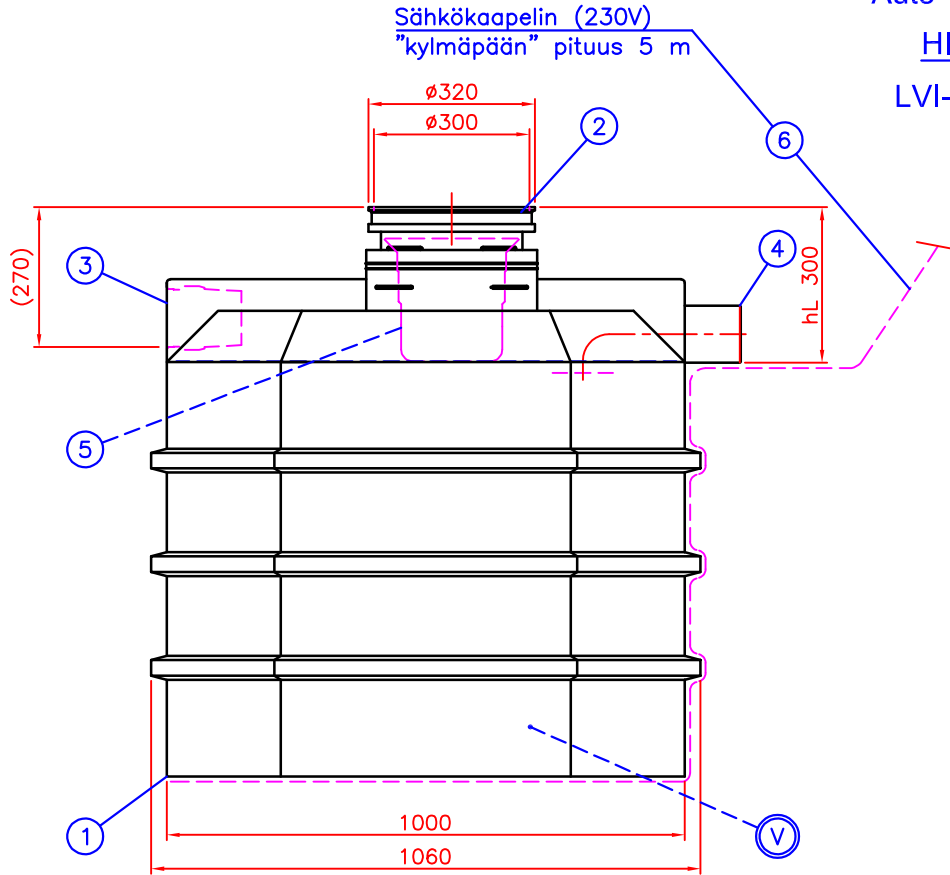


Auto- ja moottorikorjaamon, pysäköintitilan ja autotallin

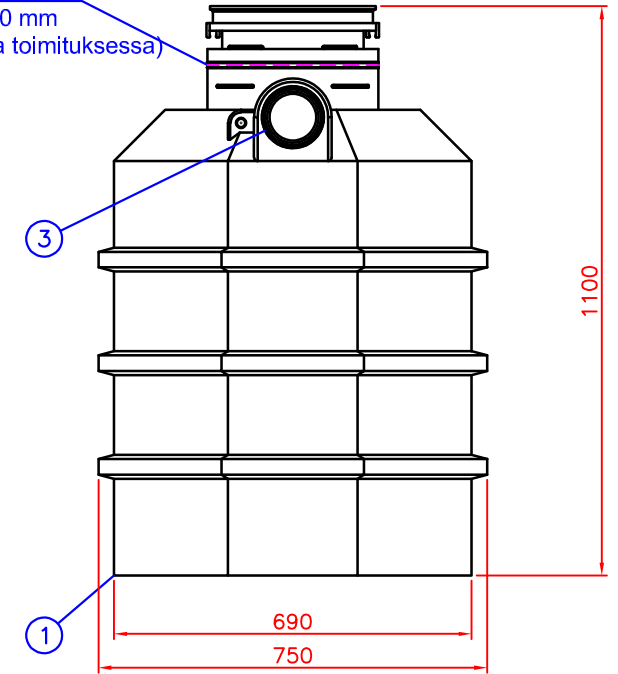
HIKAN- JA LIETTEENEROTIN HEK® 450 LK

LVI-numero: 3632 216 (vakiotuote B125 -kannella)

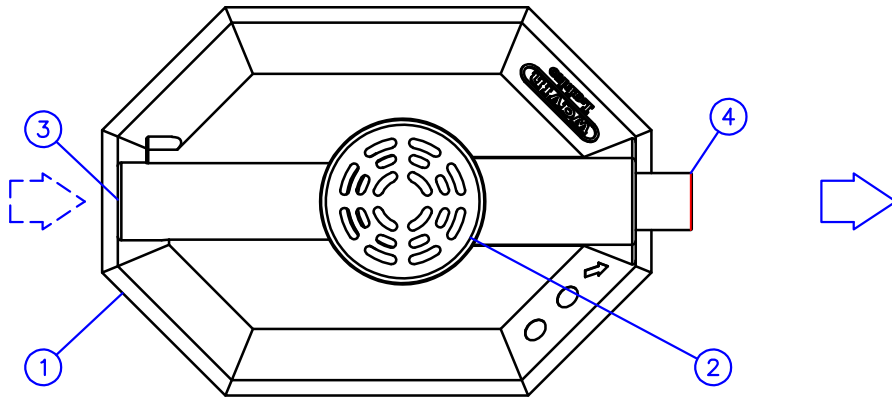


Katkaisukohta

Jos lattiakaivon asennussyvyys hL > 300 mm
Korotus D315 nousuputkella (ei mukana toimituksessa)



Paino n. 38 kg (B125 kannella)





Huom! Pidä valun aikana erottimen
kansi paikallaan asennettuna

1	Muovirunko, PE	750x1060, H=1100 mm	1
V	Lietetilavuus (20 l / autopaikka)	450 l	
2	Sadevesikansi Ø300, Standardi EN124 (vakioimituksessa B125 -kansi)		1
	Kansiluokka B125 (12.5 tn)		
	Kansiluokka C250 (25 tn) (x) <input type="checkbox"/>		
3	Tuloyhdevaraus	D110 (avattavissa)	1
4	Lähtöyhde	D110	1
5	Lieteämpäri	Ø260 H=240 mm	1

LISÄVARUSTEET:

6	Saattolämmityskaapelointi (230V), lämmitysteho 180 W	(x) <input type="checkbox"/>
	MCMK sähköjohdon (230V) "kylmäpään" pituus 5 m. Ei sisällä lämpöeristystä	

Piiirustuksen sisältö:			Piiirustustyyppi:	
HEK 450 LK hiekan- ja lietteenerotin			ASIAKASKUVA	
Suunn.	Hyv.	Piiir.no	Päiväys:	Mittakaava:
HT/JS	TaP 08.02.18	011B01cs	08.02.2018	
Rakennus kohde:				
			WAVIN-LABKO OY VISIOKATU 1 33720 TAMPERE FINLAND puh. 020 1285200 fax. 020 1285280	

Tämä kuva ja sen ratkaisut ovat Wavin-Labko Oy:n omaisuutta. Pidätämme oikeudet muutoksiin ilman ennakkoilmoitusta. Viranomaisvaatimukset tulee selvittää ennen tuotteen hankintaa. Tuotteet tulee asentaa asennusohjeen mukaisesti.