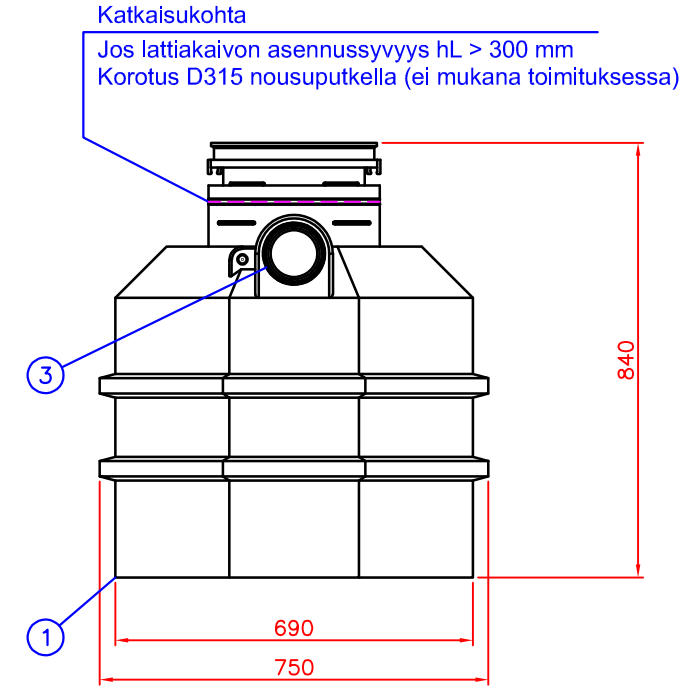
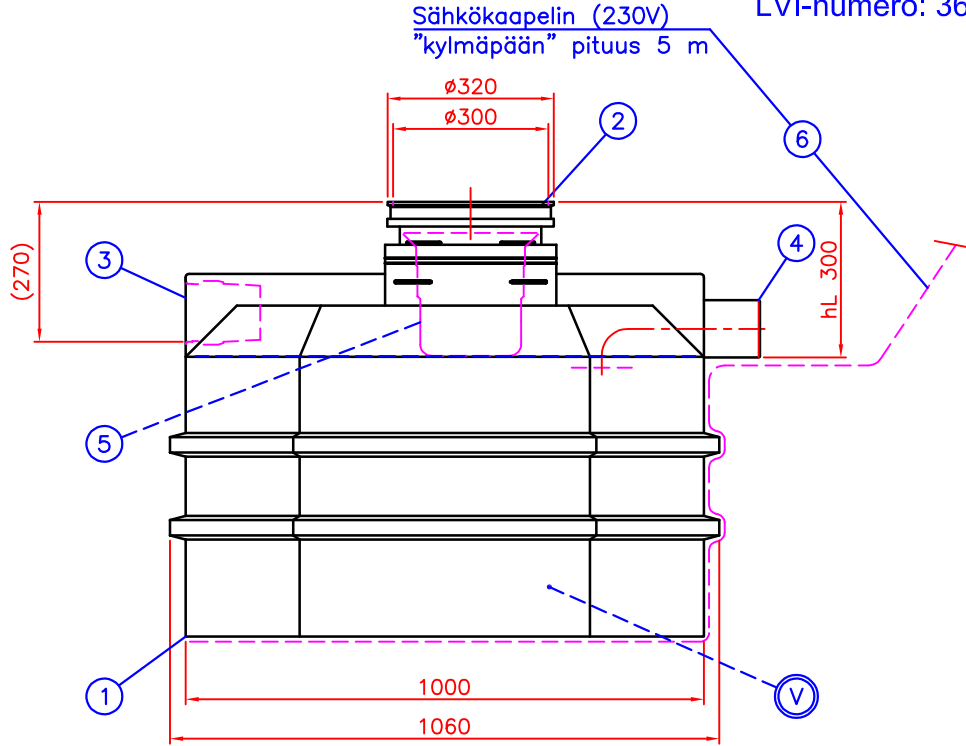


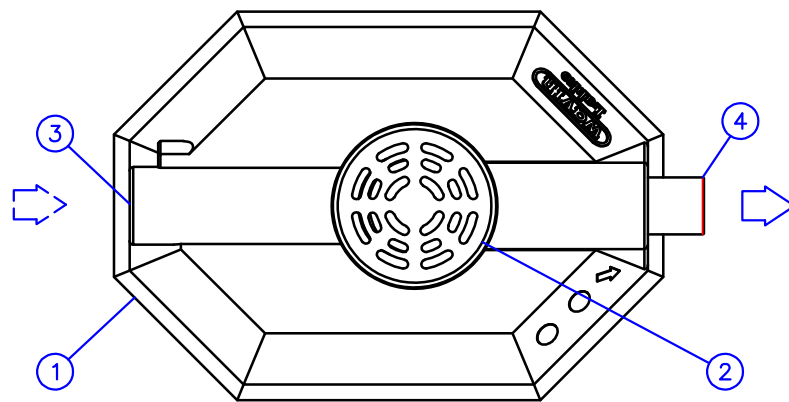
Auto- ja moottorikorjaamon, pysäköintitilan ja autotallin

HIEKAN- JA LIETTEENEROTIN HEK® 300 LK

LVI-numero: 3632 215 (vakiotuote B125 -kannella)



Paino n. 32 kg (B125 kannella)





Huom! Pidä valun aikana erottimen kansi paikallaan asennettuna

1	Muovirunko, PE V Lietetilavuus (20 l / autopaikka)	750x1060, H=840 mm 300 l	1
2	Sadevesikansi ø300, Standardi EN124 (vakioitoituksessa B125 -kansi) Kansiluokka B125 (12.5 tn) Kansiluokka C250 (25 tn) (x) <input type="checkbox"/>		1
3	Tuloyhdevaraus	D110 (avattavissa)	1
4	Lähtöyhde	D110	1
5	Lieteämpäri	ø260 H=240 mm	1

LISÄVARUSTEET:

6	Saattolämmityskaapelointi (230V), lämmitysteho 180 W (x) <input type="checkbox"/> MCMK sähköjohdon (230V) "kylmäpään" pituus 5 m. Ei sisällä lämpöeristystä		
---	--	--	--

Piirustuksen sisältö: HEK 300 LK hiekan- ja lietteenerotin			Piirustuslaji: ASIAKASKUVA	
Suunn. HT/JS	Hyv. TaP 08.02.18	Piir.no 01HB01cs	Päiväys: 08.02.2018	Mittakaava:
 Rakennus kohde:			 WAVIN-LABKO OY VISIOKATU 1 33720 TAMPERE FINLAND puh. 020 1285200 fax. 020 1285280	

Tämä kuva ja sen ratkaisut ovat Wavin-Labko Oy:n omaisuutta. Pidätämme oikeudet muutoksiin ilman ennakkoilmoitusta. Viranomaisvaatimukset tulee selvittää ennen tuotteen hankintaa. Tuotteet tulee asentaa asennusohjeen mukaisesti.