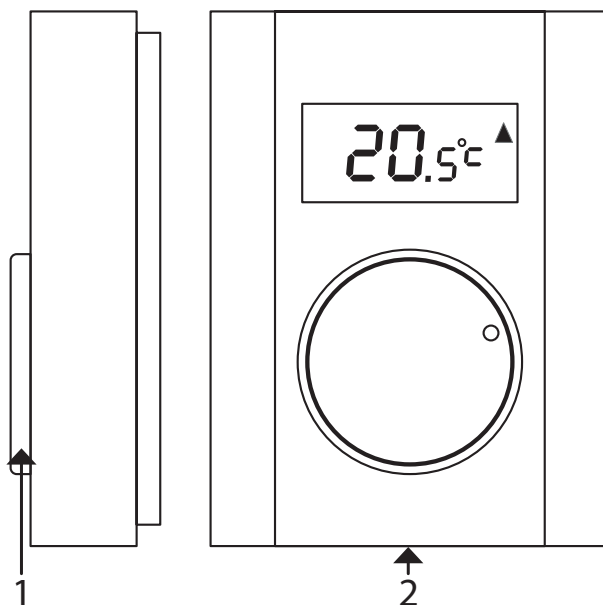


Wavin AHC 9000 trådløs romtermostat u/nattsenkning

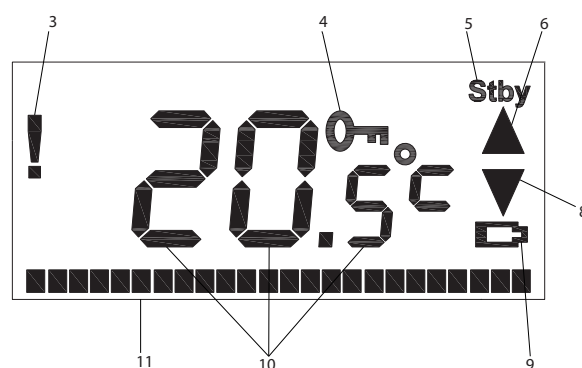
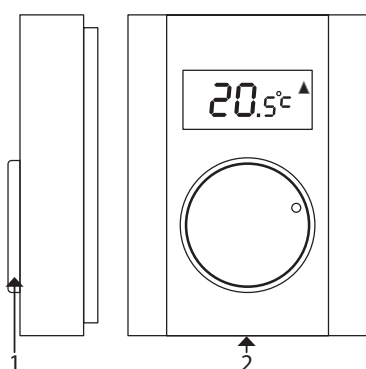
Monteringsveiledning



Wavin AHC 9000 trådløs romtermostat u/nattsenkning Monteringsveiledning

Wavin AHC 9000 trådløs romtermostat kan sammen med styreenheten Wavin AHC 9000 benyttes til styring av romtemperaturen i vannbårne gulvvarmeanlegg. Romtermostatens integrerte display viser romtemperaturen. Ved innstilling av termostaten vises innstillingstemperaturen samt annen aktuell informasjon.

OBS: Denne veiledningen gjelder for romtermostater med programvareversjon 0037. Du kan se romtermostatens programvareversjon i displayet når du setter batteriene i romtermostaten.



Oversikt over romtermostaten

Nr	Benevning	Symbol
Termostatus		
1		Dreie-/trykknapp for innstilling av romtermostat
2		Låsetapp
Termostatens display		
3	!	Advarselssymbol. Hvis dette symbolet blinker har romtermostaten mistet forbindelsen til styreenheten. Vises symbolet, men uten å blinke, er enten AL lo eller AL Hi overskredet (se neste side)
4	🔑	Viser at termostaten er låst
5	Stby	Viser at termostaten er i standby-modus
6	▲	Viser at det er varmebehov fra romtermostaten. Ved kontroll av signalstyrken angir pilen signalstyrken til det utsendte signalet.
8	▼	Ved kontroll av signalstyrken angir pilen signalstyrken til det mottatte signalet.
9	🔋	Lavt batterinivå
10		Viser aktuell tekst eller tall
11	▬	Ved innstilling vises det en søyle som går ut fra midten nederst i displayet. Når innstilt temperatur økes, utvider søylen seg til høyre, og dersom den reduseres, utvider søylen seg til venstre

Installasjon

Romtermostaten Wavin AHC 9000 skal monteres på et tørt sted innendørs. Velg et installasjonssted som er ca. 1,5 m over gulvet, men unngå steder med trekk, stillestående luft og strålevarme (fra solen eller elektriske apparater), på ytter-

vegger og nærme vinduspartier. Romtermostaten må ikke installeres i nærheten av objekter som kan forstyrre radio-signalene. Romtermostaten skal monteres minimum 2 m fra styreenheten.

Registrering av termostaten i styreenheten

Det er to forskjellige måter å registrere romtermostaten i styreenheten:

1. Velg hvilken kanal termostaten skal registreres på fra styreenheten (se styreenhetens håndbok)
2. Sett batteriet i romtermostaten. Når romtermostaten er registrert i styreenheten, viser displayet "Lrn")

ELLER

Trykk på termostatens knapp (ca. 5 sekunder) til displayet viser "Lrn".

Termostaten er nå registrert på kanalen. Dersom romtermostaten skal registreres på mer enn en krets, gjentas punkt 1 og 2. Ved registrering av romtermostaten skal den holdes minimum 2 meter fra styreenheten.

Innstilling av romtemperatur

Termostaten viser som standard aktuell romtemperatur. Når du dreier på knappen, kan temperaturen stilles inn til ønsket romtemperatur. Ved innstilling vises det en søyle som går ut fra midten nederst i displayet. Når innstillingstemperaturen økes, utvider søylen seg til høyre, og dersom den reduseres, utvider søylen seg til venstre. Etter siste aktivering av dreieknappen, vil aktuell romtemperatur bli vist igjen etter tre sekunder.

Visning av innstillingstemperatur

Hvis du vil se innstilt temperatur, trykkes knappen ned et lite øyeblikk (også hvis termostaten er låst). Innstilt temperatur blinker i displayet i tre sekunder.

Utskiftning av batteri

Batteriene byttes når batterisymbolet vises i displayet (eller termostaten har sluttet å fungere). Ved utskiftning benyttes det to stk. AA 1,5 V alkaliske batterier.

Innstilling av driftsparametere

Du kan via romtermostatens meny sette opp en rekke parametere.

Menysystemet aktiveres ved å holde romtermostatens knapp inne i tre sekunder, deretter kan man ved å dreie på knappen vise de enkelte menypunktene (se nedenforstående tabeller) i displayet. Et kort trykk på knappen aktiverer det valgte menypunktet, og ved å dreie på knappen stiller du inn ønsket parameter. For å bekrefte den valgte verdien trykker du igjen kort på knappen.

Etter 30 sekunder går termostaten automatisk ut av menysystemet.

Menystruktur

I tabellen under finner du en oversikt over menysystemet på romtermostaten.

Beskrivelse	Meny 1	Innstillingmuligheter	Fabrikkinnstilling	Merknader
Låsing av innstillingstemperaturen	LOc			Hold knappen inne i 3 sekunder for å låse/låse opp romtermostaten
Innstilling av modus	Mode	MAn –St by	Man	Man = Romtermostaten er i "normal" modus St by = Romtermostaten er i Standby
Tilgang til oppsett av driftsparametre	SEt3			
Bekreftede endringer	OK			


Driftsparametre	Meny 2	Innstillingmuligheter	Fabrikkinnstilling	Merknader
Innstilling av hysteres	HY st	+0,1° til 1,0°	+0,2	I trinn på 0,1°
Standby-temperatur	t Sb	6-40 °C	6 °C	Kan ikke være høyere enn "t Lo"
Min. begrensning	t Lo	6-40 °C	6 °C	
Maks. begrensning	t Hi	6-40 °C	40 °C	
Frostalarm	AL Lo	-9 – 20 °C	3 °C	Kan ikke være høyere enn "t Lo"-3°
Brannalarm	AL Hi	30 – 70 °C	50 °C	Kan ikke være lavere enn "t Hi" +3°
Korrigerende av displayvisning	Corr	+ - 1,0 °C	0,0 °C	I trinn på 0,1 °
Signalstyrke	R Ft	-	-	-
Nullstill til fabrikkinnstilling	R es	Off – On		Off = Romtermostaten blir IKKE nullstilt On = Romtermostaten blir nullstilt
Bekreftede endringer	OK			

I avsnittene under forklares de enkelte parametre.



LO c --- Låsing av romtermostaten

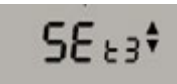
For å forhindre utilsiktede innstillinger på termostaten, kan du her låse romtermostaten. Gå inn i menyen ved å trykke på knappen i ca. 3 sekunder, slipp deretter knappen og trykk på den igjen i ca. 3 sekunder. Opplåsing av romtermostaten utføres på samme måte som å låse den. Når romtermostaten er låst vises dette i displayet.



Valg av driftsmodus

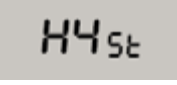
Man/Standby

Ønsker du ikke å ha varme i rommet, kan du sette romtermostaten på "St by". Det betyr at romtermostaten bare vil slå på på varme hvis romtemperaturen faller under standby-temperatur. Standby-temperatur stiller du inn i meny 2 under punktet "STby". Ønsker du at romtermostaten regulerer etter innstilt temperatur skal termostaten stilles på "Man".



Tilgang til oppsett av driftsparametre

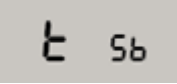
Trykk på knappen for å komme inn i meny 2.



Hysterese

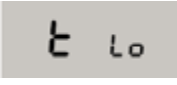
Romtermostatens nøyaktighet kan stilles inn i forskjellige intervaller. Fra fabrikk er nøyaktigheten stilt inn til $\pm 0,2^{\circ}\text{C}$. Romtermostaten holder på innstilt temperatur med innstilt nøyaktighet.

F.eks. dersom temperaturnøyaktigheten er på $\pm 0,2^{\circ}\text{C}$ og romtemperaturen er stilt inn til 21°C , vil romtermostaten sette på varmen hvis temperaturen faller til under $20,8^{\circ}\text{C}$ og omvendt, altså hvis temperaturen stiger til over $21,2^{\circ}\text{C}$. I virkeligheten kan temperatursvingningene bli litt høyere på grunn av gulvvarmeanleggets treghet.



Standby

Her har du mulighet til å stille inn standby-temperaturen for romtermostaten.




T Lo

Du har mulighet til å begrense romtermostatens innstillingsområde. I dette menyunktet kan du begrense hvor lavt sparetemperaturen/romtemperaturen kan stilles inn



T Hi

Du har mulighet til å begrense romtermostatens innstillingsområde. I dette menyunktet kan du begrense hvor høyt komforttemperaturen/romtemperaturen kan stilles inn



Al Lo

Hvis du har koplet et SMS-modem til styreenheten har du mulighet til å motta en SMS hvis temperaturen faller under innstilt temperatur AL Lo. Temperaturen kan ikke stilles høyere enn T Lo - 3°C .



Al Hi

Hvis du har koplet et SMS-modem til styreenheten har du mulighet til å motta en SMS hvis temperaturen overstiger innstilt temperatur AL Hi. Temperaturen kan ikke stilles lavere enn T Hi + 3°C .



Corr - Korrigering av displayvisning

Romtermostaten er kalibrert fra fabrikk, men dersom du ønsker å endre displayvisning kan du justere visningen med $\pm 3^{\circ}\text{C}$.

**R ft – Kontroll av signalstyrke**

Her har du mulighet til å se signalstyrken for kommunikasjon mellom romtermostaten og styreenheten. Displayet veksler mellom å vise signalstyrken for sendt signal og mottatt signal.

Signalstyrke mellom:

0 – 9 Dårlig signal, flytt romtermostaten eller prøv med en ekstern antenne på styreenheten

10-19 Begrenset signalstyrke, kontroller om kommunikasjonen er stabil

20-99 God signalstyrke

**R es - Nullstill til fabrikkinnstilling**

Har du gjort noen innstillinger som du ønsker å slette, kan du her nullstille romtermostaten til fabrikkinnstilling. Velg "On" og trykk på knappen. Romtermostaten er nå nullstilt til fabrikkinnstilling.

**OK**

Innstillingen av romtermostaten velges meny punkt "OK" etterfulgt av et trykk på romtermostatens knapp.

Spesifikasjoner**Spesifikasjoner**

Strømforsyning:	2x AA 1,5 V alkaline batteri
Batterilevetid:	Typisk 1 år
Frekvens:	868,1 MHz
Radiorekkevidde:	Opp til 100 m (åpent terreng)
Driftstemperatur:	-10 °C til + 60 °C (lav fuktighet)
Mål:	65x88x20 mm



Termostaten oppfyller essensielle krav og relevante forordninger i direktivet 1999/5/EC.

Avhending av batterier skal gjøres på forsvarlig måte - avhengig av type og lokale forskrifter.



Selv om dette produktet ikke inneholder skadelige stoffer, anbefaler vi at produktet leveres til godkjent avfallsdeponi etter endt bruk.

Du får mer informasjon ved å besøke
www.wavin.no



Water management | Heating and cooling | Water and gas distribution
Waste water drainage | Cable ducting

Norsk Wavin AS

Karihaugveien 89
1086 Oslo
Tlf. +47 22 30 92 00
Internett www.wavin.no
E-post wavin.no@wavin.com



Wavin er opptatt av kontinuerlig produktutvikling og forbedrer seg derfor retten til å endre produktspesifikasjoner uten varsel. All informasjon i denne publikasjonen er gitt i god tro og antas å være korrekt på det tidspunktet da den ble trykt. Produsenten kan imidlertid ikke påta seg ansvar for eventuelle feil, utelatelser eller gale vurderinger. Brukerne bør forsikre seg om at produktene er egnet til formålet og det tiltenkte bruksområdet.

Mexichem.
Building & Infrastructure



CONNECT TO BETTER