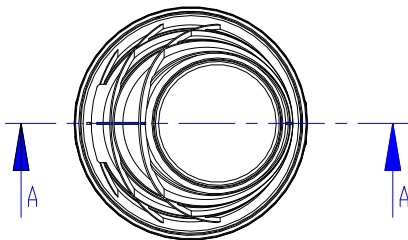
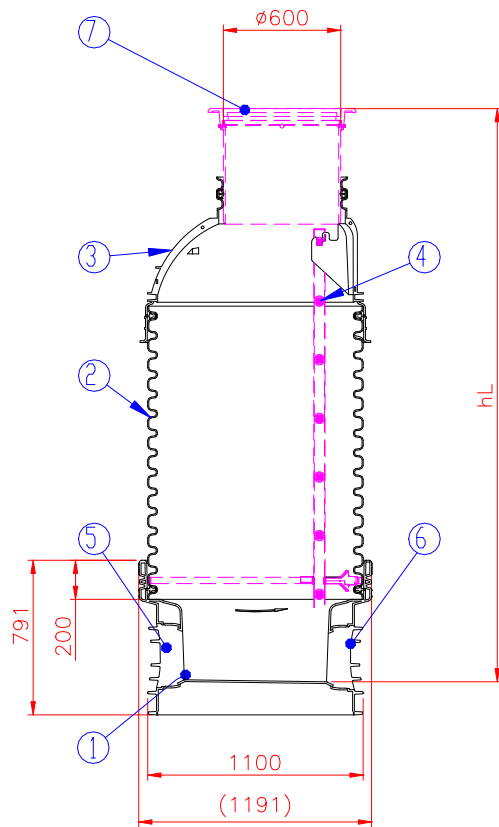
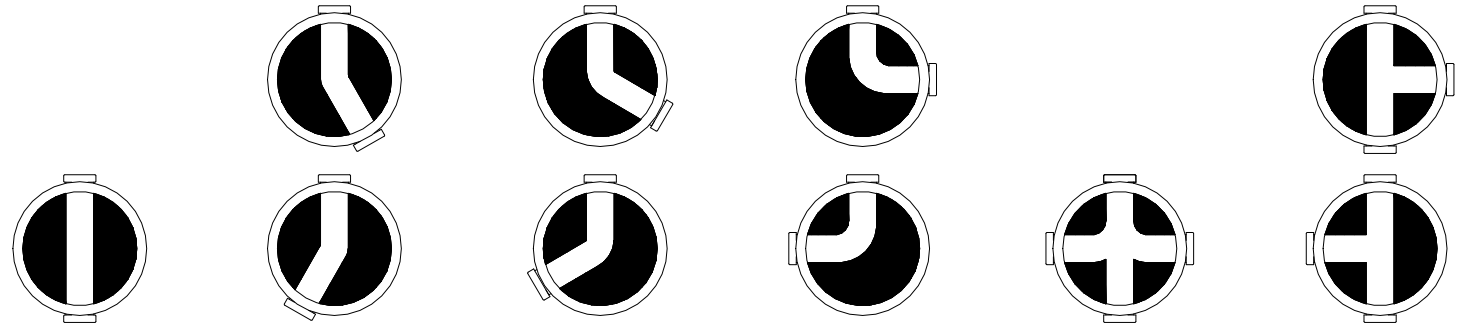


LEIKK. A-A



① Pohjaosavaihtoehdot:



Malli I
Suora läpivirtaus
165° - 195°
D250 053 2721 []
D315 053 2731 []

Malli I 150/200
Läpivirtaus
135° - 165°
195° - 225°
D250 053 2722 []
D315 053 2732 []

Malli I 120/240
Läpivirtaus
105° - 135°
225° - 255°
D250 053 2723 []
D315 053 2733 []

Malli I 90/270
Läpivirtaus
75° - 105°
255° - 285°
D250 053 2724 []
D250 053 2734 []

Malli X
Risteävä
läpivirtaus
D250 053 2725 []
D315 053 2735 []

Malli T
Suora + sivuvirtaus
D250 053 2726 [] oikea
D250 053 2727 [] vasen
D315 053 2736 [] oikea
D315 053 2737 [] vasen

② TEGRA 1000 nousuputki (x)

[] hL = 1600...2600 -> L=1200 mm 051 4005
[] hL = 2600...3800 -> L=2400 mm 051 4015
[] hL = 3800...5000 -> L=3600 mm 051 4020

hL = Asennussyvyys maan pinnalta
hL = _____ mm

④ Tikkaat (lisävaruste) (x)

[] hmax. 2600 = 6 askelmaa 853 7449
[] hmax. 3800 = 10 askelmaa 853 7450
[] hmax. 5000 = 14 askelmaa 853 7347

⑦ TEL 600 kehys

(kansisto tilauksen mukaan) (x)

Umpikansi D600 (x)

[] D400 852 4839
[] C250 852 4837
[] A15 852 4835

Ritiläkansi D600 (x)

[] D400 852 4833
[] C250 852 4830
[] A15 852 4828

N:o	OSA	MAT.	MUUTA	kpl
1	Pohjaosa + tiiviste		D1100	1
2	Tegra 1000 nousuputki		L = asennussyvyyden mukaan	1
3	Tegra kartio 1000/600 + tiiviste		D1100 (259 8158)	1
4	LISÄVARUSTE: Tikkaat		Pituus asennussyvyyden mukaan	1
5	Tuloyhde (tilauksen mukaan)		D250 [] D315 []	1
6	Lähtöyhde (tilauksen mukaan)		D250 [] D315 []	1
7	TEGRA 600 teleskooppikehys + tiiviste		D600, kansi ja kehys tilauksen mukaan	1

Piirustuksen sisältö:

Tegra 1000 D250-D315 JVTK

Piirustusta j:

ASIAKASKUVA

Suunn.

JP/TL

Hyv.

JP 22.11.2012

Piir.no

81F B02_s

Päiväys:

22.11.2012

Mittakaava (A4):

1:40

Rakennuskohde:



WAVIN
Labko

WAVIN-LABKO OY
Visiokatu 1
FIN-33720 Tampere
puh. 020 1285200
fax. 020 1285280
www.wavin-labko.fi

Tämä kuva ja sen ratkaisut ovat Wavin-Labko Oy:n omaisuutta. Pidätämme oikeudet muutoksiin ilman ennakkoilmoitusta. Viranomaisvaatimukset tulee selvittää ennen tuotteen hankintaa. Tuotteet tulee asentaa asennusohjeen mukaisesti.