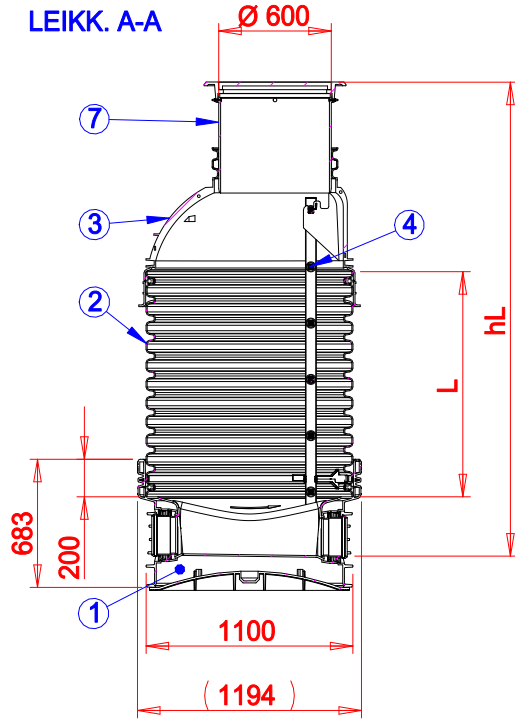
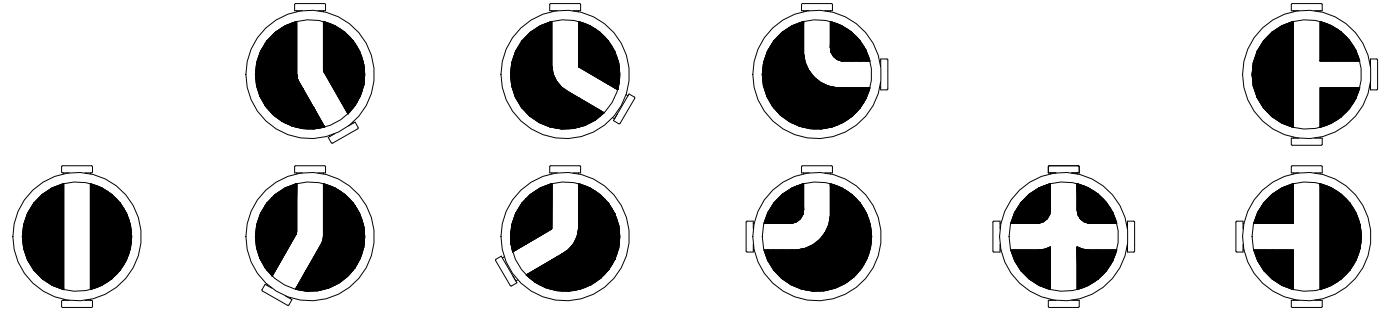


LEIKK. A-A



## 1 Pohjaosavaihtoehdot:



<b>Malli I</b> Suora läpivirtaus 165° - 195° D200 053 2711 [ ]	<b>Malli I 150/210</b> Läpivirtaus 135° - 165° 195° - 225° D200 053 2712 [ ]	<b>Malli I 120/240</b> Läpivirtaus 105° - 135° 225° - 255° D200 053 2713 [ ]	<b>Malli I 90/270</b> Läpivirtaus 75° - 105° 255° - 285° D200 053 2714 [ ]	<b>Malli X</b> Risteävä läpivirtaus D200 053 2715 [ ]	<b>Malli T</b> Suora + sivuvirtaus D200 053 2716 oikea [ ] 053 2717 vasen [ ]
---	--	--	--	---	---

## 2 TEGRA 1000 nousuputki (x)

hL = 1300...1900 -> L= 600 mm	[ ]
hL = 1900...2500 -> L=1200 mm	
hL = 2500...3100 -> L=1800 mm	
hL = 3100...3700 -> L=2400 mm	
hL = 3700...4300 -> L=3000 mm	
hL = 4300...4900 -> L=3600 mm	

hL = Asennussyvyys maan pinnalta

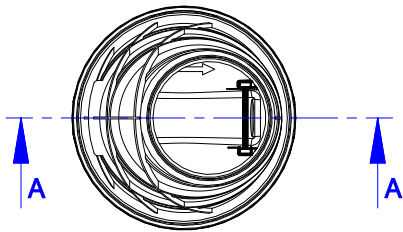
hL = mm

## 4 Tikkaat (lisävaruste) (x)

[ ]	hLmax. 2500 = 6 askelmaa
[ ]	hLmax. 3700 = 10 askelmaa
[ ]	hLmax. 4900 = 14 askelmaa

## 7 Umpikansi D600 (x)

[ ]	A15
[ ]	C250
[ ]	D400



N:O	OSA	MAT.	MUUTA	kpl
1	Pohjaosa + tiiviste		D1100 D200	1
2	Tegra 1000 nousuputki		L = asennussyvyyden mukaan	1
3	Tegra kartio 1000/600 + tiiviste		D1100	1
4	LISÄVARUSTE: Tikkaat		Pituus asennussyvyyden mukaan	1
5	Tuloyhde		D200	1
6	Lähtöyhde		D200	1
7	Teleskooppikehys + tiiviste		D600, kansi tilauksen mukaan	1

Piirustuksen sisältö: <b>Tegra 1000 D200 JVKT</b>			Piirustuslaji: <b>ASIAKASKUVA</b>	
Suunn. JP/TL	Hyv. JP 02.12.13	Piir.no 81FB01ds	Päiväys: 29.11.2013	Mittakaava (A4): 1:40

Tämä kuva ja sen ratkaisut ovat Wavin-Labko Oy:n omaisuutta. Pidätämme oikeudet muutoksiin ilman ennakoilmoitusta. Viranomaisvaatimukset tulee selvittää ennen tuotteen hankintaa. Tuotteet tulee asentaa asennusohjeen mukaisesti.



**WAVIN**  
**Labko**

WAVIN-LABKO OY  
Visiokatu 1  
FIN-33720 Tampere  
puh. 020 1285200  
fax. 020 1285280  
www.wavin-labko.fi

Rakennuskohde: