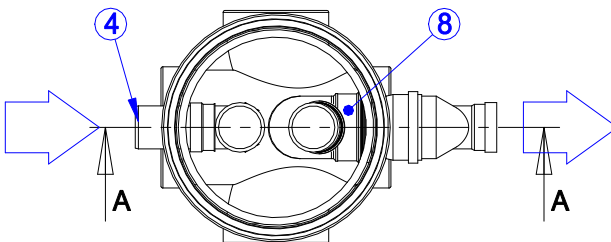
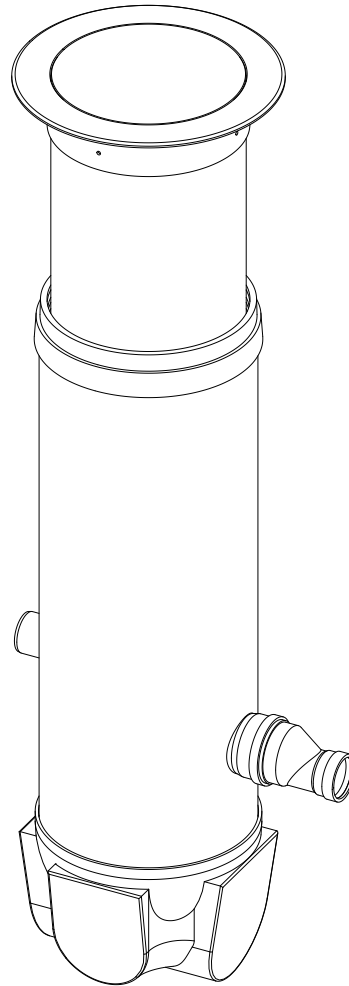
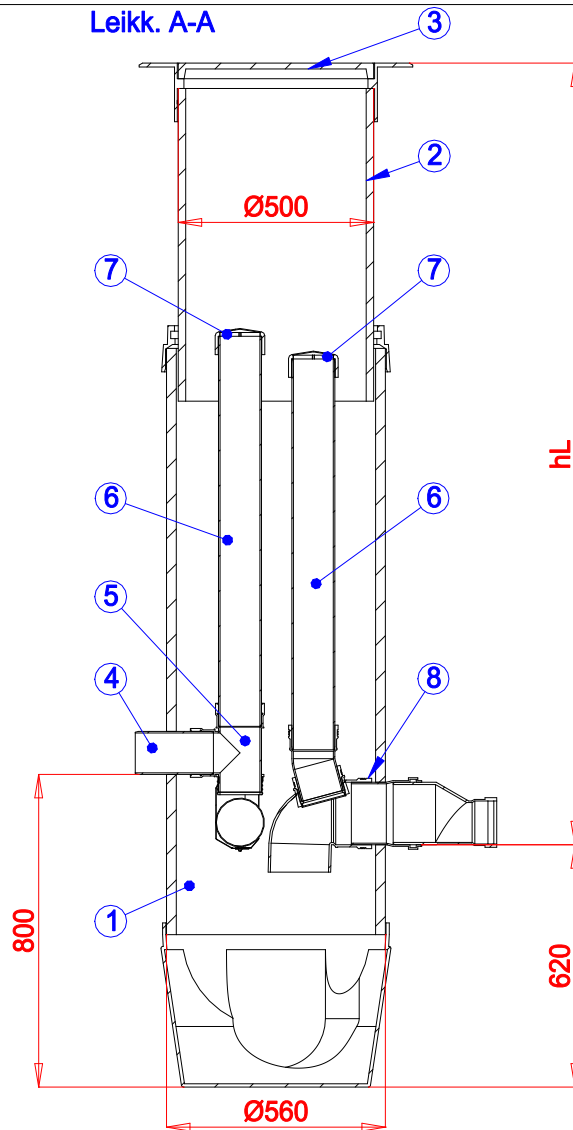


Leikk. A-A



hL = Kaivon asennussyvyys maan pinnalta lähtöyhteen vesijuoksuun
 hL = max. 2000 mm [] vakiotuote
 hL = max. 3000 mm []

Kansisto D500 (tilauksen mukaan)
 Kansiluokka A15 (1.5 tn) [] vakiotuote
 Kansiluokka B125 (12.5 tn) []
 Kansiluokka D400 (40 tn) []

Lietetilavuus 110 l

N:O	OSA	MAT.	MUUTA	kpl
1	Runko	PE-HD	D560	1
2	Säätöputki	PE-HD	D500	1
3	Kansisto D500		Tilauksen mukaan	1
4	Salaojatulo	PE-HD	D110	1
5	Pallopadotusventtiili		D110	1
6	Puhdistusyhde	PE-HD	D110	2
7	Tulppa	PE	D110	2
8	Lähtöyhde		D160/110	1

Piirustuksen sisältö:

PVK 560/500 D160/110

Piirustuslaji:

ASIAKASKUVA

Suunn. JP/TL

Hyv. JP 03.12.2014

Piir.no 08RB01_s

Päiväys: 02.12.2014 Mittakaava (A4): 1:20



WAVIN
Labko

WAVIN-LABKO OY
 VISIOKATU 1
 33720 TAMPERE
 FINLAND
 puh. 020 1285 200
 fax. 0201285 280

Rakennuskohde:

Tämä kuva ja sen ratkaisut ovat Wavin-Labko Oy:n omaisuutta. Pidätämme oikeudet muutoksiin ilman ennakoilmoitusta. Viranomaisvaatimukset tulee selvittää ennen tuotteen hankintaa. Tuotteet tulee asentaa asennusohjeen mukaisesti.