



Wavin Baltic  
2007 Март

**Wavin СИСТЕМЫ НАПОРНЫХ  
ТРУБОПРОВОДОВ**

**Каталог изделий**



**WAVIN НАПОРНЫЕ ТРУБЫ И  
ФАСОННЫЕ ИЗДЕЛИЯ ИЗ ПЭ И ПВХ**

**Рациональное решение для водоснабжения**

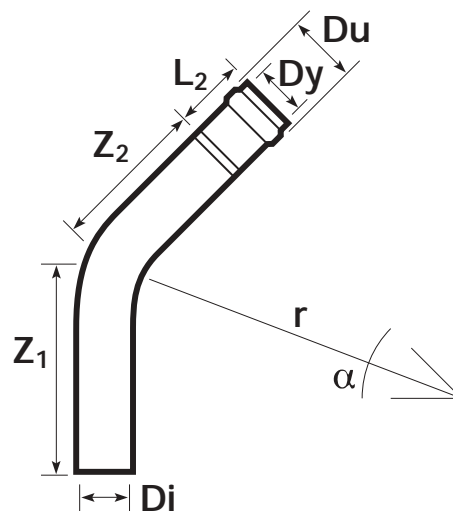
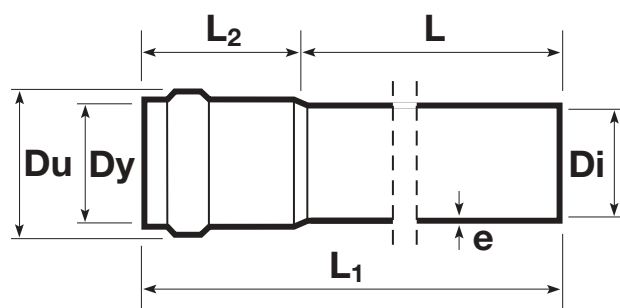
**Содержание**
**Общее описание**

■ Трубы из поливинилхлорида (ПВХ) напорные	2
■ Фасонные изделия из поливинилхлорида (ПВХ)	3
■ Трубы из полиэтилена (ПЭ) напорные	10
■ Вавин/АВК фланцевые соединители	11
■ Фасонные изделия из полиэтилена (ПЭ)	14

**Обозначения\***

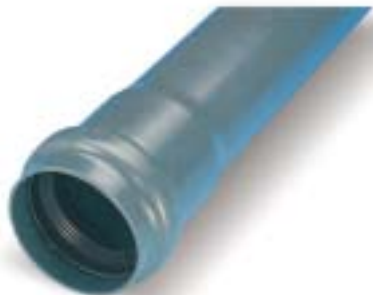
a-	Угол изгиба
d-	Диаметр болтового отверстия
Di-	Внутренний диаметр
DN-	Номинальный диаметр
Du-	Наружный диаметр
Dy-	Обозначение (типоразмер) трубы
e-	Толщина стенки (минимальная)
F-	Специфические размеры
H-	Высота
k-	Диаметр окружности осей болтовых отверстий
L-	Монтажная длина трубы
L1-	Полная длина
L2-	Глубина раструбной части или глубина ввода трубы в раструб
M-	Вес
г-	Радиус изгиба
R-	Наружная коническая трубная резьба
Rc-	Наружная цилиндрическая трубная резьба
Rp-	Внутренняя цилиндрическая трубная резьба
S-	Размер под ключ шпинделя
Z-	Монтажная длина фасонной части
MRS-	Минимальная требуемая прочность (Minimum Required Strength)
PE 80-	Полиэтиленовый материал с прочностью на разрыв не менее 8 МПа (MRS 80)
PE 100-	Полиэтиленовый материал с прочностью на разрыв не менее 10 МПа (MRS 100)

\* Все размеры даны в миллиметрах


**Таблица соответствия SDR и PN для PE трубопроводов\***

SDR	26	17	11	*SDR (Standard Dimension Ratio) – отношение диаметра трубы к толщине стенки
PE 80, PN 6,3		x		PN – класс давления
PE 80, PN 10			x	Поскольку политикой фирмы «Вавин» является непрерывное совершенствование продукции, компания оставляет за собой право вносить изменения в конструкцию, материалы и технические характеристики без уведомления.
PE 100, PN 6,3	x			
PE 100, PN 10		x		
PE 100, PN 16			x	

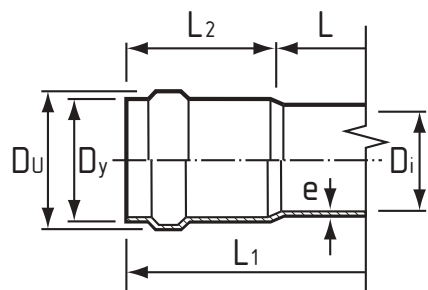
### Труба ПВХ напорная



#### Труба ПВХ напорная сигма 125

- раструбная с соединительным устройством
- используется совместно с: фасонными частями

МАТЕРИАЛ: ПВХ



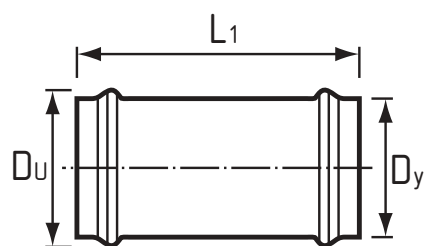
ТИПОРАЗМЕР Du, мм	АРТИКУЛ	РАЗМЕР (мм)					
		Di	Du	e	L	L1	L2
Класс давления PN 6							
110	101010110	104,6	133,4	2,7	6	6133	133
160	101010160	152,0	187,0	4,0	6	6145	145
200	101010200	190,2	228,8	4,9	6	6156	156
225	201010225	214,0	255,7	5,5	6	6152	162
250	101010250	237,6	284,0	6,2	6	6172	172
280	201010280	263,0	337,0	8,2	6	6175	175
315	101010315	299,9	352,9	7,7	6	6201	201
400	101010400	380,4	444,8	9,8	6	6212	212
500	201010500	475,0	576,0	12,3	6	6213	213
630*	201010630	599,2	-	15,4	12	-	-
Класс давления PN 10							
110	101011110	101,6	133,4	4,2	6	6133	133
160	101011160	147,6	187,0	6,2	6	6145	145
200	101011200	184,6	228,8	7,7	6	6156	156
225	201011225	207,8	255,7	8,6	6	6162	162
250	101011250	230,8	284,0	9,6	6	6172	172
280	201011280	258,0	337,0	10,7	6	6175	175
315	101011315	290,8	352,9	12,1	6	6201	201
400	101011400	369,4	444,8	15,3	6	6212	212



#### Муфта ПВХ подвижная ремонтная

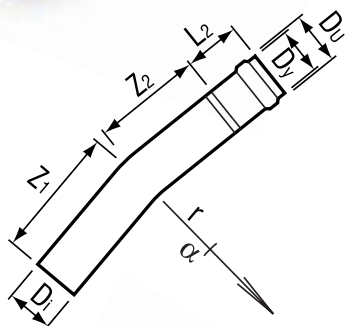
- для ПВХ напорных труб
- используется совместно с: трубой

МАТЕРИАЛ: ПВХ



ТИПОРАЗМЕР Du, мм	АРТИКУЛ	РАЗМЕР (мм)		
		Du	L1	M (кг)
Класс давления PN 10				
50	101011050	74,7	250	0,291
63	101051063	89,3	265	0,322
75	101051075	105,6	280	0,480
90	101051090	122,0	300	0,640
110	101051110	148,5	325	1,132
160	101051160	206,5	375	2,511
200	101051200	253,1	425	4,519
225	101051225	279,3	460	5,375
250	101051250	311,4	490	7,779
280	101051280	349,0	505	10,613
315	101051315	391,8	535	14,489
400	101051400	490,0	605	26,113
500*	201051500	-	360	-

\* Поставляется только класса давления PN 8

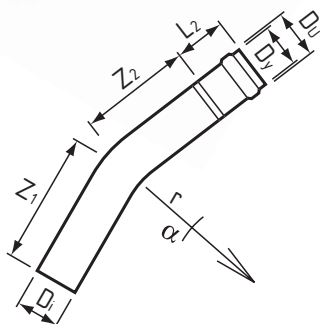
**Отвод**

**Отвод ПВХ напорный 11°**

- с соединительным устройством
- используется совместно с: трубой

МАТЕРИАЛ: ПВХ

ТИПОРАЗМЕР Du, мм	Артикул	РАЗМЕР (мм)						
		Di	Du	L2	r	Z1	Z2	M (кг)
Класс давления PN 10								
50	201060050	44,2	66	107	120	214	127	0,273
63	201060063	56,0	81	113	150	241	129	0,477
75	201060075	66,6	99	119	200	246	164	0,749
90	201060090	80,0	118	125	250	296	154	1,140
110	201060110	97,8	142	135	300	341	209	1,980
160	201060160	142,6	201	158	700	448	282	5,170
200	201060200	178,4	248	177	700	543	327	9,393
225	201060225	200,8	277	183	900	524	377	12,324
250	201060250	223,4	306	195	1000	704	386	17,807
280	201060280	250,0	342	199	1200	800	431	24,947
315	201060315	281,6	384	209	1300	941	450	34,746
400	201060400	357,4	488	234	2000	1369	523	74,160
500*	201060500	467,4	610	308	2500	1691	581	89,203

\*Поставляется только класса давления PN 6

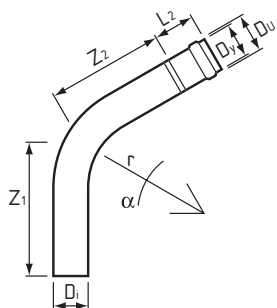

**Отвод ПВХ напорный 22°**

- с соединительным устройством
- используется совместно с: трубой

МАТЕРИАЛ: ПВХ

ТИПОРАЗМЕР Du, мм	Артикул	РАЗМЕР (мм)						
		Di	Du	L2	r	Z1	Z2	M (кг)
Класс давления PN 10								
50	201061050	44,2	66	107	120	212	138	0,321
63	201061063	56,0	81	113	150	227	144	0,563
75	201061075	66,6	99	119	200	277	184	0,934
90	201061090	80,0	118	125	250	323	179	1,379
110	201061110	97,8	142	135	300	363	238	2,376
160	201061160	142,6	201	158	700	482	351	7,102
200	201061200	178,4	248	177	700	577	396	12,397
225	201061225	200,8	277	183	900	589	465	18,286
250	201061250	223,4	306	195	1000	760	484	24,488
280	201061280	250,0	342	199	1200	837	548	34,152
315	201061315	281,6	384	209	1300	1119	578	51,566
400	201061400	357,4	488	234	2000	1531	719	113,266
500*	201061500	467,4	610	308	2500	1956	826	125,693

\* Поставляется только класса давления PN 6


**Отвод ПВХ напорный 30°**

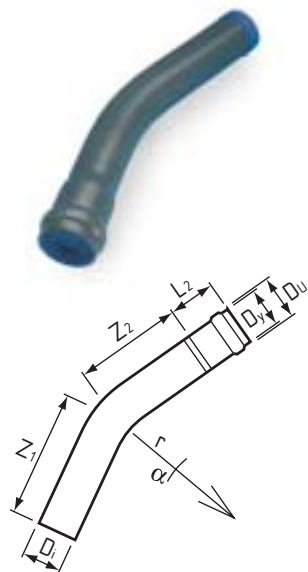
- с соединительным устройством
- используется совместно с: трубой

МАТЕРИАЛ: ПВХ

ТИПОРАЗМЕР Du, мм	Артикул	РАЗМЕР (мм)						
		Di	Du	L2	r	Z1	Z2	M (кг)
Класс давления PN 10								
50	201062050	44,2	66	107	120	244	147	0,321
63	201062063	56,0	81	113	150	267	155	0,563
75	201062075	66,6	99	119	200	314	199	0,934
90	201062090	80,0	118	125	250	356	197	1,379
110	201062110	97,8	142	135	300	393	260	2,376
160	201062160	142,6	201	158	700	536	403	7,102
200	201062200	178,4	248	177	700	630	448	12,397
225	201062225	200,8	277	183	900	730	531	18,286
250	201062250	223,4	306	195	1000	844	558	24,488
280	201062280	250,0	342	199	1200	908	637	34,152
315	201062315	281,6	384	209	1300	1293	673	51,566
400	201062400	357,4	488	234	2000	1699	866	113,266
500*	201062500	467,4	610	308	2500	1891	1010	125,693

\* Поставляется только класса давления PN 6

### Отвод



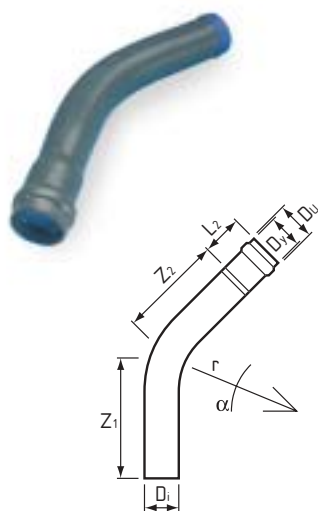
#### Отвод ПВХ напорный 45°

- с соединительным устройством
- используется совместно с трубой

МАТЕРИАЛ: ПВХ

Типоразмер Du, мм	Артикул	Размер (мм)						
		Di	Du	L2	r	Z1	Z2	M (кг)
Класс давления PN 10								
50	201063050	44,2	66	107	120	280	165	0,321
63	201063063	56,0	81	113	150	299	177	0,563
75	201063075	66,6	99	119	200	341	228	0,934
90	201063090	80,0	118	125	250	377	234	1,379
110	201063110	97,8	142	135	300	409	304	2,376
160	201063160	142,6	201	158	700	605	505	7,102
200	201063200	178,4	248	177	700	700	550	12,397
225	201063225	200,8	277	183	900	826	663	18,286
250	201063250	223,4	306	195	1000	929	704	24,488
280	201063280	250,0	342	199	1200	1020	812	34,152
315	201063315	281,6	384	209	1300	1382	863	51,566
400	201063400	357,4	488	234	2000	1968	1158	113,266
500*	201063500	467,4	610	308	2500	2102	1376	125,693

\* Поставляется только класса давления PN 6

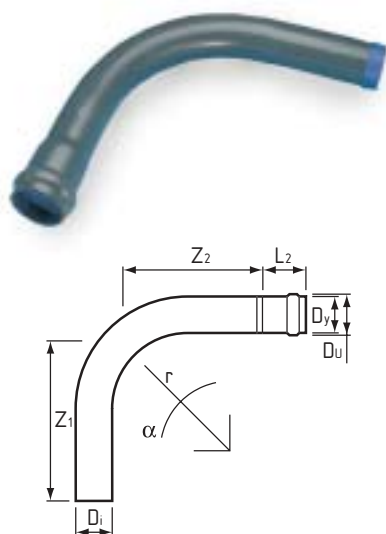


#### Отвод ПВХ напорный 60°

- с соединительным устройством
- используется совместно с трубой

МАТЕРИАЛ: ПВХ

ТИПОРАЗМЕР Du, мм	АРТИКУЛ	РАЗМЕР (мм)						
		Di	Du	L2	r	Z1	Z2	M (кг)
Класс давления PN 10								
50	201064050	44,2	66	107	120	289	184	0,349
63	201064063	56,0	81	113	150	335	202	0,649
75	201064075	66,6	99	119	200	371	260	1,118
90	201064090	80,0	118	125	250	453	274	1,731
110	201064110	97,8	142	135	300	479	353	3,035
160	201064160	142,6	201	158	700	736	619	10,137
200	201064200	178,4	248	177	700	831	664	17,118
225	201064225	200,8	277	183	900	937	810	25,333
250	201064250	223,4	306	195	1000	1130	867	34,510
280	201064280	250,0	342	199	1200	1101	1008	48,378
315	201064315	281,6	384	209	1300	1804	1076	72,590
400	201064400	357,4	488	234	2000	2270	1485	145,571

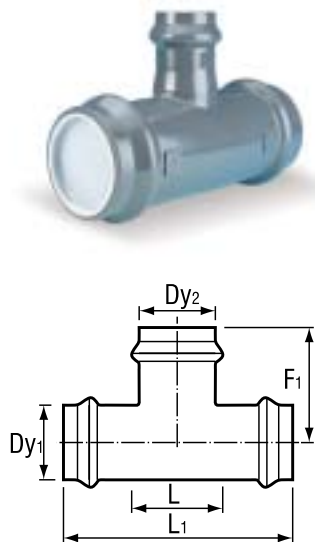


#### Отвод напорный 90°

- с соединительным устройством
- используется совместно с трубой

МАТЕРИАЛ: ПВХ

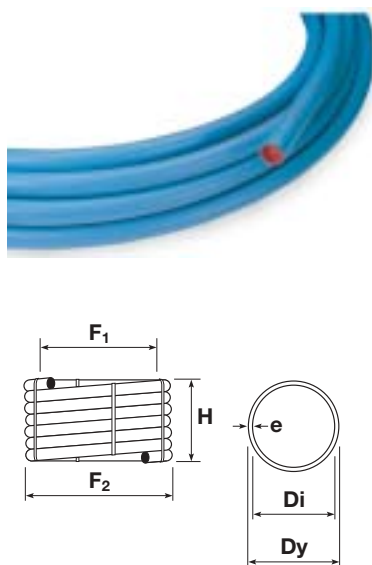
ТИПОРАЗМЕР Du, мм	АРТИКУЛ	РАЗМЕР (мм)						
		Di	Du	L2	r	Z1	Z2	M (кг)
Класс давления PN 10								
50	201065050	44,2	66	107	120	307	235	0,349
63	201065063	56,0	81	113	150	369	265	0,649
75	201065075	66,6	99	119	200	451	345	1,118
90	201065090	80,0	118	125	250	527	380	1,731
110	201065110	97,8	142	135	300	599	480	3,035
160	201065160	142,6	201	158	700	1015	915	10,137
200	201065200	178,4	248	177	700	1110	960	17,118
225	201065225	200,8	277	183	900	1296	1190	25,333
250	201065250	223,4	306	195	1000	1479	1290	34,510
280	201065280	250,0	342	199	1200	1630	1515	48,378
315	201065315	281,6	384	209	1300	2123	1625	72,590
400	201065400	357,4	488	234	2000	2518	2330	145,571

**Тройник**

**Тройник ПВХ раструбный 90°**

■ используется совместно с: трубой

МАТЕРИАЛ: ПВХ

ТИПОРАЗМЕР Dy/Dy2 мм	АРТИКУЛ	РАЗМЕР (мм)			
		F1	L	L1	M (кг)
Класс давления PN 10					
63/63	201070606	137	82	274	0,740
75/63	201070806	144	96	300	1,000
75/75	201070808	150	96	300	1,100
90/63	201070906	150	100	316	1,400
90/75	201070908	158	100	316	1,450
90/90	201070909	165	114	330	1,720
110/63	201071106	168	106	336	2,100
110/75	201071108	168	106	336	2,200
110/90	201071109	175	122	352	2,400
110/110	201071111	184	138	368	2,820
160/90	201071609	200	134	496	5,200
160/110	201071611	210	152	414	5,700
160/160	201071616	231	200	462	7,100
200/110	201072011	230	240	526	8,390
200/160	201072016	248	240	526	8,700
200/200	201072020	263	240	526	11,650
225/110	201072311	250	150	450	8,700
225/160	201072316	270	280	580	12,100
225/225	201072323	290	280	580	13,200

**Труба**

**Труба ПЭ напорная**

■ водопроводная в бухтах

■ используется совместно с: фасонными частями

МАТЕРИАЛ: ПЭ

ТИПОРАЗМЕР Dy мм	АРТИКУЛ	РАЗМЕР (мм)					Длина трубы в бухте, м	M (кг/м)
		Di	e	F1	F2	H		
Материал PE 80, класс давления PN 10, SDR 11								
16*	221100316	12,0	2,0	950	1300	100	100	0,1
20*	221100320	16,0	2,0	1050	1300	120	100	0,1
25*	221100325	27,7	2,3	1150	1500	150	100	0,2
32	221110332	26,2	2,4	1150	1500	195	100	0,3
40	221110340	32,6	3,0	1250	1750	160	100	0,4
50	221110350	40,8	4,7	1650	2100	300	100	0,7
63	221110363	51,4	5,6	1650	2150	200	100	1,0
75	221110175	61,4	6,8	1925	2750	375	50	1,5
Материал PE 100, класс давления PN 10, SDR 17								
32	221220332	28,0	2,0	-	-	-	100	0,2
40	221220340	35,2	2,4	-	-	-	100	0,3
50	221220350	44,0	3,0	-	-	-	100	0,5
63	221220363	55,4	3,8	-	-	-	100	0,7
75	221220175	66,0	4,5	-	-	-	50	1,0
110	221220111	96,8	6,6	-	-	-	50	2,2

\* Поставляется только класса давления PN 12.5, SDR 11

**Труба ПЭ напорная**

■ водопроводная

■ используется совместно с: фасонными частями

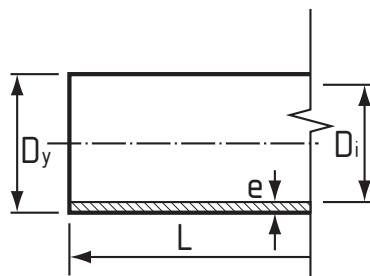
МАТЕРИАЛ: ПЭ

ТИПОРАЗМЕР Dy мм	АРТИКУЛ	РАЗМЕР (мм)			
		Di	e	L	M (кг/м)
Материал PE 100, класс давления PN 6.3, SDR 26					
90	221251509	83,0	3,5	12	0,9
110	221251511	101,6	4,2	12	1,4
125	221251513	115,4	4,8	12	1,9
140	221251514	129,2	5,4	12	2,3
160	221251516	147,6	6,2	12	3,1

# WAVIN СИСТЕМЫ НАПОРНЫХ ТРУБОПРОВОДОВ

Труба • Отвод

## Труба



ТИПОРАЗМЕР Dy мм	Артикул	РАЗМЕР (мм)			
		Di	e	L	M (кг/м)
180	221251518	166,2	6,9	12	3,8
200	221251520	184,6	7,7	12	4,7
225	221251523	207,8	8,6	12	5,9
250	221251525	230,8	9,6	12	7,3
280	221251528	258,6	10,7	12	9,2
315	221251532	290,8	12,1	12	11,7
355	221251536	327,8	13,6	12	14,7
400	221251540	369,4	15,3	12	19,0

Материал PE 100, класс давления PN 10, SDR 17

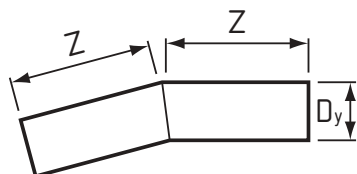
90	221221509	79,2	5,4	12	1,4
110	221221511	96,8	6,6	12	2,2
125	221221513	110,2	7,4	12	2,8
140	221221514	123,4	8,3	12	3,5
160	221221516	141,0	9,5	12	4,5
180	221221518	158,6	10,7	12	5,7
200	221221520	176,2	11,9	12	7,1
225	221221523	198,2	13,4	12	9,0
250	221221525	220,4	14,8	12	11,0
280	221221528	246,8	16,6	12	13,8
315	221221532	277,6	18,7	12	17,5
355	221221536	312,8	21,1	12	22,3
400	221221540	352,6	23,7	12	28,8
500	221221550	440,6	29,7	12	43,8
450	221551545	396,6	26,7	12	35,4
560	221221556	493,6	33,2	12	54,8
630	221221563	555,2	37,4	12	69,4

## Отвод

### Отвод 15°

■ используется совместно с: трубой

МАТЕРИАЛ: ПЭ



ТИПОРАЗМЕР Dy мм	Артикул	РАЗМЕР (мм)
		Z

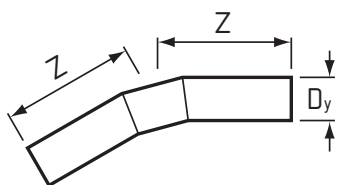
Материал PE 100, класс давления PN 6.3, SDR 26

110	121252011	308
125	121252013	309
140	121252014	309
160	121252016	511
180	121252018	512
200	121252020	514
225	121252023	515
250	121252025	517
280	121252028	519
315	121252032	521
355	121252036	524
400	121252040	527

Материал PE 100, класс давления PN 10, SDR 17

110	121222011	308
125	121222013	309
140	121222014	309
160	121222016	511
180	121222018	512
200	121222020	514
225	121222023	515
250	121222025	517
280	121222028	519
315	121222032	521
355	121222036	524
400	121222040	527

Отводы изготавливаются до диаметра 630 мм включительно.

**Отвод**

**Отвод 30°**

■ используется совместно с: трубой

МАТЕРИАЛ: ПЭ

ТИПОРАЗМЕР Dy мм	Артикул	РАЗМЕР (мм) Z
---------------------	---------	------------------

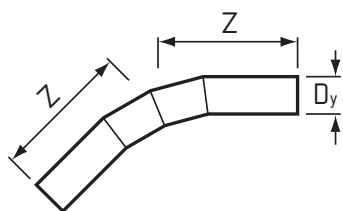
Материал PE 100, класс давления PN 6.3, SDR 26

110	121252211	393
125	121252213	395
140	121252214	397
160	121252216	626
180	121252218	628
200	121252220	631
225	121252223	686
250	121252225	689
280	121252228	693
315	121252232	698
355	121252236	703
400	121252240	709

Материал PE 100, класс давления PN 10, SDR 17

110	121222211	393
125	121222213	395
140	121222214	397
160	121222216	626
180	121222218	628
200	121222220	631
225	121222223	686
250	121222225	689
280	121222228	693
315	121222232	698
355	121222236	703
400	121222240	709

Отводы изготавливаются до диаметра 630 мм включительно.


**Отвод 45°**

■ используется совместно с: трубой

МАТЕРИАЛ: ПЭ

ТИПОРАЗМЕР Dy мм	Артикул	РАЗМЕР (мм) Z
---------------------	---------	------------------

Материал PE 100, класс давления PN 6.3, SDR 26

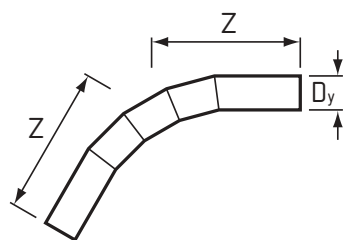
110	121252311	484
125	121252313	487
140	121252314	490
160	121252316	748
180	121252318	753
200	121252320	757
225	121252323	869
250	121252325	874
280	121252328	880
315	121252332	887
355	121252336	895
400	121252340	904

Материал PE 100, класс давления PN 10, SDR 17

110	121222311	484
125	121222313	487
140	121222314	490
160	121222316	748
180	121222318	753
200	121222320	757
225	121222323	869
250	121222325	874
280	121222328	880
315	121222332	887
355	121222336	895
400	121222340	904

Отводы изготавливаются до диаметра 630 мм включительно.





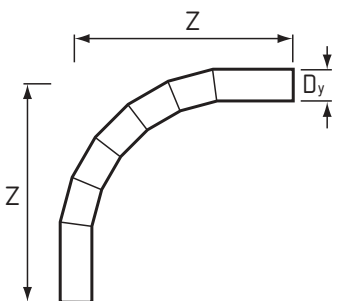
#### Отвод 60°

■ используется совместно с: трубой

МАТЕРИАЛ: ПЭ

ТИПОРАЗМЕР Dy мм	Артикул	РАЗМЕР (мм) Z
Материал PE 100, класс давления PN 6.3, SDR 26		
110	121252411	586
125	121252413	590
140	121252414	595
160	121252416	885
180	121252418	891
200	121252420	897
225	121252423	1073
250	121252425	1079
280	121252428	1089
315	121252432	1098
355	121252436	1109
400	121252440	1122
Материал PE 100, класс давления PN 10, SDR 17		
110	121222411	586
125	121222413	590
140	121222414	595
160	121222416	885
180	121222418	891
200	121222420	897
225	121222423	1073
250	121222425	1079
280	121222428	1089
315	121222432	1098
355	121222436	1109
400	121222440	1122

Отводы изготавливаются до диаметра 630 мм включительно.



#### Отвод 90°

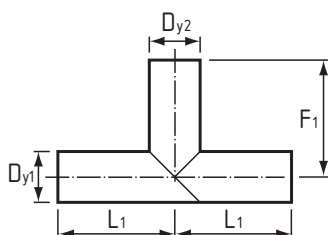
■ используется совместно с: трубой

МАТЕРИАЛ: ПЭ

ТИПОРАЗМЕР Dy мм	Артикул	РАЗМЕР (мм) Z
Материал PE 100, класс давления PN 6.3, SDR 26		
110	121252511	850
125	121252513	858
140	121252514	865
160	121252516	1240
180	121252518	1250
200	121252520	1261
225	121252523	1602
250	121252525	1614
280	121252528	1629
315	121252532	1647
355	121252536	1667
400	121252540	1689
Материал PE 100, класс давления PN 10, SDR 17		
110	121222511	850
125	121222513	858
140	121222514	865
160	121222516	1240
180	121222518	1250
200	121222520	1261
225	121222523	1602
250	121222525	1614
280	121222528	1629
315	121222532	1647
355	121222536	1667
400	121222540	1689

Отводы изготавливаются до диаметра 630 мм включительно.

## Тройник


**Тройник 90°**

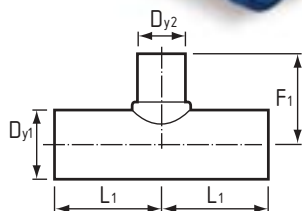
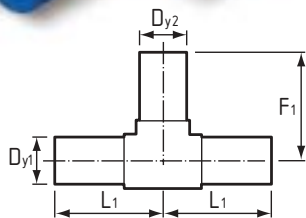
■ используется совместно с: трубой

МАТЕРИАЛ: ПЭ

ТИПОРАЗМЕР Dy1/Dy2 мм	АРТИКУЛ	РАЗМЕР (мм)	
		F1	L1
Материал PE 100, класс давления PN 6.3, SDR 26			
110/110	121253011	295	295
125/125	121253013	180	180
140/140*	121253014	380	380
160/160	121253016	210	210
180/180	121253018	230	230
200/200	121253020	250	250
225/225	121253023	270	270
250/250*	121253025	325	325
280/280*	121253028	410	410
315/315*	121253032	392	392
355/355*	121253036	622	622
400/400*	121253040	680	680
Материал PE 100, класс давления PN 10, SDR 17			
110/110	121223011	165	165
125/125	121223013	180	180
140/140*	121223014	380	380
160/160	121223016	210	210
180/180	121223018	230	230
200/200	121223020	250	250
225/225	121223023	270	270
250/250*	121223025	325	325
280/280*	121223028	410	410
315/315*	121223032	392	392
355/355*	121223036	622	622
400/400*	121223040	680	680

\* Сварной из сегментов, синего цвета

Тройники изготавливаются до диаметра 630 мм включительно.

 \* Литой под давлением,  
чёрного цвета

**Тройник 90° переходный**

■ используется совместно с: трубой

МАТЕРИАЛ: ПЭ

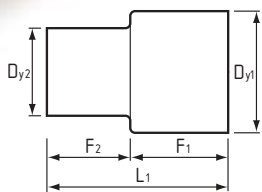
ТИПОРАЗМЕР Dy1/Dy2 мм	АРТИКУЛ	РАЗМЕР (мм)	
		F1	L1
Материал PE 100, класс давления PN 10, SDR 17			
110/63/110*	121223315	255	165
110/90/110*	121223320	235	165
160/63/160	121223340	177	340
160/75/160	121223335	195	340
160/90/160	221223330	195	340
160/110/160	121223325	233	340
180/63/180	121223355	187	340
180/90/180	221223350	205	340
180/110/180	121223345	243	340
200/63/200	121223375	197	340
200/90/200	221223370	210	340
200/110/200	221223365	263	340
200/160/200	121223360	301	340
225/63/225	221223395	219	340
225/90/225	221223390	237	340
225/110/225	221223385	246	340
225/160/225	121223380	266	340
250/63/250	221223415	222	340
250/90/250	221223410	240	340
250/110/250	221223405	269	340
250/160/250	121223400	308	340
315/63/315	221223435	255	340
315/90/315	221223430	262	340
315/110/315	221223425	307	340
315/160/315	221223420	326	340

Тройники изготавливаются до диаметра 630 мм включительно.

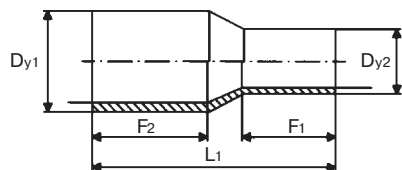
### Переход



типоразмер 63–225  
мм, чёрного цвета



типоразмер 250–400  
мм, синего цвета



### Переход

■ используется совместно с: трубой

МАТЕРИАЛ: ПЭ

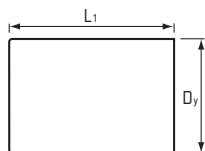
ТИПОРАЗМЕР Dy1/Dy2 мм	Артикул	РАЗМЕР (мм)		
		F1	F2	L1
Материал PE 100, класс давления PN 6.3, SDR 26				
110/90	221254005	104	86	190
125/90	221254015	101	86	187
125/110	221254010	99	102	201
140/125	221254020	100	99	199
160/90	221254035	124	86	210
160/110	221254030	124	104	228
160/125	221254025	124	101	225
180/125	221254045	124	101	225
180/160	221254040	124	124	248
200/160	221254055	131	124	255
200/180	221254050	131	124	255
225/110	221254075	388	104	244
225/160	221254070	140	124	264
225/180	221254065	140	124	264
225/200	221254060	140	131	271
250/160	221254090	148	124	272
250/200	221254085	148	131	279
250/225	221254080	148	140	288
280/225*	221254100	70	40	130
280/250*	221254095	70	40	130
315/225*	221254115	90	40	150
315/250*	221254110	70	40	130
315/280*	221254105	70	40	130
355/280*	221254125	70	40	130
355/315*	221254120	70	40	130
400/315*	221254135	70	40	120
400/355*	221254130	70	40	110

Материал PE 100, класс давления PN 10, SDR 17

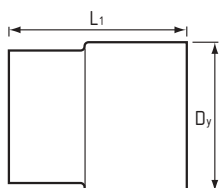
90/63	222642001	63	71	159
110/63	222642002	58	83	179
110/90	222642003	80	85	205
125/90	222642004	80	90	215
125/110	222642005	85	90	215
160/110	222642007	85	100	245
160/125	222642008	90	100	245
180/125	222642009	90	105	255
180/160	222642010	100	105	255
200/160	222642011	100	115	265
200/180	222642012	105	115	265
225/160	222642013	100	120	280
225/180	222642014	105	120	280
225/200	222642015	115	120	280
250/160	222642016	112	148	316
250/200	222642017	125	154	317
250/225	222642018	133	152	312
280/250	222642019	157,5	162	355
315/200	222642020	134	180	380
315/225	222642021	135	170	380
315/250	222642022	153	168	376
315/280	222642023	140	150	365
355/250	222642024	130	165	390
355/280	222642025	140	165	390
355/315	222642026	150	165	390
400/280	222642027	140	180	415
400/315	222642028	150	180	415
400/355	222642029	165	180	420

\* Только для сварки встык

Переходы изготавливаются до диаметра 630 мм включительно.

**Заглушка**


типоразмер 20–315 мм, чёрного цвета



типоразмер 355–400 мм, синего цвета

**Заглушка**

■ используется совместно с: трубой

МАТЕРИАЛ: ПЭ

ТИПОРАЗМЕР Dy мм	Артикул	РАЗМЕР (мм) L1
---------------------	---------	-------------------

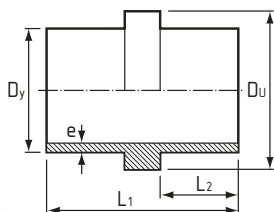
Материал PE 100, класс давления PN 6,3, SDR 26

110	221255011	84
125	221255013	94
140	221255014	100
160	221255016	106
180	221255018	110
200	221255020	142
225	221255023	127
250	221255025	152
280*	221255028	162
315*	221255032	167
355*	221255036	297
400*	221255040	287

Материал PE 100, класс давления PN 10, SDR 17

110	221225011	94
125	221225013	100
140	221225014	106
160	221225016	110
180	221225018	142
200	221225020	127
225	221225023	142
250	221225025	152
280*	221225028	162
315*	221225032	167
355*	221225036	297
400*	221225040	287

\* Только для сварки встык

**Фланец**

**Фланец встраиваемый**

■ используется совместно с: трубой

МАТЕРИАЛ: ПЭ

ТИПОРАЗМЕР Dy мм	Артикул	РАЗМЕР (мм)			
		Du	e	L1	L2

Материал PE 100, класс давления PN 6,3

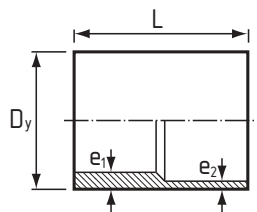
110	221256011	126	4,2	202	84
125	221256013	161	4,8	195	80
140	221256014	161	5,4	203	84
160	221256016	181	6,2	203	84
180	221256018	201	6,9	135	50
200	221256020	226	7,7	135	50
225	221256023	251	8,6	135	50
250	221256025	281	9,6	155	60
280	221256028	316	10,7	135	50
315	221256032	357	12,1	135	50
355	221256036	402	13,6	135	50
400	221256040	452	15,4	115	70

Материал PE 100, класс давления PN 10

110	221226011	126	6,6	202	84
125	221226013	161	7,4	195	80
140	221226014	161	8,3	203	84
160	221226016	181	9,5	203	84
180	221226018	201	10,7	135	50
200	221226020	226	11,9	135	50
225	221226023	251	13,4	135	50
250	221226025	281	14,8	155	60
280	221226028	316	16,6	135	50
315	221226032	357	18,7	135	50
355	221226036	402	21,1	135	50
400	221226040	452	23,7	135	87

Изделия изготавливаются до диаметра 630 мм включительно.

### Переход



#### Переход PE 100/PE 80

■ используется совместно с: трубой

МАТЕРИАЛ: ПЭ

ТИПОРАЗМЕР Dy мм	Артикул	РАЗМЕР (мм)		
		e1	e2	L
Класс давления PN 6,3				
110	221139111	6,6	4,2	115
125	221139113	7,4	4,8	115
140	221139114	8,3	5,4	115
160	221139116	9,5	6,2	115
180	221139118	10,7	6,9	115
200	221139120	11,9	7,7	115
225	221139123	13,4	8,6	115
250	221139125	14,8	9,6	115
280	221139128	16,6	10,7	115
315	221139132	18,7	12,1	115
355	221139136	21,1	13,6	115
400	221139140	23,7	15,3	115
Класс давления PN 10				
110	221109111	10,0	6,6	115
125	221109113	11,4	7,4	115
140	221109114	12,7	8,3	115
160	221109116	14,6	9,5	115
180	221109118	16,4	10,7	115
200	221109120	18,2	11,9	115
225	221109123	20,5	13,4	115
250	221109125	22,7	14,8	115
280	221109128	25,4	16,6	115
315	221109132	28,6	18,7	115
355	221109136	32,3	21,1	115
400	221109140	36,4	23,7	115

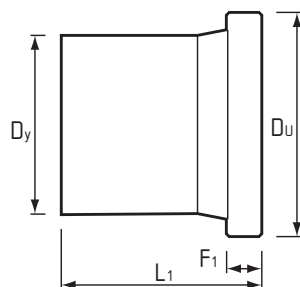
#### Переход на фланец

■ используется совместно с: ПЭ трубой

МАТЕРИАЛ: ПЭ



для сварки встык

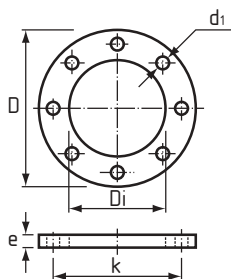


ТИПОРАЗМЕР Dy мм/DN	Артикул	РАЗМЕР (мм)		
		Du	F1	L1
Материал PE 100 класс давления PN 6.3, SDR 26				
110/100	221157110	158	18	142
125/100	221257125	158	25	141
140/125	221257140	190	25	160
160/150	221257160	212	25	172
180/150	221257180	212	30	176
200/200	221257200	268	32	186
225/200	221257225	268	32	197
250/250	221257250	320	35	209
280/250*	221257280	320	35	110
315/300*	221257315	370	35	110
355/350*	221257355	430	41	130
400/400*	221257400	482	45	130
Материал PE 100, класс давления PN 10, SDR 17				
110/100	221227110	158	18	142
125/100	221227125	158	25	141
140/125	221227140	190	25	160
160/150	221227160	212	25	172
180/150	221227180	212	30	176
200/200	221227200	268	32	186
225/200	221227225	268	32	197
250/250	221227250	320	35	209
280/250*	221227280	320	35	110
315/300*	221227315	370	35	110
355/350*	221227355	430	40	130
400/400*	221227400	482	45	130

\* Только для сварки встык

Переходы на фланец изготавливаются до диаметра 630 мм включительно.

### Кольцо фланцевое



#### Кольцо фланцевое стальное оцинкованное

■ используется совместно с: переходом на фланец

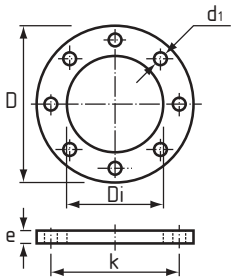
МАТЕРИАЛ: сталь оцинкованная

ТИПОРАЗМЕР Du мм/DN	АртикуЛ	РАЗМЕР (мм)					Число отверстий
		D	d1	Di	e	k	
Класс давления PN 6.3, PN 10 и PN 16							
32/25	281999203	115	14,5	38	17	85	4
40/32	281999204	140	17,5	46	17	100	4
50/40	281999205	150	18,5	56	17	110	4
63/50	281999206	165	18,0	78	16	125	4
75/65	281999208	185	18,0	92	16	145	4
90/80	281999209	200	18,0	108	18	160	8
110/100	281999211	220	18,0	128	18	180	8
125/100	281999213	220	18,0	135	18	180	8
160/150	281999216	285	22,0	178	18	240	8
180/150	281999218	285	22,0	188	18	240	8
200/200*	281999220	340	22,0	225	20	295	8
225/200*	281999223	340	22,0	238	20	295	8
250/250*	281999225	395	22,0	273	22	350	12
280/250*	281999228	395	22,0	294	26	350	12
315/300*	281999232	445	22,0	329	26	400	12
355/350*	281999236	505	22,0	376	28	460	16
400/400*	281999240	565	26,0	430	32	515	16

\*Не предназначены для использования в трубопроводах класса давления PN 16.

Кольца класса PN 16 поставляются по специальному заказу

Кольца фланцевые стальные оцинкованные изготавливаются до диаметра 630 мм включительно.



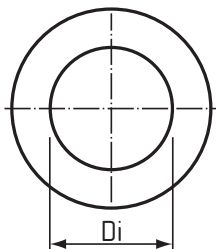
#### Кольцо фланцевое ПП со стальной арматурой

■ используется совместно с: переходом на фланец

МАТЕРИАЛ: ПП с стальной арматурой

ТИПОРАЗМЕР Du мм/DN	АртикуЛ	РАЗМЕР (мм)					Число отверстий	М (кг)
		D	d1	Di	e	k		
Класс давления PN 6.3 и PN 10								
32/25	281999503	116	14	42	16	85	4	0,424
40/32	281999504	141	18	51	16	100	4	0,663
50/40	281999505	151	18	62	18	110	4	0,689
63/50	281999506	166	18	78	18	125	4	0,791
75/65	281999507	187	18	92	18	145	4	1,152
90/80	281999509	202	18	108	18	160	8	1,240
110/100	281999511	222	18	128	18	180	8	1,360
125/100	281999513	222	18	135	18	180	8	1,340
140/125	281999514	250	18	158	24	210	8	1,820
160/150	281999516	287	22	178	24	240	8	2,483
180/150	281999518	287	22	188	24	240	8	2,461
200/200	281999520	341	22	235	24	295	8	3,271
225/200	281999523	341	22	238	24	295	8	2,814
250/250	281999525	409	22	288	30	350	12	6,065
280/250	281999528	409	22	294	30	350	12	5,752
315/300	281999532	463	22	338	34	400	12	9,960
355/350	281999536	513	23	376	42	460	16	14,650
400/400	281999540	575	26	430	46	515	16	17,632

### Прокладка резиновая



#### Прокладка резиновая со стальной арматурой

■ используется совместно с: переходом на фланец, фланцевым кольцом

МАТЕРИАЛ: модифицированная резина

ТИПОРАЗМЕР DN	Артикул	РАЗМЕР (мм) Di
Класс давления PN 10		
25	281999302	22
32	281999303	28
40	281999304	34
50	281999305	42
63	281999306	53
75	281999308	63
90	281999309	76
110	281999311	93
125	281999313	105
160	281999316	135
200	281999320	168
225	281999323	188
250	281999325	208
280	281999328	233
315	281999332	262
400	281999340	331

Прокладки резиновые со стальной арматурой изготавливаются до диаметра 630 мм включительно.

**Руководство по применению и каталог изделий  
Ассортимент продукции Wavin составляют:**

- ▲ Трубы горячей и холодной воды, а также системы отопления (Wavin система многослойных труб и прессованных соединений Tigris Alupex, Wavin PEX (крестообразно связанного полиэтилена) для отопления полов)
- ▲ Системы внутренних стоков (Wavin системы внутренних стоков «Optima» (PVC), «Wafix HT/PP» (PP), «Asto» (PP))
- ▲ Установка для фильтрации бытовых стоков
- ▲ Трубы и соединительные части для наружных стоков
- ▲ Колодцы для наружных стоков
- ▲ Двухслойные трубы для систем ливневой канализации
- ▲ Трубы и соединительные части из PVC для дренажных систем
- ▲ Напорные трубы и соединительные части из PVC
- ▲ Защитные трубы из PVC для артезианских скважин
- ▲ Водопроводные трубы и соединительные части из полиэтилена (PE)
- ▲ Пластиковые соединения для PE труб
- ▲ Запорная арматура AVK
- ▲ Соединительные части из ковкого чугуна
- ▲ Газопроводные трубы PE
- ▲ Соединительные электромуфты Monoline
- ▲ Системы кабелезащитных труб
- ▲ Очистные сооружения Wavin Labko

Wavin Baltic оставляет за собой право менять информацию, находящуюся в этом каталоге, без предварительного предупреждения.