

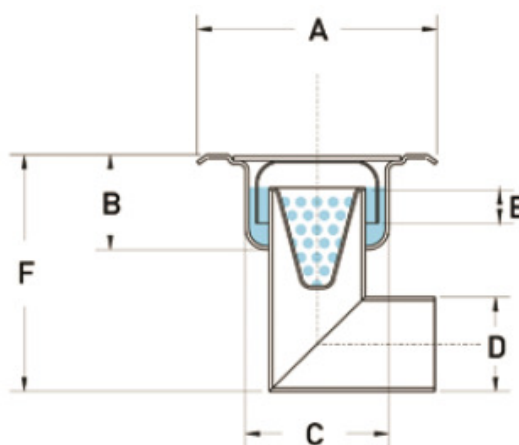
Klokput in roestvrij staal - Horizontale uitlaat 100 x 100

FICHE N°:	
Bedrijf:	
Project:	
Datum:	

Materiaal: Roestvrij staal AISI 304

Uitvoering: In te bouwen afvoerput in roestvrij staal met horizontale uitlaat
 Afmetingen: L x B: 100 x 100 mm
 Afvoer ø: 40 mm

A	B	ØC	ØD	E	Artikelnummer
mm	mm	mm	mm	mm	
100	40	62	40	15	426 30 10001



Omschrijving:

Klokput in roestvrij staal, speciaal aangepast voor de voedingsindustrie, laboratoria, slachthuizen en alle andere omgevingen waar hygiëne en corrosieresistentie van belang zijn.
 Dankzij de lage hoogte geschikt voor zowel nieuwbouw als verbouwingen.
 Rooster voorzien van vijs voor bevestiging.
 Debiet: 12 l/minuut

Afmetingen en gewichten onder voorbehoud van wijzigingen

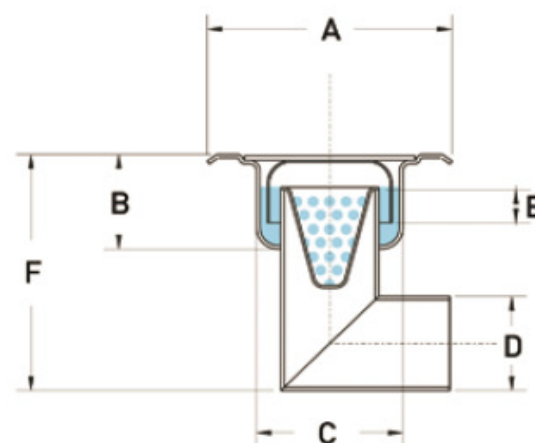
Siphon de cour en inox avec sortie horizontale - 100 x 100

FICHE N°:	
Société:	
Projet:	
Date:	

Matériaux: Acier inoxydable AISI 304

Exécution: Siphon de cour en inox avec sortie horizontale à intégrer dans des sols/dallages
 Dimensions : L x l: 100 x 100 mm
 Sortie : ø 40 mm

A	B	ØC	ØD	E	N° article
mm	mm	mm	mm	mm	
100	40	62	40	15	203 30 04646



Description:

Siphons de cour en inox, particulièrement adaptée pour l'industrie agro- alimentaire, abattoirs, cuisines industrielles et partout où il est nécessaire d'allier hygiène et résistance à la corrosion. Leur faible hauteur permet leur intégration dans des sols ou dallages peu profonds. Grille est pourvue d'une vise de fixation.
 Débit : 12 l/minute

Dimensions et poids sont donnés à titre indicatif et sous réserve de changements