

## Straatkolk Charleroi

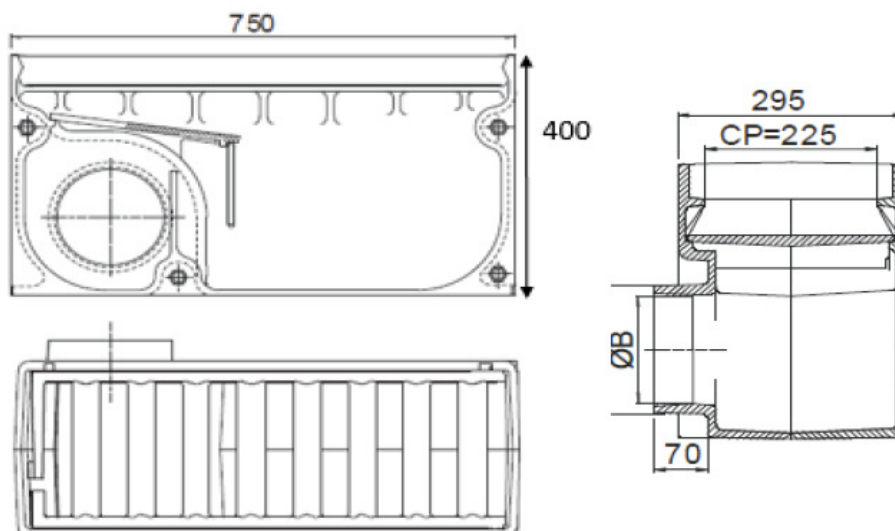
FICHE N°:	
Bedrijf:	
Project:	
Datum:	

**Materiaal:** Gietijzer

**Uitvoering:** Zijuitlaat voor PVC buis  
Platte rooster met ronde baren

**Klasse:** D400 volgens NBN EN 124

	ØA mm	ØB mm	Gewicht kg	Artikelnummer
PVC	160	136	113	202-10-00025



### **Omschrijving:**

- Conform PTV 802, type F klasse D400
- Certificatie BENOR
- Scharnierend met keuze van openingszijde
- Vergrendeling d.m.v. elastische staaf
- Platte rooster met ronde baren
- Zijuitlaat
- Nodulair gietijzer GJS 500-7
- opslorping 18 dm<sup>2</sup>

Afmetingen en gewichten onder voorbehoud van wijzigingen

## Avaloir Charleroi

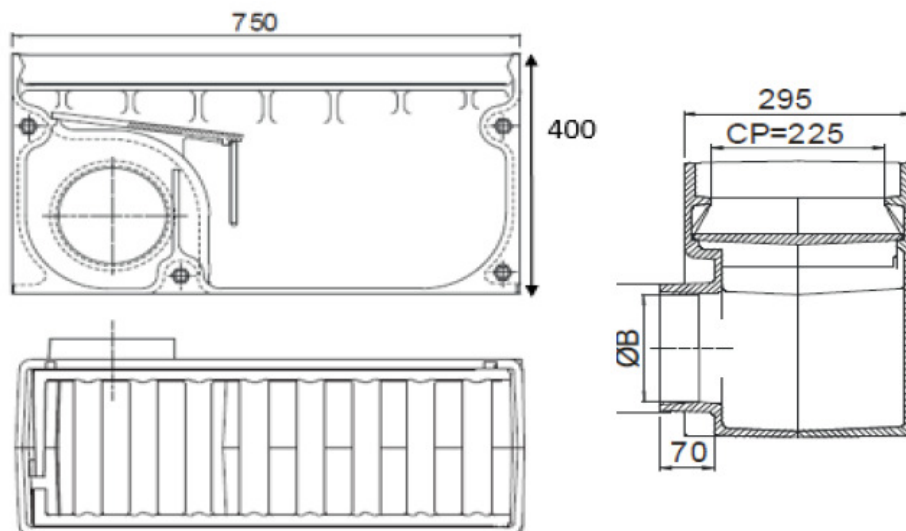
FICHE N°:	
Société:	
Projet:	
Date:	

**Matériaux:** Fonte ductile

**Exécution:** Sortie latérale PVC  
Grille plate , à barreaux ronds

**Classe:** D400 selon NBN EN124

	ØA mm	ØB mm	Gewicht kg	N° article
PVC	160	136	113	202-10-00025



### Description:

- Conforme PTV 802, type F classe D400
- Certification BENOR
- Articulation de la grille avec choix du côté d'ouverture
- Verrouillage de la grille par barreau élastique
- Grille plate , à barreaux ronds
- Sortie latérale
- Fonte nodulaire GJS 500-7
- absorption 18 dm<sup>2</sup>

Dimensions et poids sont donnés à titre indicatif et sous réserve de changements