

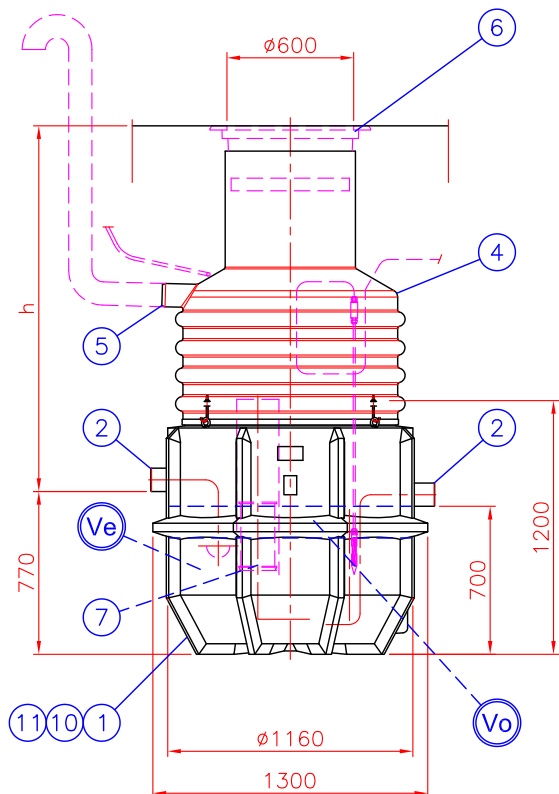


09

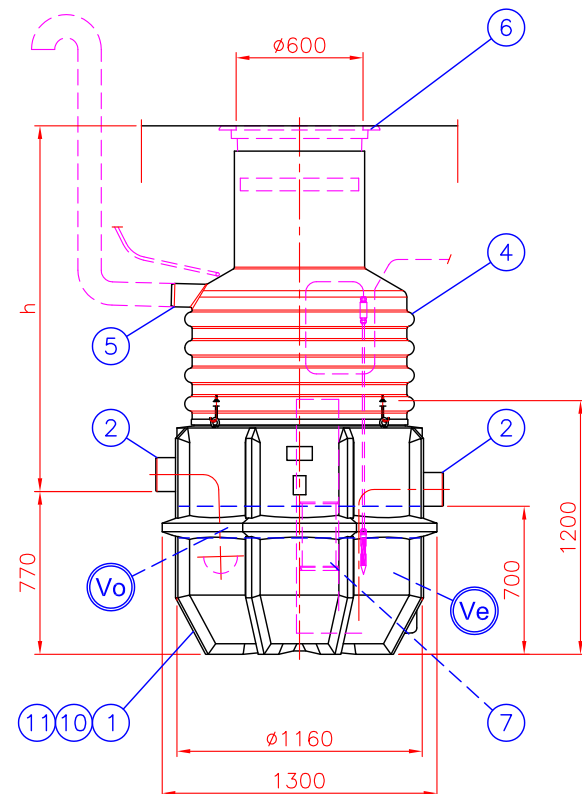
EN 858-1

PEK NS3

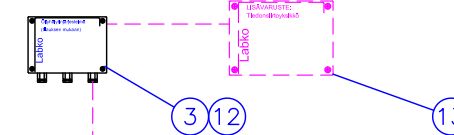
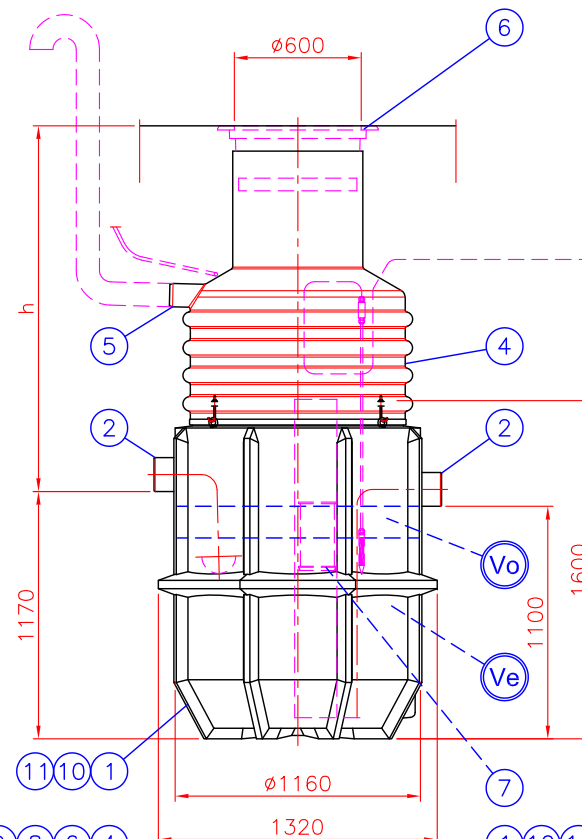
Mitoitusvirtaama Max. 3 l/s

**PEK NS6**

Mitoitusvirtaama Max. 6 l/s

**PEK NS10**

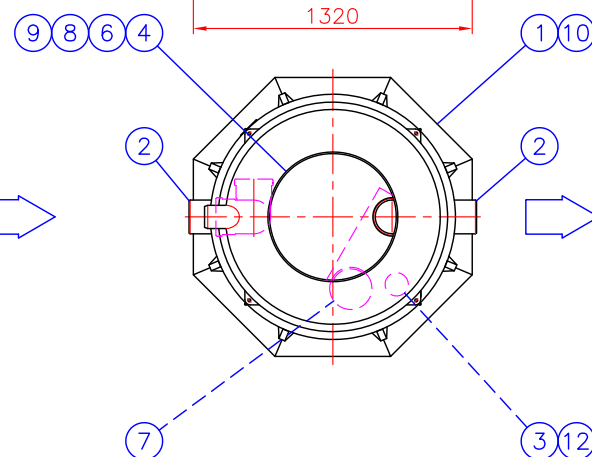
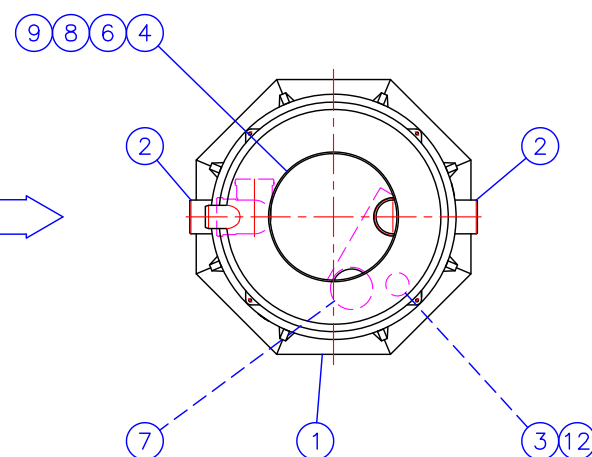
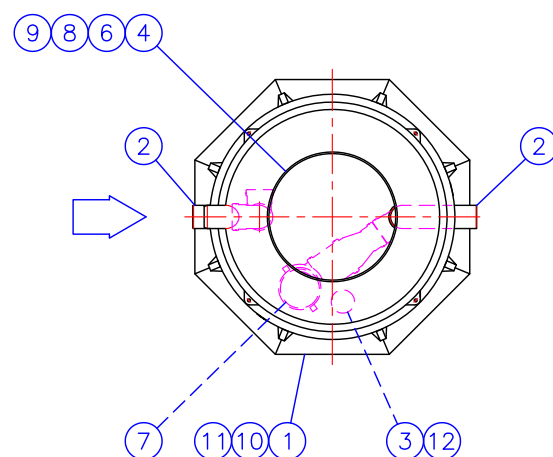
Mitoitusvirtaama Max. 10 l/s



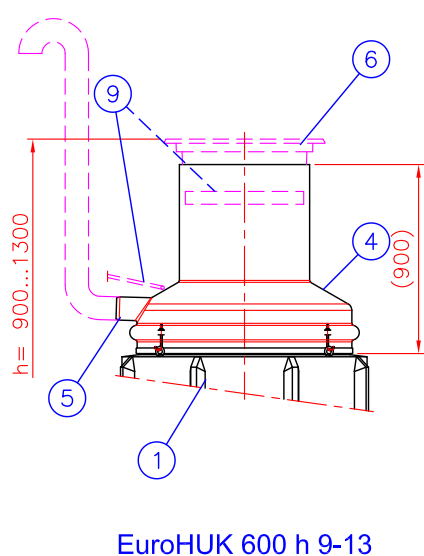
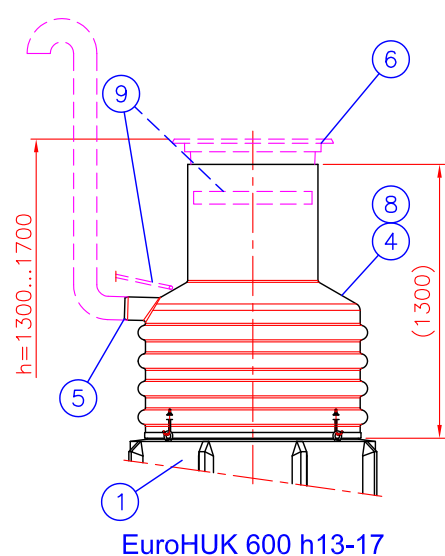
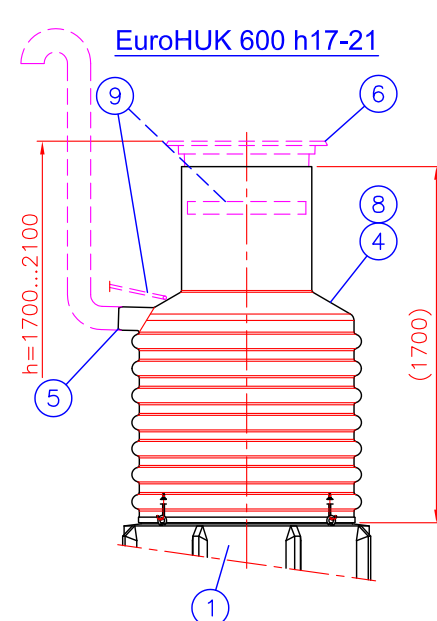
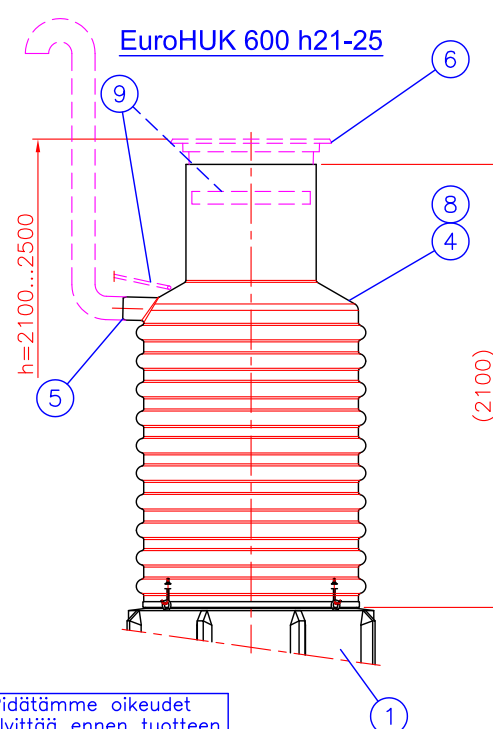
h= Erottimen tuloyhteen vesijuoksun asennuskorkeus maan pinnasta (mm)

h= _____ mm (max. 2500 mm)

VALITTU EROTIN (x)	VALITTU HUOLTOKAIVO (x)	VALITTU KANSISTOT (x)
	EuroHUK 600	Kansiluokat, Standardi EN124
PEK NS 3 <input type="checkbox"/>	h 9-13 <input type="checkbox"/> h= 900...1300 mm	A15 (1.5 tn) <input type="checkbox"/>
PEK NS 6 <input type="checkbox"/>	h13-17 <input type="checkbox"/> h=1300...1700 mm	C250 (25 tn) <input type="checkbox"/>
PEK NS 10 <input type="checkbox"/>	h17-21 <input type="checkbox"/> h=1700...2100 mm	D400 (40 tn) <input type="checkbox"/>
	h21-25 <input type="checkbox"/> h=2100...2500 mm	



1	PEK Öljynerotin, luokka II (EN858) yhdistetyllä PE-MD -runko (pH 3-10/Lämpötilankesto max. 50°C)	1
	Vo Öljyn varastotilavuus 150 l (H=150 mm)	
	Ve Tehollinen tilavuus	
	NS 3 600 l	
	NS 6 600 l	
	NS 10 1 000 l	
2	Tulo- ja lähtöyhde (PE-HD)	1/1
	NS 3 D110	
	NS 6 D160	
	NS 10 D160	
3	Hälytinjärjestelmä (tilauksen mukaan)	1
	Vakiohälytin pelkällä öljytilan täyttymishälytyksellä	
4	EuroHUK 600 huoltokaivo (sopimuksen mukaan), materiaali PE-MD	1
5	Tuuletusyhde (PE)	1
	D110	
6	Kelluva säädettävä valurautakansisto Ø600 (tilauksen mukaan), standardi EN124	2
	Kehys ilman sisäkansirakennetta	

**EuroHUK 600 h 9-13****EuroHUK 600 h 13-17****EuroHUK 600 h17-21****EuroHUK 600 h21-25**

LISÄVARUSTEET:		
7	ACD -automaattinen sulkijalaite DN160	(x) <input type="checkbox"/>
8	Tikkaat EuroHUK 600 huoltokaivoon, materiaali Al	(x) <input type="checkbox"/>
9	Huoltokaivon lämmityssarja (230V), 1 kpl/huoltokaivo, lämmitysteho 150 W	(x) <input type="checkbox"/>
	MCMK sähköjohdon (230V) "kylmään" pituus 5 m.	
	Sisältää lämpöeristekannen. Ei sisällä rousteristystä	
10	Venymätön ankkurointiliina (polyesteri), 1000 LC (daN), 2 kpl	(x) <input type="checkbox"/>
11	Ankkurointilevy paketti (sis. 2 levyä), 1 kpl	(x) <input type="checkbox"/>
12	Padotushälytys	(x) <input type="checkbox"/>
13	Tiedonsiirtoyksikkö	(x) <input type="checkbox"/>

Piirustuksen sisältö:			Piirustustyyppi:	
PEK NS3, NS6 ja NS10 öljynerotin, luokka II (EN858)			ASIAKASKUVA	
Suunn.	Hyv.	Piir.no	Päiväys:	Mittakaava:
KK/JS	07.02.20 TaP	21NB04ds	07.02.2020	
Rakennus kohde:				

Tämä kuva ja sen ratkaisut ovat Wavin Finland Oy:n omaisuutta. Pidätämme oikeudet muutoksiin ilman ennakoilmoitusta. Viranomaisvaatimukset tulee selvittää ennen tuotteen hankintaa. Tuotteet tulee asentaa asennusohjeen mukaisesti.

WAVIN FINLAND Oy
VISIOKATU 1
33720 TAMPERE
FINLAND
puh. 020 1285200
info.fi@wavin.com