

**Wavin SPIEDIENA  
CAURUĻVADU SISTĒMAS**

**Produkcijas katalogs**



WAVIN PE UN PVC SPIEDIENA  
CAURULES UN VEIDGABALI

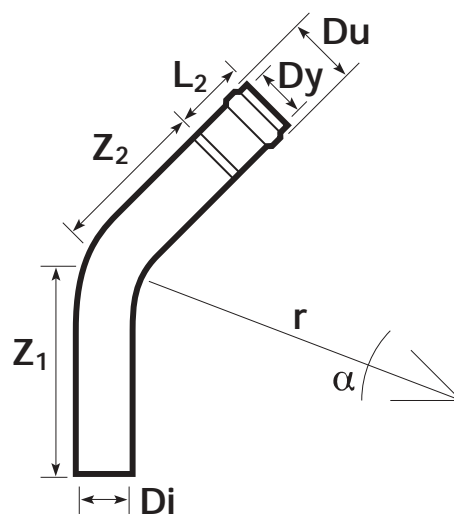
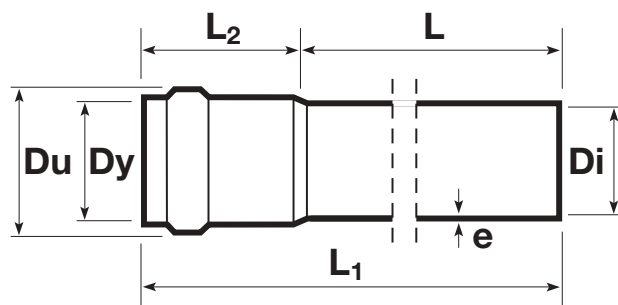
**Saturs**
**Vispārējs apraksts**

■ PVC spiediena caurules	2
■ PVC veidgabali	3
■ PE spiediena caurules	10
■ Wavin/AVK atloku savienojumi	11
■ PE veidgabali	14

**Apzīmējumi**

a -	Liekuma rādiuss
d -	Bultskrūvju caurumu diameters
Di -	Iekšējais diameters
DN -	Nominālais diameters
Du -	Ārējais diameters
Dy -	Caurules apzīmējums
e -	Sieniņas biezums (minimālais)
F -	Speciāli izmēri
H -	Augstums
k -	Diametrs aplim līdz bultskrūvju caurumu centriem
L -	Caurules montāžas garums
L1 -	Kopējais garums
L2 -	Uzmavas dziļums/ievietošanas dziļums
M -	Svars
r -	Liekuma rādiuss
R -	Caurules ārējā koniskā vītne
Rc -	Caurules ārējā cilindriskā vītne
Rp -	Caurules iekšējā cilindriskā vītne
S -	Kāta pagarinātāja gala izmērs
Z -	Veidgabala montāžas garums
MRS -	Minimāli nepieciešamā izturība (Minimum Required Strength)
PE 80 -	Polietilēns ar stiepes izturību ne mazāku par 8 Mpa (MRS 80)
PE 100 -	Polietilēns ar stiepes izturību ne mazāku par 10 Mpa (MRS 100)

\* Visi izmēri doti milimetros


**SDR un PN atbilstības tabula PE caurulēm\***

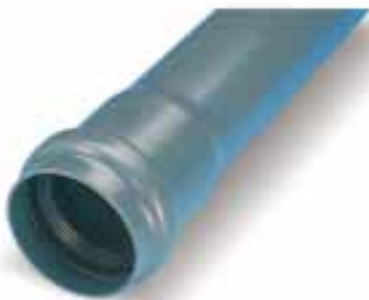
SDR	26	17	11
PE 80, PN 6,3		x	
PE 80, PN 10			x
PE 100, PN 6,3	x		
PE 100, PN 10		x	
PE 100, PN 16			x

\*SDR (Standard Dimension Ratio) – diametra un sieniņas biezuma attiecība

PN – spiediena klase

Tā kā firmas Wavin politika ir nepārtraukta produktu pilnveidošana, kompānijai ir tiesības veikt korekcijas konstrukcijā, materiālos un tehniskajos raksturojumos bez brīdinājuma.

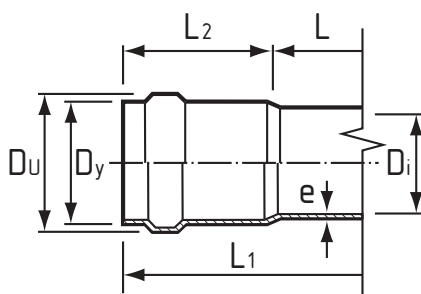
### PVC spiediena caurule



#### PVC spiediena caurule Sigma 125

- ar savienojošo uzmavu
- izmanto kopā ar veidgabaliem

MATERIĀLS: PVC



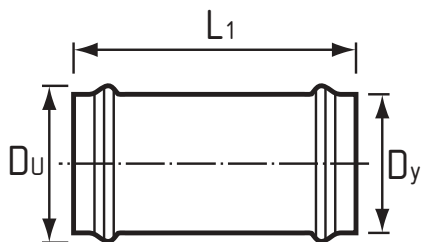
IZMĒRS Dy, mm	WAVIN NR.	Di mm	Du mm	e mm	L m	L1 mm	L2 mm
Spiediena klase PN 6							
110	101010110	104,6	133,4	2,7	6	6133	133
160	101010160	152,0	187,0	4,0	6	6145	145
200	101010200	190,2	228,8	4,9	6	6156	156
225	201010225	214,0	255,7	5,5	6	6152	162
250	101010250	237,6	284,0	6,2	6	6172	172
280	201010280	263,0	337,0	8,2	6	6175	175
315	101010315	299,9	352,9	7,7	6	6201	201
400	201010400	380,4	444,8	9,8	6	6212	212
500	201010500	475,0	576,0	12,3	6	6213	213
630*	201010630	599,2	-	15,4	12	-	-
Spiediena klase PN 10							
110	101011110	101,6	133,4	4,2	6	6133	133
160	101011160	147,6	187,0	6,2	6	6145	145
200	101011200	184,6	228,8	7,7	6	6156	156
225	201011225	207,8	255,7	8,6	6	6162	162
250	101011250	230,8	284,0	9,6	6	6172	172
280	201011280	258,0	337,0	10,7	6	6175	175
315	101011315	290,8	352,9	12,1	6	6201	201
400	201011400	369,4	444,8	15,3	6	6212	212



#### PVC labošanas dubultuzmava

- PVC spiediena caurulēm
- izmanto kopā ar cauruli

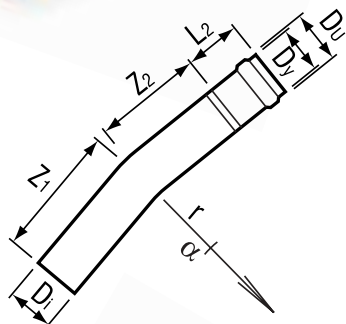
MATERIĀLS: PVC



IZMĒRS Dy, mm	WAVIN NR.	Du mm	L1 mm	M kg
Spiediena klase PN 10				
50	201011050	74,7	250	0,291
63	201051063	89,3	265	0,322
75	201051075	105,6	280	0,480
90	201051090	122,0	300	0,640
110	201051110	148,5	325	1,132
160	201051160	206,5	375	2,511
200	201051200	253,1	425	4,519
225	201051225	279,3	460	5,375
250	201051250	311,4	490	7,779
280	201051280	349,0	505	10,613
315	201051315	391,8	535	14,489
400	201051400	490,0	605	26,113
500*	201051500	-	360	-

\*Piegādā tikai spiediena klasei PN8

Līkums



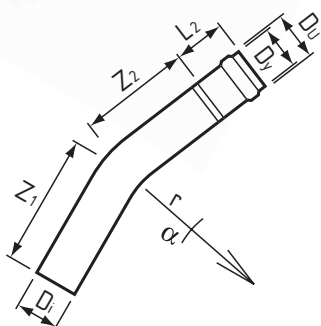
**PVC spiediena līkums 11°**

- ar savienojošo uzdevu
- izmanto kopā ar cauruli

MATERIĀLS: PVC

IZMĒRS Dy, mm	WAVIN NR.	Di mm	Du mm	L2 mm	r mm	Z1 mm	Z2 mm	M kg
Spiediena klase PN 10								
50	201060050	44,2	66	107	120	214	127	0,273
63	201060063	56,0	81	113	150	241	129	0,477
75	201060075	66,6	99	119	200	246	164	0,749
90	201060090	80,0	118	125	250	296	154	1,140
110	201060110	97,8	142	135	300	341	209	1,980
160	201060160	142,6	201	158	700	448	282	5,170
200	201060200	178,4	248	177	700	543	327	9,393
225	201060225	200,8	277	183	900	524	377	12,324
250	201060250	223,4	306	195	1000	704	386	17,807
280	201060280	250,0	342	199	1200	800	431	24,947
315	201060315	281,6	384	209	1300	941	450	34,746
400	201060400	357,4	488	234	2000	1369	523	74,160
500*	201060500	467,4	610	308	2500	1691	581	89,203

\*Piegādā tikai spiediena klasei PN6



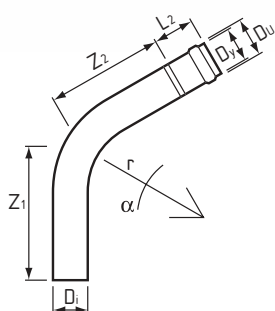
**PVC spiediena līkums 22°**

- ar savienojošo uzdevu
- izmanto kopā ar cauruli

MATERIĀLS: PVC

IZMĒRS Dy, mm	WAVIN NR.	Di mm	Du mm	L2 mm	r mm	Z1 mm	Z2 mm	M kg
Spiediena klase PN 10								
50	201061050	44,2	66	107	120	212	138	0,321
63	201061063	56,0	81	113	150	227	144	0,563
75	201061075	66,6	99	119	200	277	184	0,934
90	201061090	80,0	118	125	250	323	179	1,379
110	201061110	97,8	142	135	300	363	238	2,376
160	201061160	142,6	201	158	700	482	351	7,102
200	201061200	178,4	248	177	700	577	396	12,397
225	201061225	200,8	277	183	900	589	465	18,286
250	201061250	223,4	306	195	1000	760	484	24,488
280	201061280	250,0	342	199	1200	837	548	34,152
315	201061315	281,6	384	209	1300	1119	578	51,566
400	201061400	357,4	488	234	2000	1531	719	113,266
500*	201061500	467,4	610	308	2500	1956	826	125,693

\*Piegādā tikai spiediena klasei PN6



**PVC spiediena līkums 30°**

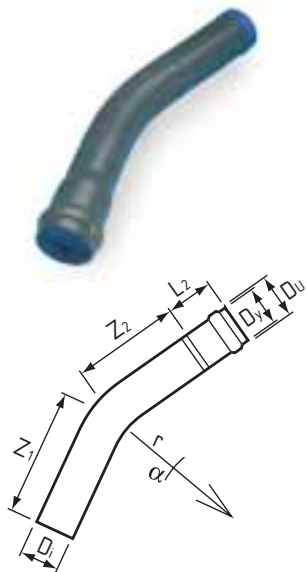
- ar savienojošo uzdevu
- izmanto kopā ar cauruli

MATERIĀLS: PVC

IZMĒRS Dy, mm	WAVIN NR.	Di mm	Du mm	L2 mm	r mm	Z1 mm	Z2 mm	M kg
Spiediena klase PN 10								
50	201062050	44,2	66	107	120	244	147	0,321
63	201062063	56,0	81	113	150	267	155	0,563
75	201062075	66,6	99	119	200	314	199	0,934
90	201062090	80,0	118	125	250	356	197	1,379
110	201062110	97,8	142	135	300	393	260	2,376
160	201062160	142,6	201	158	700	536	403	7,102
200	201062200	178,4	248	177	700	630	448	12,397
225	201062225	200,8	277	183	900	730	531	18,286
250	201062250	223,4	306	195	1000	844	558	24,488
280	201062280	250,0	342	199	1200	908	637	34,152
315	201062315	281,6	384	209	1300	1293	673	51,566
400	201062400	357,4	488	234	2000	1699	866	113,266
500*	201062500	467,4	610	308	2500	1891	1010	125,693

\*Piegādā tikai spiediena klasei PN6

### Līkums



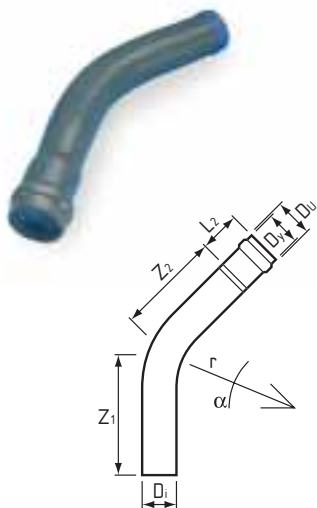
#### PVC spiediena līkums 45°

- ar savienojošo uznavu
- izmanto kopā ar cauruli

MATERIĀLS: PVC

IZMĒRS Dy, mm	WAVIN NR.	Di mm	Du mm	L2 mm	r mm	Z1 mm	Z2 mm	M kg
Spiediena klase PN 10								
50	201063050	44,2	66	107	120	280	165	0,321
63	201063063	56,0	81	113	150	299	177	0,563
75	201063075	66,6	99	119	200	341	228	0,934
90	201063090	80,0	118	125	250	377	234	1,379
110	201063110	97,8	142	135	300	409	304	2,376
160	201063160	142,6	201	158	700	605	505	7,102
200	201063200	178,4	248	177	700	700	550	12,397
225	201063225	200,8	277	183	900	826	663	18,286
250	201063250	223,4	306	195	1000	929	704	24,488
280	201063280	250,0	342	199	1200	1020	812	34,152
315	201063315	281,6	384	209	1300	1382	863	51,566
400	201063400	357,4	488	234	2000	1968	1158	113,266
500*	201063500	467,4	610	308	2500	2102	1376	125,693

\*Piegādā tikai spiediena klasei PN6

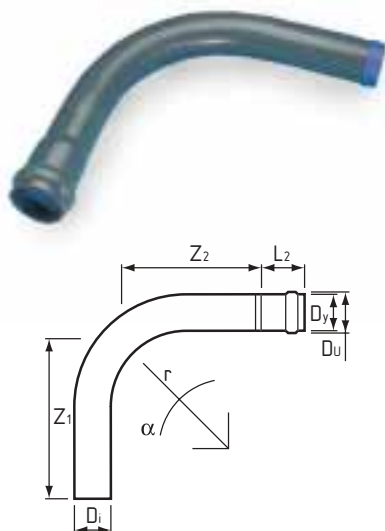


#### PVC spiediena līkums 60°

- ar savienojošo uznavu
- izmanto kopā ar cauruli

MATERIĀLS: PVC

IZMĒRS Dy, mm	WAVIN NR.	Di mm	Du mm	L2 mm	r mm	Z1 mm	Z2 mm	M kg
Spiediena klase PN 10								
50	201064050	44,2	66	107	120	289	184	0,349
63	201064063	56,0	81	113	150	335	202	0,649
75	201064075	66,6	99	119	200	371	260	1,118
90	201064090	80,0	118	125	250	453	274	1,731
110	201064110	97,8	142	135	300	479	353	3,035
160	201064160	142,6	201	158	700	736	619	10,137
200	201064200	178,4	248	177	700	831	664	17,118
225	201064225	200,8	277	183	900	937	810	25,333
250	201064250	223,4	306	195	1000	1130	867	34,510
280	201064280	250,0	342	199	1200	1101	1008	48,378
315	201064315	281,6	384	209	1300	1804	1076	72,590
400	201064400	357,4	488	234	2000	2270	1485	145,571

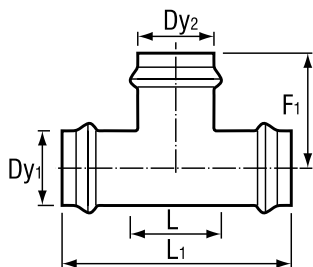


#### Spiediena līkums 90°

- ar savienojošo uznavu
- izmanto kopā ar cauruli

MATERIĀLS: PVC

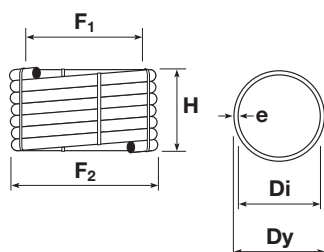
IZMĒRS Dy, mm	WAVIN NR.	Di mm	Du mm	L2 mm	r mm	Z1 mm	Z2 mm	M kg
Spiediena klase PN 10								
50	201065050	44,2	66	107	120	307	235	0,349
63	201065063	56,0	81	113	150	369	265	0,649
75	201065075	66,6	99	119	200	451	345	1,118
90	201065090	80,0	118	125	250	527	380	1,731
110	201065110	97,8	142	135	300	599	480	3,035
160	201065160	142,6	201	158	700	1015	915	10,137
200	201065200	178,4	248	177	700	1110	960	17,118
225	201065225	200,8	277	183	900	1296	1190	25,333
250	201065250	223,4	306	195	1000	1479	1290	34,510
280	201065280	250,0	342	199	1200	1630	1515	48,378
315	201065315	281,6	384	209	1300	2123	1625	72,590
400	201065400	357,4	488	234	2000	2518	2330	145,571

**Trejbabals**

**PVC trejbabals 90°**

■ izmanto kopā ar cauruli

MATERIĀLS: PVC

IZMĒRS Dy1/Dy2 mm	WAVIN NR.	F1 mm	L mm	L1 mm	M kg
Spiediena klase PN 10					
63/63	201070606	137	82	274	0,740
75/63	201070806	144	96	300	1,000
75/75	201070808	150	96	300	1,100
90/63	201070906	150	100	316	1,400
90/75	201070908	158	100	316	1,450
90/90	201070909	165	114	330	1,720
110/63	201071106	168	106	336	2,100
110/75	201071108	168	106	336	2,200
110/90	201071109	175	122	352	2,400
110/110	201071111	184	138	368	2,820
160/90	201071609	200	134	496	5,200
160/110	201071611	210	152	414	5,700
160/160	201071616	231	200	462	7,100
200/110	201072011	230	240	526	8,390
200/160	201072016	248	240	526	8,700
200/200	201072020	263	240	526	11,650
225/110	201072311	250	150	450	8,700
225/160	201072316	270	280	580	12,100
225/225	201072323	290	280	580	13,200

**Caurule**

**PE spiediena caurule**

■ ūdensvadām ruļļos

■ izmanto kopā ar veidgabaliem

MATERIĀLS: PE

IZMĒRS Dy mm	WAVIN NR.	Di mm	e mm	F1 mm	F2 mm	H mm	L, garums ruļļos, m	M kg/m
PE 80, spiediena klase PN 10, SDR 13,6								
16*	221100316	12,0	2,0	950	1300	100	100	0,1
20*	221100320	16,0	2,0	1050	1300	120	100	0,1
25*	221100325	20,4	2,3	1150	1450	150	100	0,2
32	221110332	27,2	2,4	1150	1600	195	200	0,2
40	221110340	34,0	3,0	1250	1800	320	200	0,4
50	221110350	42,6	3,7	1650	2050	300	100	0,5
63	221110363	53,6	4,7	1650	2050	450	100	0,9
75	221110175	63,8	5,6	1925	2350	270	50	1,2
PE100, spiediena klase PN10, SDR 17								
32	221220332	28,0	2,0	-	-	-	100	0,2
40	221220340	35,2	2,4	-	-	-	100	0,3
50	221220350	44,0	3,0	-	-	-	100	0,5
63	221220363	55,4	3,8	-	-	-	100	0,7
75	221220175	66,0	4,5	-	-	-	50	1,0
110	221220111	96,8	6,6	-	-	-	50	2,2

\*Piegādā tikai spiediena klasei PN12,5 SDR11

**PE spiediena caurule**

■ ūdensvadām

■ izmanto kopā ar veidgabaliem

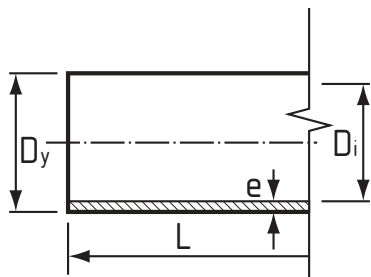
MATERIĀLS: PE

IZMĒRS Dy mm	WAVIN NR.	Di mm	e mm	L m	M kg/m
PE 100, spiediena klase PN 6.3, SDR 26					
90	221251509	83,0	3,5	12	0,9
110	221251511	101,6	4,2	12	1,4
125	221251513	115,4	4,8	12	1,9

# WAVIN SPIEDIENA CAURUĻVADU SISTĒMAS

Caurule • Pāreja

## Caurule



IZMĒRS Dy mm	WAVIN NR.	Di mm	e mm	L m	M kg/m
140	221251514	129,2	5,4	12	2,3
160	221251516	147,6	6,2	12	3,1
180	221251518	166,2	6,9	12	3,8
200	221251520	184,6	7,7	12	4,7
225	221251523	207,8	8,6	12	5,9
250	221251525	230,8	9,6	12	7,3
280	221251528	258,6	10,7	12	9,2
315	221251532	290,8	12,1	12	11,7
355	221251536	327,8	13,6	12	14,7
400	221251540	369,4	15,3	12	19,0

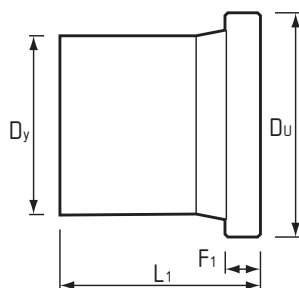
PE 100, spiediena klase PN 10, SDR 17

90	221221509	79,2	5,4	12	1,4
110	221221511	96,8	6,6	12	2,2
125	221221513	110,2	7,4	12	2,8
140	221221514	123,4	8,3	12	3,5
160	221221516	141,0	9,5	12	4,5
180	221221518	158,6	10,7	12	5,7
200	221221520	176,2	11,9	12	7,1
225	221221523	198,2	13,4	12	9,0
250	221221525	220,4	14,8	12	11,0
280	221221528	246,8	16,6	12	13,8
315	221221532	277,6	18,7	12	17,5
355	221221536	312,8	21,1	12	22,3
400	221221540	352,6	23,7	12	28,8
500	221221550	440,6	29,7	12	43,8
450	221551545	396,6	26,7	12	35,4
560	221221556	493,6	33,2	12	54,8
630	221221563	555,2	37,4	12	69,4

## Pāreja



kontakmetināšanai



### Aloku pāreja

■ izmanto kopā ar cauruli

MATERIĀLS: PE

IZMĒRS Dy mm/DN	WAVIN NR.	Du mm	F1 mm	L1 mm
--------------------	-----------	----------	----------	----------

PE 100 spiediena klase PN 6.3, SDR 26

110/100	221157110	158	18	142
125/100	221257125	158	25	141
140/125	221257140	190	25	160
160/150	221257160	212	25	172
180/150	221257180	212	30	176
200/200	221257200	268	32	186
225/200	221257225	268	32	197
250/250	221257250	320	35	209
280/250*	221257280	320	35	110
315/300*	221257315	370	35	110
355/350*	221257355	430	41	130
400/400*	221257400	482	45	130

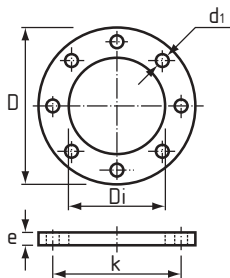
PE 100, spiediena klase PN 10, SDR 17

110/100	221227110	158	18	142
125/100	221227125	158	25	141
140/125	221227140	190	25	160
160/150	221227160	212	25	172
180/150	221227180	212	30	176
200/200	221227200	268	32	186
225/200	221227225	268	32	197
250/250	221227250	320	35	209
280/250*	221227280	320	35	110
315/300*	221227315	370	35	110
355/350*	221227355	430	40	130
400/400*	221227400	482	45	130

\* Paredzēti tikai kontakmetināšanai

Atloku pārejas izgatavo līdz 630mm ieskaitot.

**Atloks**



**Cinkots tērauda atloks**

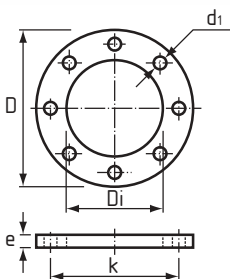
■ izmanto kopā ar atloku pāreju

MATERIĀLS: cinkots tērauds

IZMĒRS Dy mm/DN	WAVIN NR.	D mm	d1 mm	Di mm	e mm	k mm	SKRŪVJU CAURUMU skaits
Spiediena klase PN 6.3, PN 10 ir PN 16							
32/25	281999203	115	14,5	38	17	85	4
40/32	281999204	140	17,5	46	17	100	4
50/40	281999205	150	18,5	56	17	110	4
63/50	281999206	165	18,0	78	16	125	4
75/65	281999208	185	18,0	92	16	145	4
90/80	281999209	200	18,0	108	18	160	8
110/100	281999211	220	18,0	128	18	180	8
125/100	281999213	220	18,0	135	18	180	8
160/150	281999216	285	22,0	178	18	240	8
180/150	281999218	285	22,0	188	18	240	8
200/200*	281999220	340	22,0	225	20	295	8
225/200*	281999223	340	22,0	238	20	295	8
250/250*	281999225	395	22,0	273	22	350	12
280/250*	281999228	395	22,0	294	26	350	12
315/300*	281999232	445	22,0	329	26	400	12
355/350*	281999236	505	22,0	376	28	460	16
400/400*	281999240	565	26,0	430	32	515	16

\* Nav paredzēti lietot caurulēm ar spiediena klasi PN16. PN16 spiediena klases atloki tiek piegādāti pēc speciāla pasūtījuma.

Cinkotie tērauda atloki tiek izgatavoti līdz 630mm diametram ieskaitot.



**PP atloks ar tērauda armatūru**

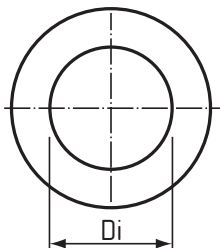
■ izmanto kopā ar atloku pāreju

MATERIĀLS: PP ar tērauda armatūru

IZMĒRS Dy mm/DN	WAVIN NR.	D mm	d1 mm	Di mm	e mm	k mm	SKRŪVJU CAURUMU skaits	M kg
Spiediena klase PN 6.3 ir PN 10								
32/25	281999503	116	14	42	16	85	4	0,424
40/32	281999504	141	18	51	16	100	4	0,663
50/40	281999505	151	18	62	18	110	4	0,689
63/50	281999506	166	18	78	18	125	4	0,791
75/65	281999507	187	18	92	18	145	4	1,152
90/80	281999509	202	18	108	18	160	8	1,240
110/100	281999511	222	18	128	18	180	8	1,360
125/100	281999513	222	18	135	18	180	8	1,340
140/125	281999514	250	18	158	24	210	8	1,820
160/150	281999516	287	22	178	24	240	8	2,483
180/150	281999518	287	22	188	24	240	8	2,461
200/200	281999520	341	22	235	24	295	8	3,271
225/200	281999523	341	22	238	24	295	8	2,814
250/250	281999525	409	22	288	30	350	12	6,065
280/250	281999528	409	22	294	30	350	12	5,752
315/300	281999532	463	22	338	34	400	12	9,960
355/350	281999536	513	23	376	42	460	16	14,650
400/400	281999540	575	26	430	46	515	16	17,632



### Gumija starplika



### Gumijas starplika ar tērauda armatūru

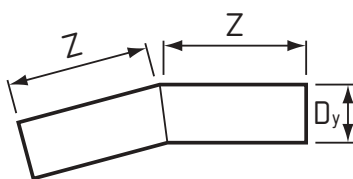
■ lieto kopā ar atloku pāreju un atloku

MATERIĀLS: modificēta gumija

IZMĒRS DN	WAVIN NR.	Di mm
Spiediena klase PN 10		
25	281999302	22
32	281999303	28
40	281999304	34
50	281999305	42
63	281999306	53
75	281999308	63
90	281999309	76
110	281999311	93
125	281999313	105
160	281999316	135
200	281999320	168
225	281999323	188
250	281999325	208
280	281999328	233
315	281999332	262
400	281999340	331

Gumijas starplikas ar tērauda armatūru izgatavo līdz 630mm diametram ieskaitot.

### Līkums



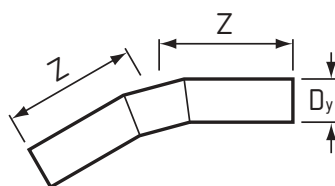
### PE 15° līkums

■ izmanto kopā ar cauruli

MATERIĀLS: PE

IZMĒRS Dy mm	WAVIN NR.	Z mm
PE 100, spiediena klase PN 6.3, SDR 26		
110	221252011	308
125	221252013	309
140	221252014	309
160	221252016	511
180	221252018	512
200	221252020	514
225	221252023	515
250	221252025	517
280	221252028	519
315	221252032	521
355	221252036	524
400	221252040	527
PE 100, spiediena klase PN 10, SDR 17		
110	221222011	308
125	221222013	309
140	221222014	309
160	221222016	511
180	221222018	512
200	221222020	514
225	221222023	515
250	221222025	517
280	221222028	519
315	221222032	521
355	221222036	524
400	221222040	527

Līkumus izgatavo līdz 630 mm ieskaitot.

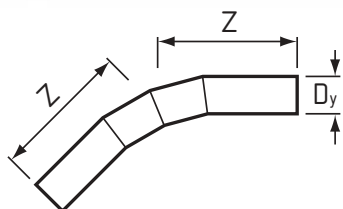
**Līkums**

**PE 30° līkums**

■ izmanto kopā ar cauruli

MATERIĀLS: PE

IZMĒRS Dy mm	WAVIN NR.	Z mm
PE 100, spiediena klase PN 6.3, SDR 26		
110	221252211	393
125	221252213	395
140	221252214	397
160	221252216	626
180	221252218	628
200	221252220	631
225	221252223	686
250	221252225	689
280	221252228	693
315	221252232	698
355	221252236	703
400	221252240	709
PE 100, spiediena klase PN 10, SDR 17		
110	221222211	393
125	221222213	395
140	221222214	397
160	221222216	626
180	221222218	628
200	221222220	631
225	221222223	686
250	221222225	689
280	221222228	693
315	221222232	698
355	221222236	703
400	221222240	709

Līkumus izgatavo līdz 630 mm ieskaitot.


**PE 45° līkums**

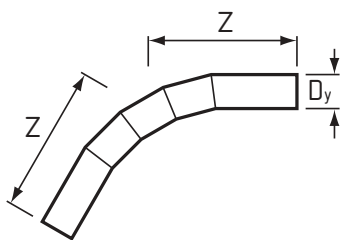
■ izmanto kopā ar cauruli

MATERIĀLS: PE

IZMĒRS Dy mm	WAVIN NR.	Z mm
PE 100, spiediena klase PN 6.3, SDR 26		
110	221252311	484
125	221252313	487
140	221252314	490
160	221252316	748
180	221252318	753
200	221252320	757
225	221252323	869
250	221252325	874
280	221252328	880
315	221252332	887
355	221252336	895
400	221252340	904
PE 100, spiediena klase PN 10, SDR 17		
110	221222311	484
125	221222313	487
140	221222314	490
160	221222316	748
180	221222318	753
200	221222320	757
225	221222323	869
250	221222325	874
280	221222328	880
315	221222332	887
355	221222336	895
400	221222340	904

Līkumus izgatavo līdz 630 mm ieskaitot.

### Līkums



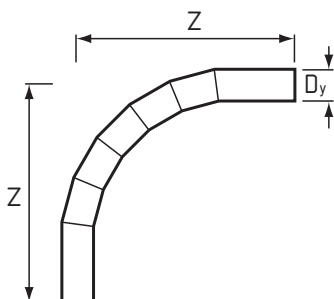
#### PE 60° līkums

■ izmanto kopā ar cauruli

MATERIĀLS: PE

IZMĒRS Dy mm	WAVIN NR.	Z mm
PE 100, spiediena klase PN 6.3, SDR 26		
110	221252411	586
125	221252413	590
140	221252414	595
160	221252416	885
180	221252418	891
200	221252420	897
225	221252423	1073
250	221252425	1079
280	221252428	1089
315	221252432	1098
355	221252436	1109
400	221252440	1122
PE 100, spiediena klase PN 10, SDR 17		
110	221222411	586
125	221222413	590
140	221222414	595
160	221222416	885
180	221222418	891
200	221222420	897
225	221222423	1073
250	221222425	1079
280	221222428	1089
315	221222432	1098
355	221222436	1109
400	221222440	1122

Līkumus izgatavo līdz 630 mm ieskaitot.



#### PE 90° līkums

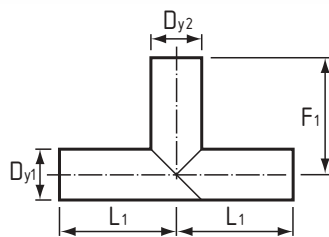
■ izmanto kopā ar cauruli

MATERIĀLS: PE

IZMĒRS Dy mm	WAVIN NR.	Z mm
PE 100, spiediena klase PN 6.3, SDR 26		
110	221252511	850
125	221252513	858
140	221252514	865
160	221252516	1240
180	221252518	1250
200	221252520	1261
225	221252523	1602
250	221252525	1614
280	221252528	1629
315	221252532	1647
355	221252536	1667
400	221252540	1689
PE 100, spiediena klase PN 10, SDR 17		
110	221222511	850
125	221222513	858
140	221222514	865
160	221222516	1240
180	221222518	1250
200	221222520	1261
225	221222523	1602
250	221222525	1614
280	221222528	1629
315	221222532	1647
355	221222536	1667
400	221222540	1689

Līkumus izgatavo līdz 630 mm ieskaitot.

**Trejgabals**



**PE 90° trejgabals**

■ izmanto kopā ar cauruli

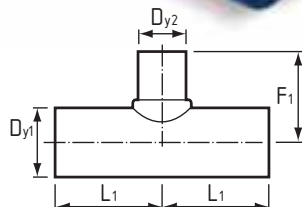
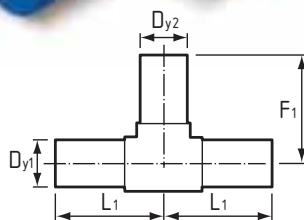
MATERIĀLS: PE

IZMĒRS Dy1/Dy2 mm	WAVIN NR.	F1 mm	L1 mm
PE 100, spiediena klase PN 6.3, SDR 26			
110/110	221253011	295	295
125/125	221253013	180	180
140/140*	221253014	380	380
160/160	221253016	210	210
180/180	221253018	230	230
200/200	221253020	250	250
225/225	221253023	270	270
250/250*	221253025	325	325
280/280*	221253028	410	410
315/315*	221253032	392	392
355/355*	221253036	622	622
400/400*	221253040	680	680
PE 100, spiediena klase PN 10, SDR 17			
110/110	221223011	165	165
125/125	221223013	180	180
140/140*	221223014	380	380
160/160	221223016	210	210
180/180	221223018	230	230
200/200	221223020	250	250
225/225	221223023	270	270
250/250*	221223025	325	325
280/280*	221223028	410	410
315/315*	221223032	392	392
355/355*	221223036	622	622
400/400*	221223040	680	680

\* Metināts no segmentiem, zilā krāsā

Trejgabalus izgatavo līdz 630 mm ieskaitot.

\* Liets zem spiediena, melnā krāsā



**Pāreju 90° trejgabals**

■ izmanto kopā ar cauruli

MATERIĀLS: PE

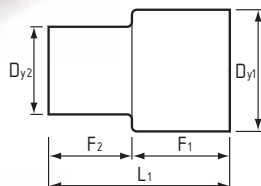
IZMĒRS Dy1/Dy2 mm	WAVIN NR.	F1 mm	L1 mm
PE 100, spiediena klase PN 10, SDR 17			
110/63/110*	221223315	255	165
110/90/110*	221223320	235	165
160/63/160	221223340	177	340
160/75/160	221223335	195	340
160/90/160	221223330	195	340
160/110/160	221223325	233	340
180/63/180	221223355	187	340
180/90/180	221223350	205	340
180/110/180	221223345	243	340
200/63/200	221223375	197	340
200/90/200	221223370	210	340
200/110/200	221223365	263	340
200/160/200	221223360	301	340
225/63/225	221223395	219	340
225/90/225	221223390	237	340
225/110/225	221223385	246	340
225/160/225	221223380	266	340
250/63/250	221223415	222	340
250/90/250	221223410	240	340
250/110/250	221223405	269	340
250/160/250	221223400	308	340
315/63/315	221223435	255	340
315/90/315	221223430	262	340
315/110/315	221223425	307	340
315/160/315	221223420	326	340

Trejgabalus izgatavo līdz 630 mm ieskaitot.

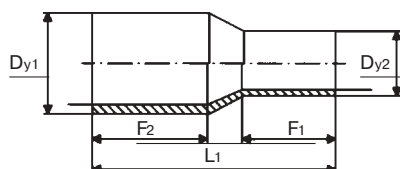
### Pāreja



Izmērs 63–225 mm,  
melnā krāsā



Izmērs 250–400 mm,  
zilā krāsā



### Pāreja

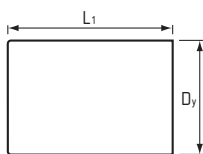
■ izmanto kopā ar cauruli

MATERIĀLS: PE

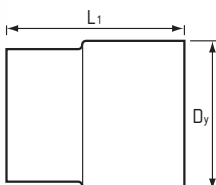
IZMĒRS Dy1/Dy2 mm	WAVIN NR.	F1 mm	F2 mm	L1 mm
PE 100, spiediena klase PN 6.3, SDR 26				
110/90	221254005	104	86	190
125/90	221254015	101	86	187
125/110	221254010	99	102	201
140/125	221254020	100	99	199
160/90	221254035	124	86	210
160/110	221254030	124	104	228
160/125	221254025	124	101	225
180/125	221254045	124	101	225
180/160	221254040	124	124	248
200/160	221254055	131	124	255
200/180	221254050	131	124	255
225/110	221254075	388	104	244
225/160	221254070	140	124	264
225/180	221254065	140	124	264
225/200	221254060	140	131	271
250/160	221254090	148	124	272
250/200	221254085	148	131	279
250/225	221254080	148	140	288
280/225*	221254100	70	40	130
280/250*	221254095	70	40	130
315/225*	221254115	90	40	150
315/250*	221254110	70	40	130
315/280*	221254105	70	40	130
355/280*	221254125	70	40	130
355/315*	221254120	70	40	130
400/315*	221254135	70	40	120
400/355*	221254130	70	40	110
PE 100, spiediena klase PN 10, SDR 17				
110/63	221224003	104	68	172
110/75	221224004	104	86	190
110/90	221224005	104	86	190
125/90	221224025	101	86	187
125/110	221224020	99	102	201
140/125	221224030	100	99	199
160/90	221224045	124	86	210
160/110	221224040	124	104	228
160/125	221224035	124	101	225
180/125	221224055	124	101	225
180/160	221224050	124	124	248
200/160	221224065	131	124	255
200/180	221224060	131	124	255
225/110	221224085	140	104	244
225/160	221224080	140	124	264
225/180	221224075	140	124	264
225/200	221224070	140	131	271
250/160	221224100	148	124	272
250/200	221224095	148	131	279
250/225	221224090	148	140	288
280/225*	221224110	70	60	130
280/250*	221224105	70	60	130
315/225*	221224125	90	60	150
315/250*	221224120	70	60	130
315/280*	221224115	70	60	130
355/280*	221224135	70	60	130
355/315*	221224130	70	60	130
400/315*	221224145	46	46	120
400/355*	221224140	46	51	110

\* Tikai kontaktmetināšanai

Pārejas izgatavo līdz 630 mm ieskaitot.

**Noslēgtapa**


Izmērs 20–315 mm, melnā krāsā



Izmērs 355–400 mm, zilā krāsā

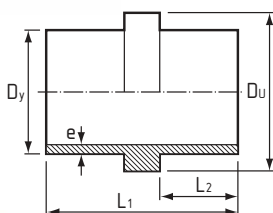
**Noslēgtapa**

■ izmanto kopā ar cauruli

MATERIĀLS: PE

IZMĒRS Dy mm	WAVIN NR.	L1 mm
PE 100, spiediena klase PN 6,3, SDR 26		
110	221255011	84
125	221255013	94
140	221255014	100
160	221255016	106
180	221255018	110
200	221255020	142
225	221255023	127
250	221255025	152
280*	221255028	162
315*	221255032	167
355*	221255036	297
400*	221255040	287
PE 100, spiediena klase PN 10, SDR 17		
110	221225011	94
125	221225013	100
140	221225014	106
160	221225016	110
180	221225018	142
200	221225020	127
225	221225023	142
250	221225025	152
280*	221225028	162
315*	221225032	167
355*	221225036	297
400*	221225040	287

\* Tikai kontakmetināšanai

**Atloks**

**Veidgabals ar atduri**

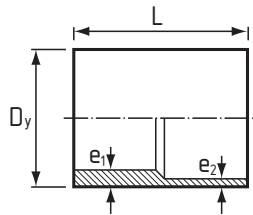
■ izmanto kopā ar cauruli

MATERIĀLS: PE

IZMĒRS Dy mm	WAVIN NR.	Du mm	e mm	L1 mm	L2 mm
PE 100, spiediena klase PN 6,3					
110	221256011	126	4,2	202	84
125	221256013	161	4,8	195	80
140	221256014	161	5,4	203	84
160	221256016	181	6,2	203	84
180	221256018	201	6,9	135	50
200	221256020	226	7,7	135	50
225	221256023	251	8,6	135	50
250	221256025	281	9,6	155	60
280	221256028	316	10,7	135	50
315	221256032	357	12,1	135	50
355	221256036	402	13,6	135	50
400	221256040	452	15,4	115	70
PE 100, spiediena klase PN 10					
110	221226011	126	6,6	202	84
125	221226013	161	7,4	195	80
140	221226014	161	8,3	203	84
160	221226016	181	9,5	203	84
180	221226018	201	10,7	135	50
200	221226020	226	11,9	135	50
225	221226023	251	13,4	135	50
250	221226025	281	14,8	155	60
280	221226028	316	16,6	135	50
315	221226032	357	18,7	135	50
355	221226036	402	21,1	135	50
400	221226040	452	23,7	135	87

Produkciju izgatavo līdz 630 mm ieskaitot.

### Pāreja



### Pāreja PE 100/PE 80

■ izmanto kopā ar cauruli

MATERIĀLS: PE

IZMĒRS Dy mm	WAVIN NR.	e1 mm	e2 mm	L mm
Spiediena klase PN 6,3				
110	221139111	6,6	4,2	115
125	221139113	7,4	4,8	115
140	221139114	8,3	5,4	115
160	221139116	9,5	6,2	115
180	221139118	10,7	6,9	115
200	221139120	11,9	7,7	115
225	221139123	13,4	8,6	115
250	221139125	14,8	9,6	115
280	221139128	16,6	10,7	115
315	221139132	18,7	12,1	115
355	221139136	21,1	13,6	115
400	221139140	23,7	15,3	115
Spiediena klase PN 10				
110	221109111	10,0	6,6	115
125	221109113	11,4	7,4	115
140	221109114	12,7	8,3	115
160	221109116	14,6	9,5	115
180	221109118	16,4	10,7	115
200	221109120	18,2	11,9	115
225	221109123	20,5	13,4	115
250	221109125	22,7	14,8	115
280	221109128	25,4	16,6	115
315	221109132	28,6	18,7	115
355	221109136	32,3	21,1	115
400	221109140	36,4	23,7	115

**Wavin spiediena  
cauruļvadu sistēmas****Produkcijas katalogs****Wavin produkcijas sortiments:**

- ▲ Aukstā un karstā ūdens cauruļvadi, kā arī apkures sistēmas (Wavin daudzslāņu caurules un presējamie savienojumi Tigris Alupex), Wavin PEX (strukturētais polietilēns) grīdu apsildei
- ▲ Wavin iekšējā kanalizācija (sistēma "Optima" (PVC), "Wafix HT/PP" (PP), "ASTO" (PP))
- ▲ Septiķis sadzīves notekūdeņu infiltrēšanai
- ▲ Caurules un veidgabali ārējai kanalizācijai un notekūdeņiem
- ▲ Akas ārējiem cauruļvadu tīkliem
- ▲ Dubultsienu caurules lietus notekūdeņiem
- ▲ Drenāžas cauruļu un veidgabalu sistēmas no PVC
- ▲ Spiediena caurules un veidgabali no PVC
- ▲ Dzīļurbumu apvalkcaurules no PVC
- ▲ Spiediena caurules un veidgabali no polietilēna (PE)
- ▲ Plastmasas savienojumi PE caurulēm
- ▲ AVK aizbīdņi
- ▲ Veidgabali no kaļamā ķeta
- ▲ PE caurules gāzes apgādei
- ▲ Monolīne elektrometināmās uzmavas PE caurulēm
- ▲ Kabeļu aizsargcaurules
- ▲ Wavin Labko notekūdeņu attīrīšanas iekārtas

SIA "Wavin Latvia" patur tiesības ieviest izmaiņas kataloga saturā bez iepriekšēja brīdinājuma.