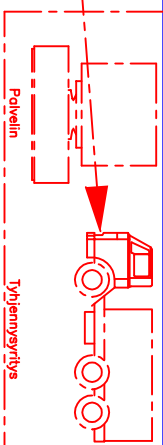
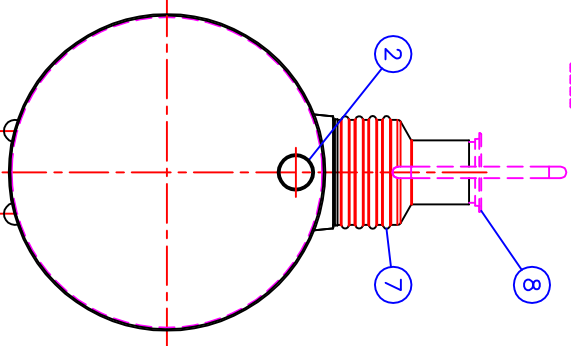
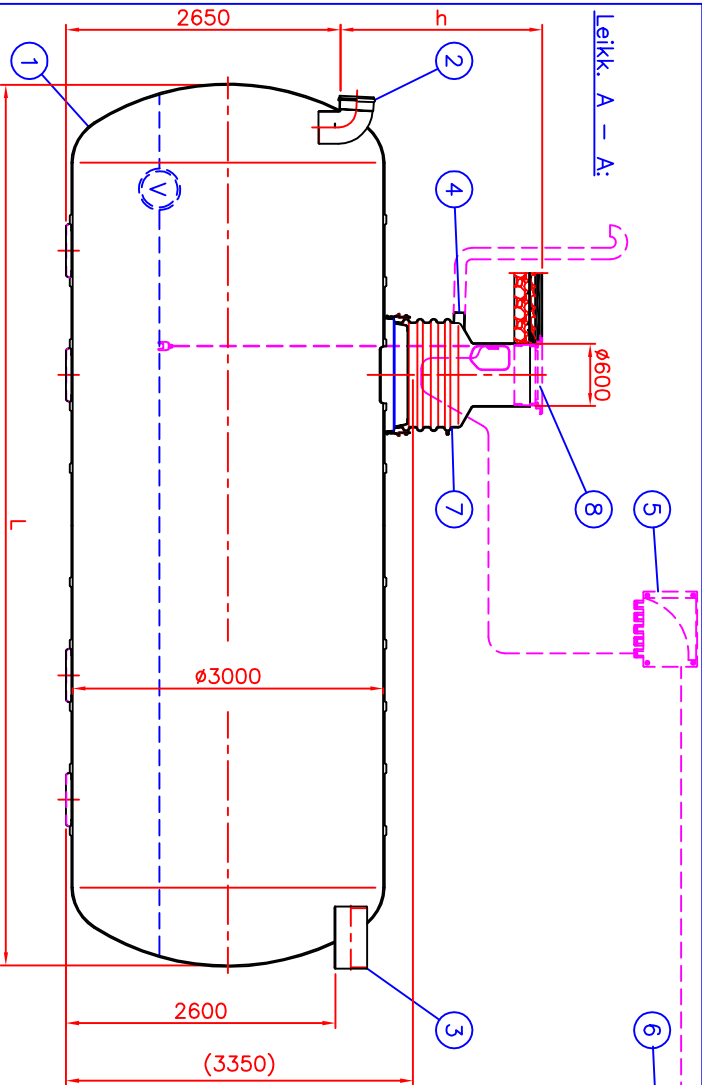


Leikk. A - A:

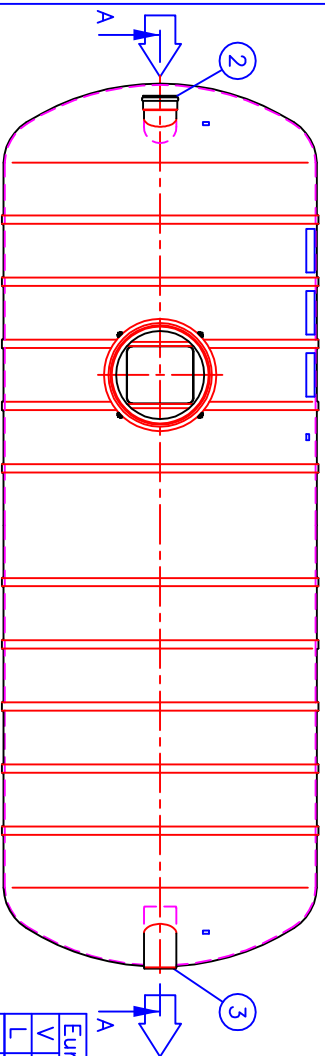


Tulo-	Lihtöyhde
D110 (x)	<input type="checkbox"/> D160 <input type="checkbox"/> D200
D250	<input type="checkbox"/> D315 <input type="checkbox"/> D400

LISÄVARUSTE: Kelluva säädettävä valurautakansisto Ø600			
Kansiliuokka A15 (1.5 tn) (x)	<input type="checkbox"/>	LV-koodi: 3322	050
Kansiliuokka C250 (25 tn)	<input type="checkbox"/>	LV-koodi: 3322	054
Kansiliuokka D400 (40 tn)	<input type="checkbox"/>	LV-koodi: 3322	056
Kelvyks	<input type="checkbox"/>	LV-koodi: 3325	010

h = Erottimen asennussyvyys maan pinnalta tuloyhteen vesijuoksun (mm)  
 h = \_\_\_\_\_ mm (900...2500 mm)

EuroHUK 600 huoltokaivo	Paino	Materiaali	Asennussyvyys
EuroHUK 600 h 9-13 (x)	22 kg	PE-MD	h = 900...1300 mm
EuroHUK 600 h13-17	38 kg	PE-MD	h=1300...1700 mm
EuroHUK 600 h17-21	56 kg	PE-MD	h=1700...2100 mm
EuroHUK 600 h21-25	90 kg	PE-MD	h=2100...2500 mm



EuroHEK hiekan- ja lietteenerotin	NS	50000	55000	60000	65000	70000	75000	80000
Hiekan ja lietteen varastotilavuus	l	50000	55000	60000	65000	70000	75000	80000
Kokonaispituus	mm	8500	9200	10000	10700	11500	12300	13000
LISÄVARUSTE: Kelluva säädettävä valurautakansisto Ø600 (Standardi EN124)								
8 EuroHUK 600 huoltokaivo (sopimuksen mukaan)								
7 EuroHUK 600 huoltokaivo (sopimuksen mukaan)								
6 LISÄVARUSTE: Tiedonsiirtokäikkö	(x)	<input type="checkbox"/>	<input type="checkbox"/>	<input type="checkbox"/>	<input type="checkbox"/>	<input type="checkbox"/>	<input type="checkbox"/>	<input type="checkbox"/>
5 LISÄVARUSTE: Lietetilan täyttymishäilyin	(x)	<input type="checkbox"/>	<input type="checkbox"/>	<input type="checkbox"/>	<input type="checkbox"/>	<input type="checkbox"/>	<input type="checkbox"/>	<input type="checkbox"/>
4 Tuuletusyhde (tarvittaessa)	PE	D110	D110	D110	D110	D110	D110	D110
3 Lähtöyhde (tilauksen mukaan)	PVC	D110/D160	D200/D250	D315/D400				
2 Tuloyhde (tilauksen mukaan)	PVC	D110/D160	D200/D250	D315/D400				
1 LM-säiliö (pH3-10/Lämpötilan kesto 50°C)		D3000	L=8500...13000	mm				
VALITSE EUROHEK	(x)	<input type="checkbox"/>	<input type="checkbox"/>	<input type="checkbox"/>	<input type="checkbox"/>	<input type="checkbox"/>	<input type="checkbox"/>	<input type="checkbox"/>

Wavin no: Piiirustuksen sisältö:

EuroHEK 50 000-80 000 Hiekan- ja lietteenerotin Piiirustusloji: ASIAKASKRIVA

Suunn.	Tark.	Hyy.	Piiirno	Sivu:	Päivöys:	Mittakaava:
TIS/TL		HT	16PB02cs	/	16.01.14	

WAVIN-LABKO OY

Vieskokatu 1  
 FIN-33720 Tampere  
 puh. 020 1285200  
 fax. 020 1285280  
 www.wavin-labko.fi

Rakennus kohde:

**WAVIN**  
**Labko**

Tämä kuva ja sen ratkaisut ovat Wavin-Labko Oyn omaisuutta. Pidätämme oikeudet muutoksiin ilman ennakkoilmoitusta. Viranomaisvaltuutukset tulee selvittää ennen tuotteen hankintaa. Tuotteet tulee asentaa asennusohjeen mukaisesti.

