



www.wavin.se

AB Svenska Wavin
Kjulamon 6
S-63506 Eskilstuna
Tel: 016-541 00 00
E-mail: wavin@wavin.se

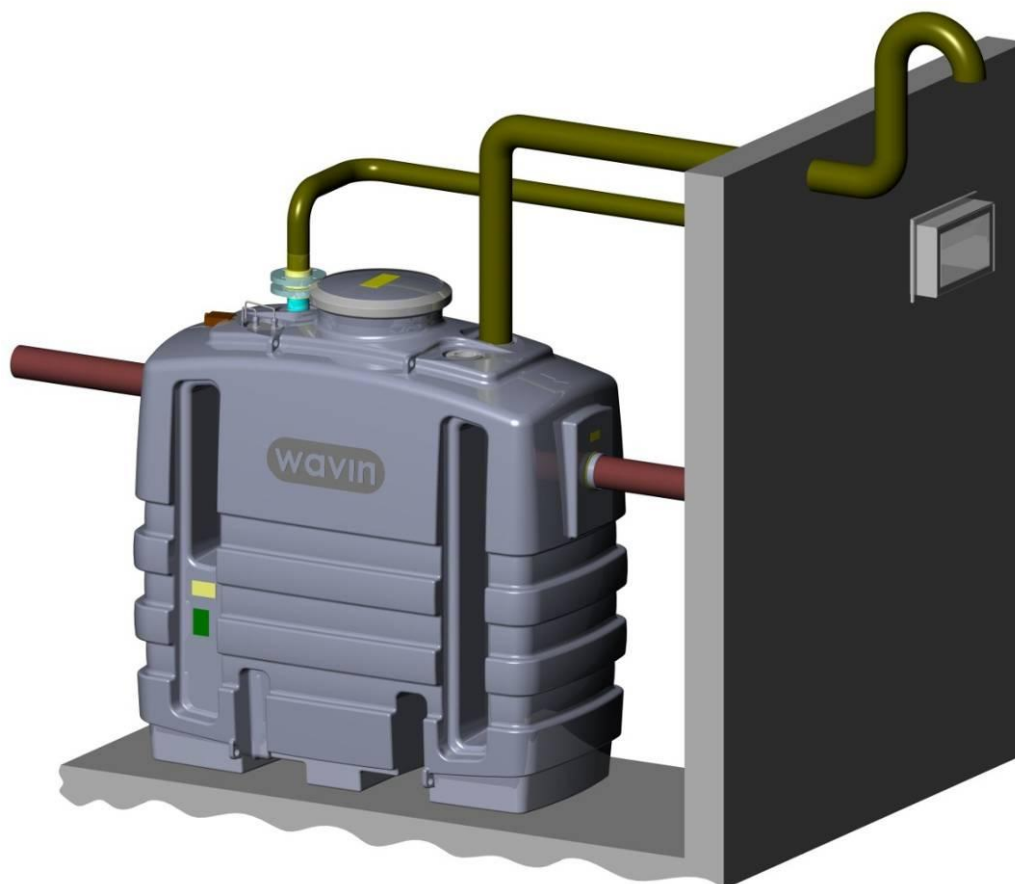


04/11

32AI09ce

EuroREK[®] NS2, NS4 & NS7 SL Fettavskiljare för inomhusinstallation (EN1825)

Installation, drift och skötsel



Innehåll

1	Allmänt	3
1.1	Viktigt att veta om fettavskiljaren	3
2	Tekniska data	3
2.1	Funktion	ERROR! BOOKMARK NOT DEFINED.
2.2	Konstruktion	4
2.2.1.	Konstruktion av avskiljare NS 2	4
2.2.2.	Konstruktion av avskiljare NS 4	5
2.2.3.	Konstruktion av avskiljare NS 7	6
2.2.4.	NS7 fettavskiljare layout	7
2.3	Tillbehör	7
2.3.5.	Tömningsrör	7
2.3.6.	IMUBOX kopplingsbox (NS2 & NS4)	7
2.3.7.	Dubbel kopplingsbox (NS7)	7
2.3.8.	Labcom dataöverföringsenhet	Error! Bookmark not defined.
3	Installationsanvisning	7
4	Installation av givarna	8
5	Underhåll	10
5.1	Tömning av avskiljaren	10
5.2	Överflynnadslarm	10
5.3	Provtagning	10
6	Uppgift om överensstämmelse	10

ALLMÄNT

Denna instruktion innehåller beskrivning av funktion, installation och underhållskrav för EuroREK SL fettavskiljare anpassad efter den Europeiska standarden EN1825.

Fettavskiljaren ska användas i lokaler där hantering av livsmedel förekommer.

Fettavskiljaren kan utrustas med larm.

Viktigt att veta om fettavskiljare

Läs igenom instruktionerna noggrant. Under installation tänk speciellt på nedanstående.



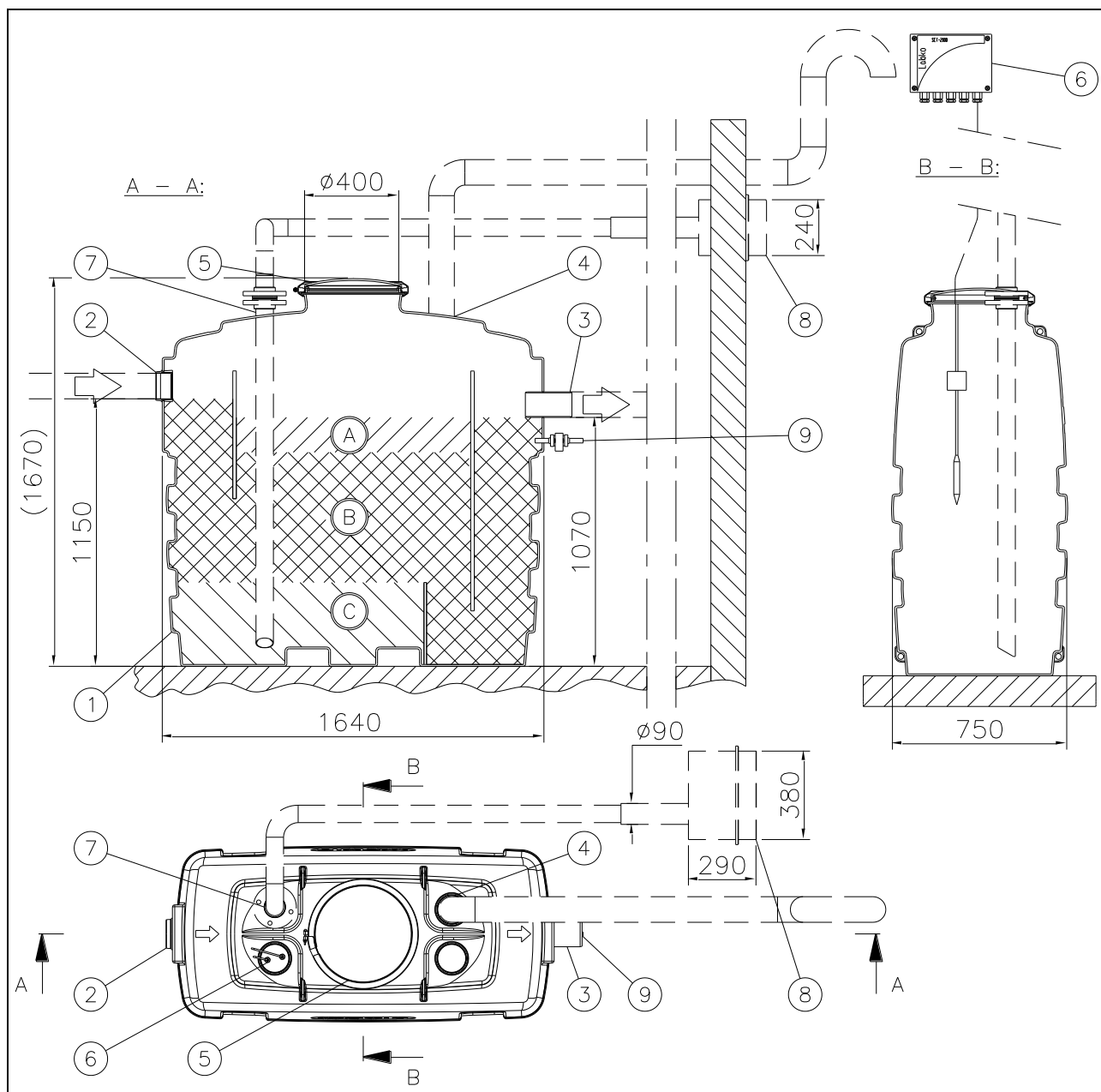
- Hantera varsamt.
- Spänn fast avskiljaren vid transport
- Inspektera tanken vid leverans för att upptäcka ev. transportskador.
- Avskiljaren är designad för inomhusmontage på golvet – tål ej marktryck.
- Minimumtemperaturen i installationsrummet är 5 °C.
- Avskiljaren måste ventileras.
- Kontrollera höjden på larmgivare, om sådana är installerade.
- Fyll tanken med vatten direkt efter installation och tömning.
- För att försäkra sig om en god funktion måste avskiljaren underhållas enligt anvisningar.
- För att undvika olyckor - håll locket stängt och låst hela tiden.
- Kontrollera att provtagningskranen är stängd.
- EuroRek NS 7 SL fettavskiljare består av två separata tankar. För att få korrekt flödesriktning måste den mindre tanken placeras före den större.

TEKNISKA DATA**2.1 Funktion**

Fettavskiljaren arbetar enligt gravimetrisk princip, dvs. fett som är lättare än vatten avskiljs och lägger sig på ytan, medan slam och tyngre partiklar avskiljs och lägger sig på botten. Det renade vattnet passerar ut via utloppet och vidare till spillvattenledningen.

1.1 Konstruktion

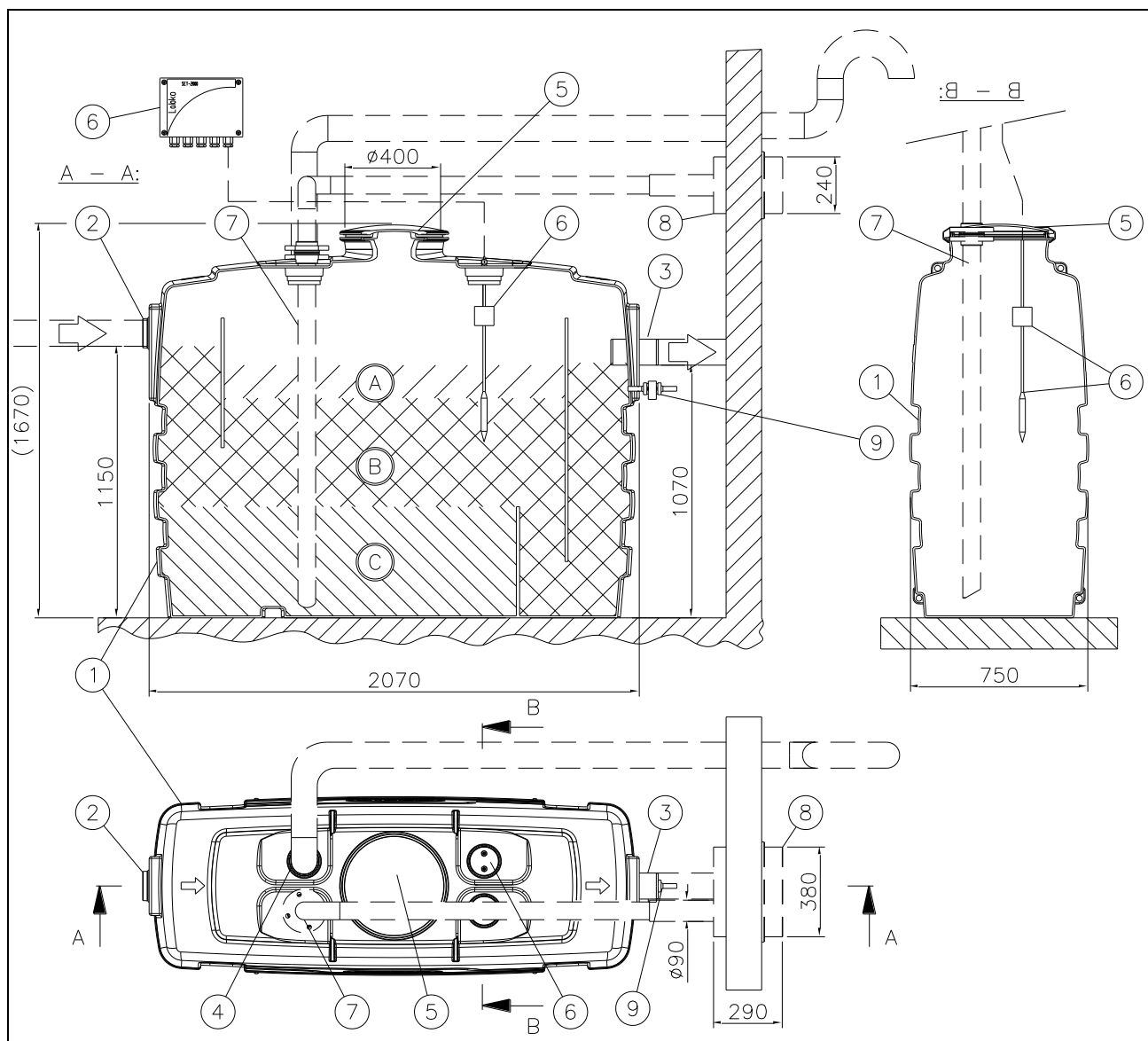
1.1.1. Konstruktion av avskiljare NS2



1	Tank, PE-MD, 1640x750x1670 mm	7	Tömningsrör (ingår ej) (1 pc)
2	Inlopp, D110 (1 pc)	8	Kopplingsbox (ingår ej) (1 pc)
3	Utlopp, D110 (1 pc)	9	Provtagningskran (1 pc)
4	Ventilation, D110 (1 pc)	A	Fettlagringsvolym, 80 l
5	Låsbart lukttätt lock (1 pc)	B	Effektiv volym, 700 l
6	SET-2000 larm (ingår ej) (1 pc)	C	Slamlagringsvolym, 200 l

Figure1. Konstruktion av EuroREK NS2 SL fettavskiljare

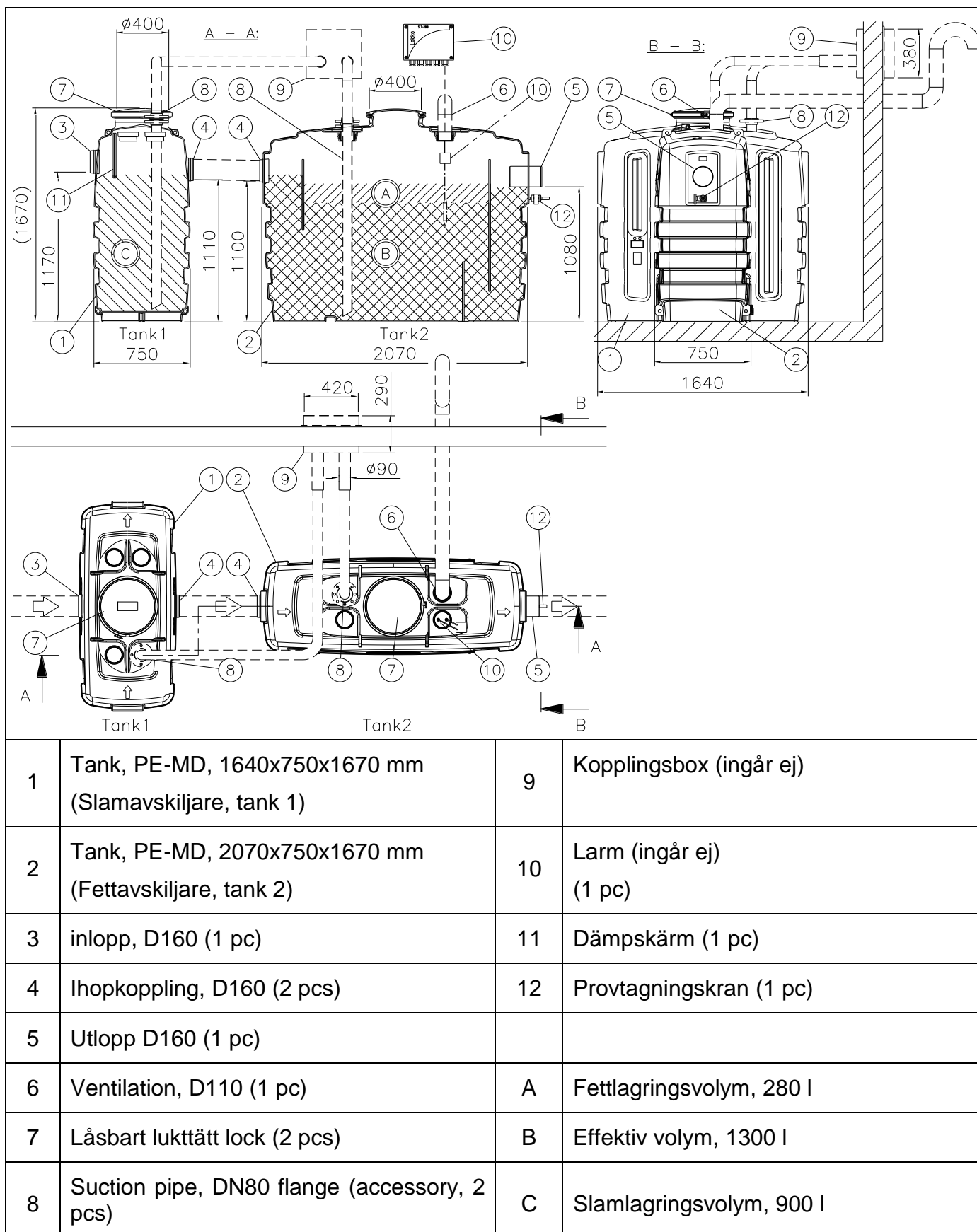
1.1.2. Konstruktion av avskiljare NS4



1	Tank, PE-MD, 2070x750x1670 mm	7	Tömningsrör (ingår ej) (1 pc)
2	Inlopp, D110 (1 pc)	8	Kopplingsbox (ingår ej) (1 pc)
3	Utlopp, D110 (1 pc)	9	Provtagningskran (1 pc)
4	Ventilation, D110 (1 pc)	A	Fettlagringsvolym, 160 l
5	Låsbart lukttätt (1 pc)	B	Effektiv volym, 900 l
6	Larm (ingår ej) (1 pc)	C	Slamlagringsvolym, 400 l

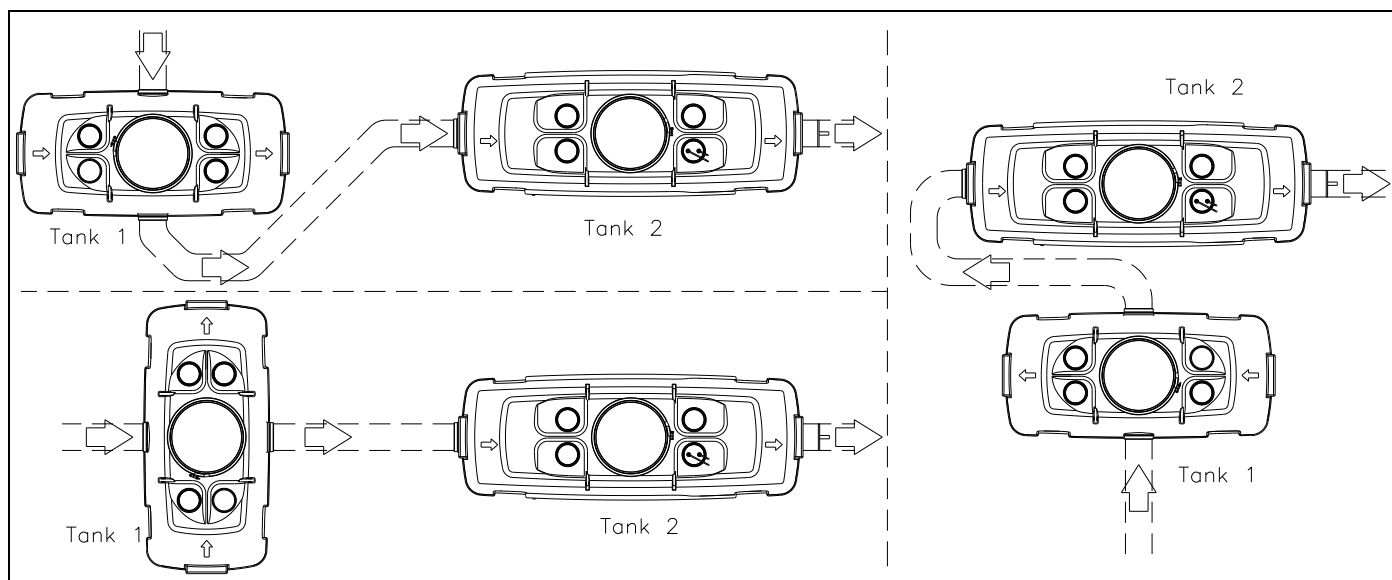
Figur 2. Konstruktion av EuroREK NS4 SL Fettavskiljare.

1.1.3. Konstruktion av avskiljare NS7



Figur 3. Konstruktion av EuroREK NS7 SL Fettavskiljare.

1.1.4. NS7 Fettavskiljarlayout



Figur 4. Exempel på olika layout för fettavskiljare NS 7.

Om avståndet mellan utlopp från tank 1 och inlopp till tank 2 är mer än 1000 mm, skall tank 1 installeras så att fallet blir 1%.

1.2 Tillbehör

1.2.5. Tömningsrör

Fettavskiljaren kan förses med tömningsrör, ingår ej.

1.2.6. Kopplingsbox

Avskiljarna kan tömmas med hjälp av kopplingsbox som installeras på fastighetsväggen lättillgänglig för tömningsbilen.

2 INSTALLATIONSANVISNINGAR

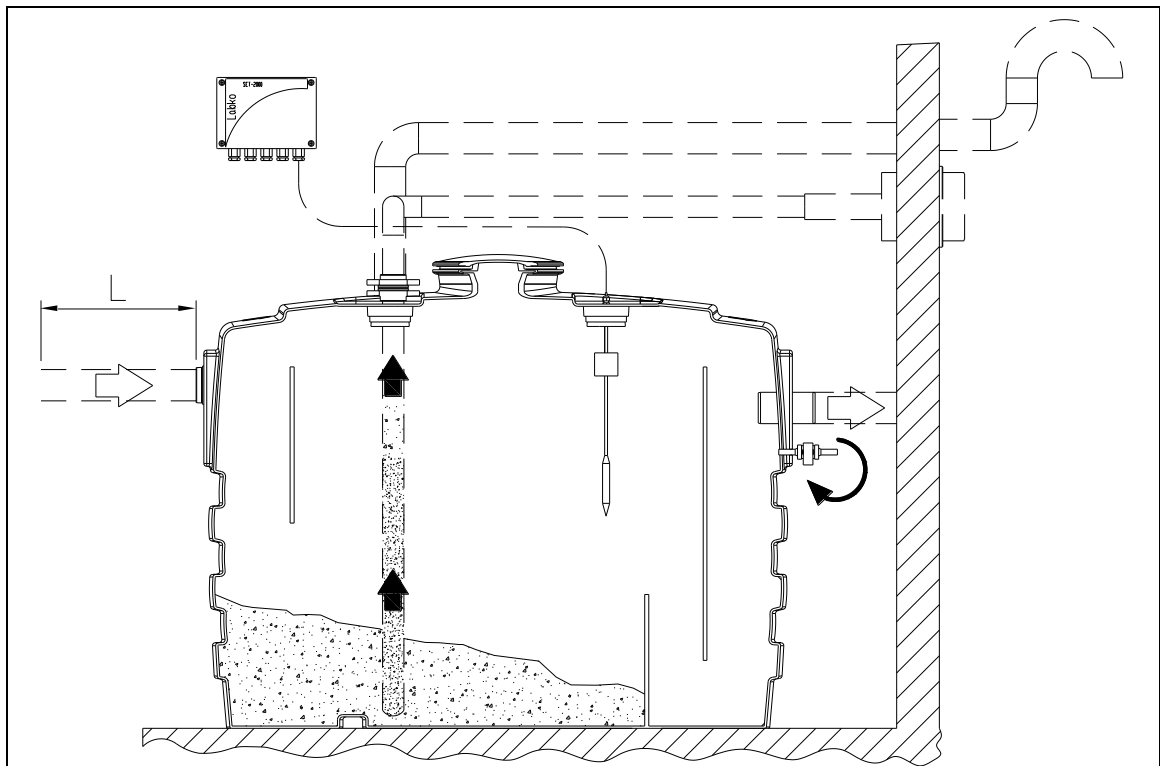
EuroREK fettavskiljare är designad för inomhusinstallation.

1. Placera avskiljaren på plant underlag. Se till att golvet är starkt nog och att rumstemperaturen är åtminstone 5°C.

För att förenkla skötseln rekommenderas att en varmvattenkran i närheten. Detta möjliggör att med varmvatten luckra upp fettkakan och få bort slam från avskiljarens innerväggar och golv.

2. Installera inlopp och utlopp med en skarvmuff till spillvattenledningen. OBS! Längden på röret som kopplar till avskiljaren till spillvattenledningen måste vara åtminstone 10x rördiametern (Figur 5).
3. Vid installation av NS7 kan den första lilla tanken (tank 1) behöva placeras lite högre (se kapitel 1.1.4.)
4. Ventilationsrör (ingår ej) och tömningsrör (ingår ej) installeras enligt figure 6.
5. Installer larm (ingår ej) (kapitel 3 och Figur 6).
6. Installera tömningsröret (ingår ej) i avskiljarens främre del närmast inloppet. Kopplingsbox installeras (ingår ej). Om tömningsrör används skall lamplight material användas t.ex. rostfritt stål AISI316, DN 80. (Figur 6).
7. Kontrollera att provtagningskranen är stängd.

Fyll tanken med vatten för att försäkra korrekt funktion. Lås locket med en insexskruv.

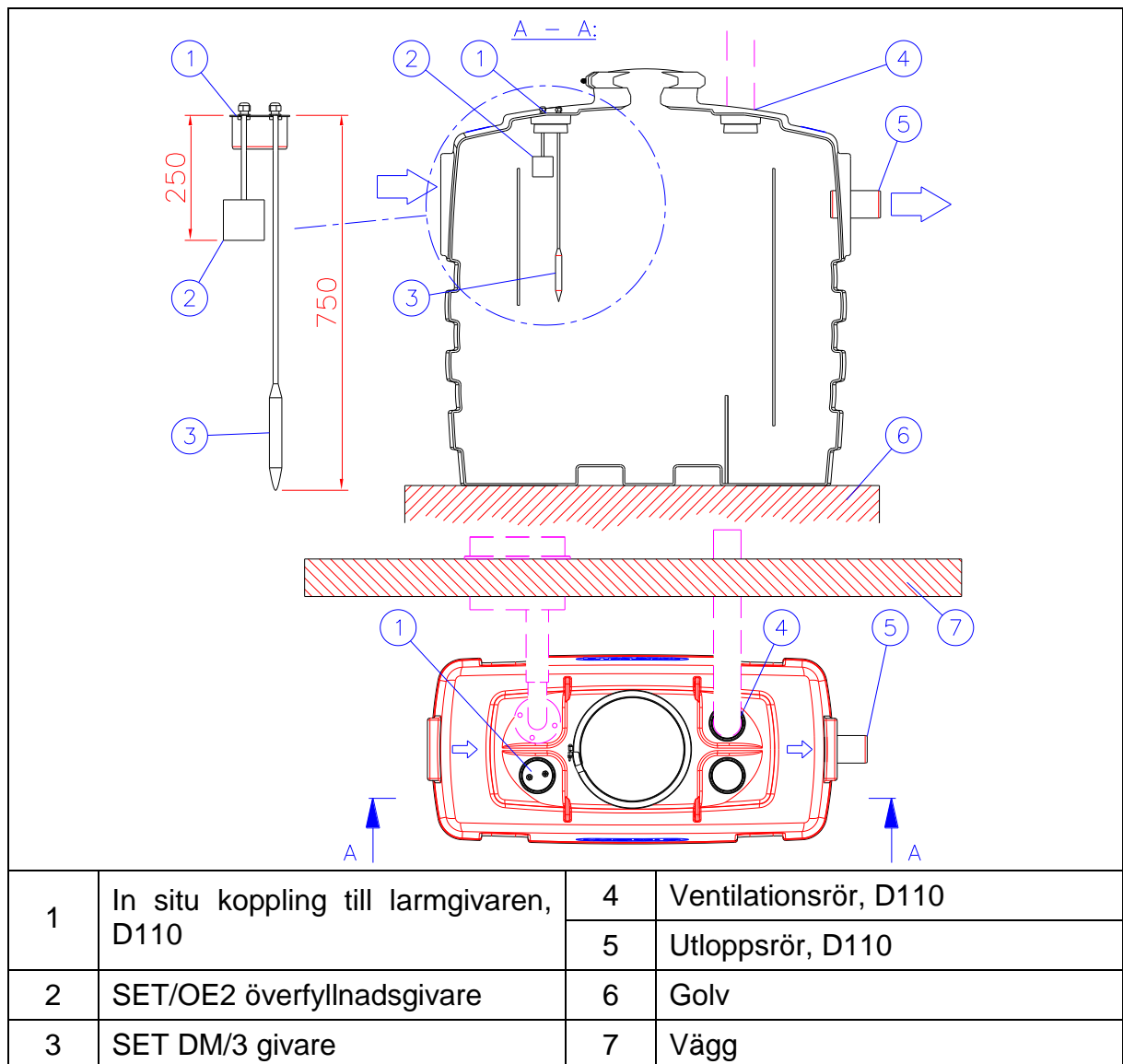


Figur 5. Installation av tanken.

EuroREK	NS2 SL	NS4 SL	NS7 SL
L	1100 mm	1100 mm	1600 mm

3 INSTALLATION AV LARMET (INGÅR EJ)

Se separat anvisning för larminstallation.



Figur 6. Installation av larmet.

4 UNDERHÅLL

Enligt EN 1825 ska fettavskiljaren besiktigas 1 gång i månaden. Tömning ska ske när larmet går eller enligt tömningskontrakt. Avskiljaren måste tömmas om fettlagret är fyllt eller när halva slamlagringsvolymen är nådd.

4.1 Emptying grease storage space

- Om endast fettlagret töms ska sugslangen placeras 0,5 m under fettlagret. Om fettkakan är exceptionellt hård måste sugslangen ner djupare för att på så sätt slå sönder fettkakan. Använd varmvatten om det är besvärligt.
- Slamlagret måste tömmas frekvent (3-4 gånger per år). Slammet kan också tömmas i samband med att fettet avlägsnas. Töm då hela avskiljaren. Var försiktig när tömningsslangen förs ner i avskiljaren så att botten inte kommer till skada.
- Spola av avskiljarens väggar med varmvatten.
- Har du larm, skölj av givaren med t.ex. diskmedel.

4.2 Överfyllnadslarm (ingår ej)

När larmet indikerar överfyllnad:

- Försök ta reda på om stoppet är inne i tanken eller i spillvattenledningen efter avskiljaren.
- Om stoppet är inuti avskiljaren, töm hela tanken.
- Rengör tanken med varmvatten. Rengör vattenlåset vid utloppet extra noggrant.
- Rengör dessutom givarna när du tömmer tanken med hjälp av mild tvål.
- När larmet later, stäng av ljudet med resetknappen. Reläer ändras ej så länge felet ej är åtgärdat.

OBS! Återfyll avskiljaren direct efter tömning med rent vatten för att ge effektiv avskiljning. Avskiljaren måste fyllas upp till utloppet.

4.3 Provtagning

Det finns en provtagningskran under utloppet. Kvaliteten på utgående vatten kan kontrolleras här. Placera en skål eller flaska under kranen och öppna den genom att vrida den moturs. Stäng kranen efter provtagning!

5 UPPGIFT OM ÖVERENSSTÄMMELSE



www.wavin-labko.fi

WAVIN-LABKO OY
Labkotie 1
FIN-36240 KANGASALA
Tel: +358 (0)20 1285 210
Fax: +358 (0)20 1285 280
email: tanks@wavin-labko.fi



– 10
EN1825-1

Denna deklaration bekräftar att fettavskiljaren EuroREK SL stämmer överens med de krav som ställs enligt Konstruktionsproduktdirektivet 89/106/EEC och det modifierade direktivet 93/68/EEC. Konstruktionen är enligt följande harmoniserade standarder:

CPD

EN

EN 1825-1

VTT test report VTT-S-S02092-10

LGA test reports 7310357-01, 7310357-02, 7310357-03

Reaction to Fire: E

VTT test reports VTT-S-7683-06, VTT-S-7685-06

Notified body: VTT, number of notified body 0809

Address: P.O. Box 1000, FIN-02044 VTT

The products are CE-marked since 2010.

Conformity with the directives of each product is verified in accordance with our quality confirmation manual LAKQ835.

Kangasala 9.9.2010



Timo Sarlin

Managing director

Wavin-Labko OY