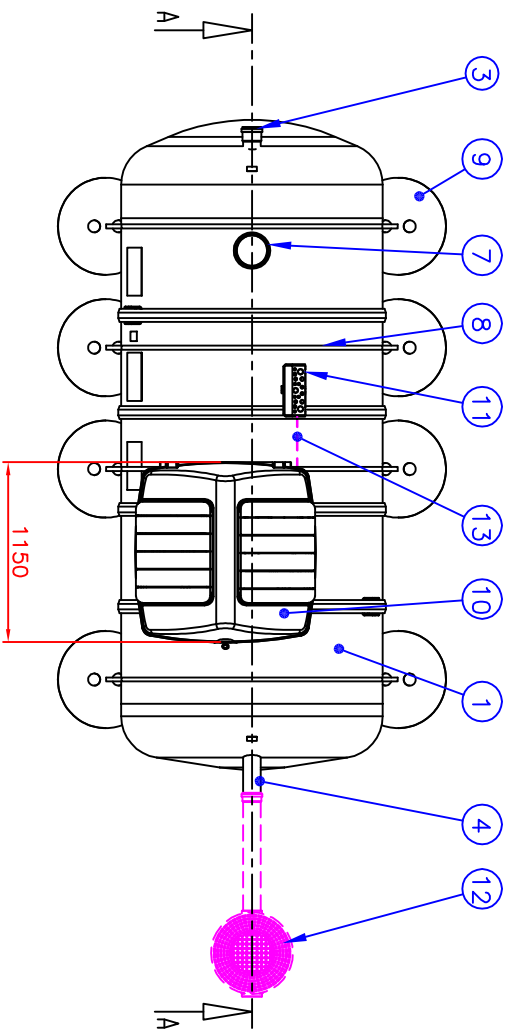
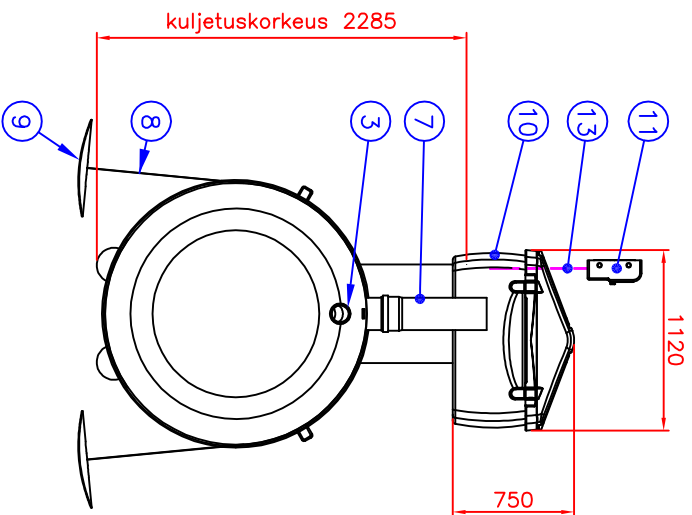
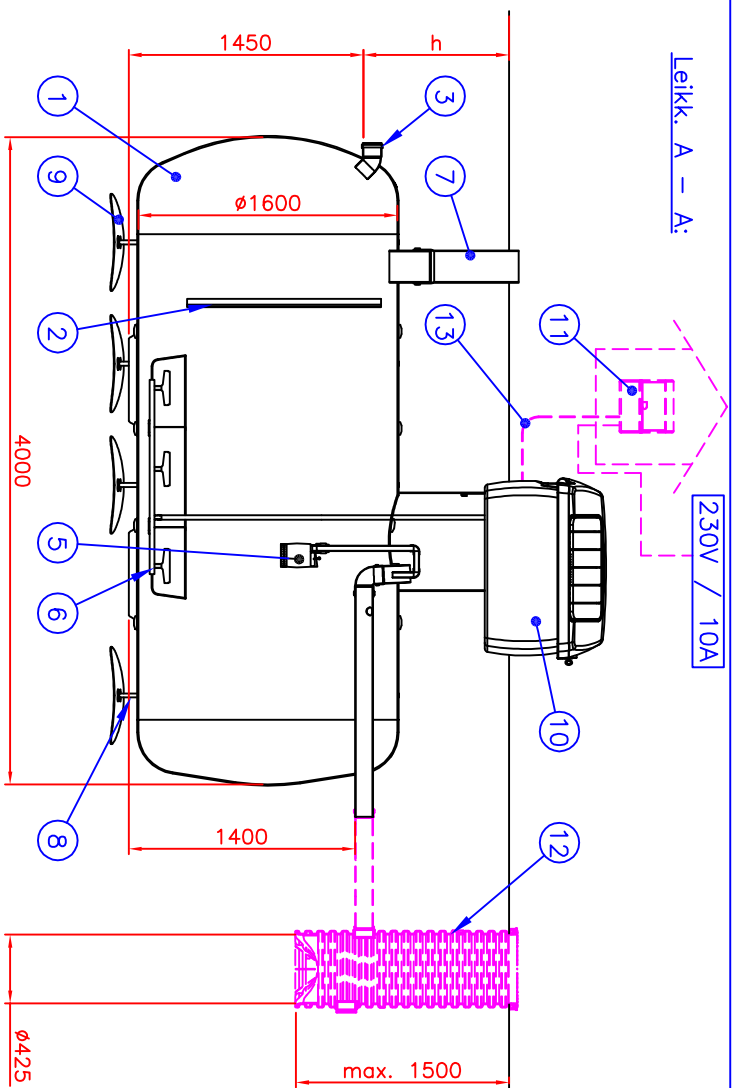


Leikk. A - A:



h = Säiliön asennusvyvyys maan pinnasta tuloyhteen vesijohduun  
mm (700...1000 mm)

Tämä kuva ja sen ratkaisut ovat Wavin-Labko Oyrin omaisuutta. Pidätämme oikeudet muutoksiin ilman ennakkoilmoitusta. Viranomaisvaltuutukset tulee selvittää ennen tuotteen hankintaa. Tuotteet tulee asentaa asennusohjeen mukaisesti.



13	LISÄVARUSTE: Modkapeeli MCMK 4 x 1,5 + 1,5 (Ei kuulu toimitukseen, tarvitaan 2 kpl)			(2)
12	LISÄVARUSTE: Wavin NOK D425/1.5 (x)	<input type="checkbox"/>		(1)
11	Keskusyksikkö			1
10	LABKO BIOKEM 15 EN-laitesuojaj Kompressori (1 kpl) Kemikaalipumppu (1 kpl) Kemikaalikanisteri, 30 l (1 kpl) Asennus-, käyttö- ja huolto-ohje			1
9	Ankkurointilevy	LM		8
8	Ankkurointilina		lev. 25 mm, pit. 6 m	4
7	Tyhjennysputki	PVC	D200	1
6	Ilmastiin			1
5	Poistopumppu			1
4	Lähtöyhde	PE-HD	D110	1
3	Tuloyhde	PP	D110	1
2	Väliseinä	LM		1
1	Säiliö (pH3-10/Lämpötilankestä max. 50°C)		Ø1600 L=4000 mm	1

Wavin no: Piiirustuksen sisältö:

Biokem 15 EN panospuhdistamo

Piiirustusloji:

ASIAKASKUVA

Suunn. TAP/TL	Tark.	Hv. TAP 24.01.14	Piirno 53DB01js	Sivu: /	Päivöys: 24.01.14	Mittakaava:
------------------	-------	---------------------	--------------------	------------	----------------------	-------------

WAVIN-LABKO OY

WAVIN  
Visiokatu 1  
FIN-33720 Tampere  
puh. 020 1285200  
fax. 020 1285280  
www.wavin-labko.fi

Labko

Rakennus kohde: