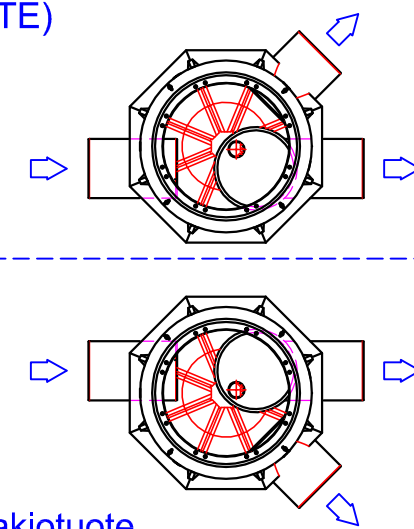


Vasenkätinen versio, vain tilauksesta (ERIKOISTUOTE)



Oikeakätinen vakiotuote

Oikeakätinen (x)
 Vasenkätinen

Huom! Lähtöyhde (D400) varustettu virtauksensäätölevyllä (max. 65 l/s)

h= Asennussyvyys maan pinnasta tuloyhteen vesijuoksuun
 h= _____ mm (min. 1300 / max. 2900 mm)

Nimellisvirtaama erottimeen: 65 l/s
 Järjestelmän kokonaisvirtaama: 185 l/s

7	LISÄVARUSTE: Kelluva säädettävä valurautakansisto Ø600, standardi EN 124		
	Kansiluokka A15 (1.5 tn) (x) <input type="checkbox"/>	LVI-koodi: 3322 050	
	Kansiluokka C250 (25 tn) <input type="checkbox"/>	LVI-koodi: 3322 054	
	Kansiluokka D400 (40 tn) <input type="checkbox"/>	LVI-koodi: 3322 056	
	Kehys <input type="checkbox"/>	LVI-koodi: 3325 010	
6	EuroHUK 600 huoltokaivo (sopimuksen mukaan), materiaali PE-MD (1 kpl) h= Asennussyvyys maan pinnasta tuloyhteen vesijuoksuun (1300...2900 mm)		
	EuroHUK 600 h 9-13 (x) <input type="checkbox"/>	Huom! h=1300...1700 mm	
	EuroHUK 600 h13-17 <input type="checkbox"/>	Huom! h=1700...2100 mm	
	EuroHUK 600 h17-21 <input type="checkbox"/>	Huom! h=2100...2500 mm	
	EuroHUK 600 h21-25 <input type="checkbox"/>	Huom! h=2500...2900 mm	
5	Tuuletusyhde	PE D110	1
4	Erotinlinjan lähtöyhde virtauksensäätölevyllä (mitoitusvirtaama 65 l/s)	PE-HD D400	1
3	Tuloyhde	PE-HD D400	1
2	Ohivirtausyhde	PE-HD D400	1
1	PE-MD muovirunko Lämpötilankesto max. 50°C	PE-MD Ø1160/1300, H=1200 mm	1

Wavin no:	Piirustuksen sisältö: Labko FRW Basic NS65/195 virtauksensäätökaivo	Piirustuslaji: ASIAKASKUVA
Suunn. AL/JS	Tark.	Hyv. TP 05.01.15
Piir.no 43GB01_s	Sivu: 1 / 1	Päiväys: 02.01.15
Mittakaava:		

wavin Labko

WAVIN-LABKO OY
 Visiokatu 1
 FIN-33720 Tampere
 puh. 020 1285200
 fax. 020 1285280
 www.wavin-labko.fi

Rakennus kohde:

Tämä kuva ja sen ratkaisut ovat Wavin-Labko Oy:n omaisuutta. Pidätämme oikeudet muutoksiin ilman ennakoilmoitusta. Viranomaisvaatimukset tulee selvittää ennen tuotteen hankintaa. Tuotteet tulee asentaa asennusohjeen mukaisesti.

