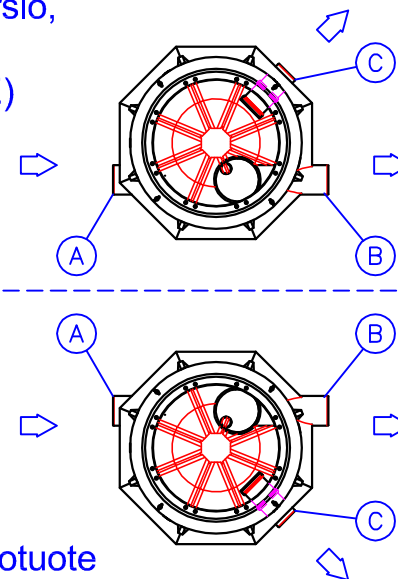
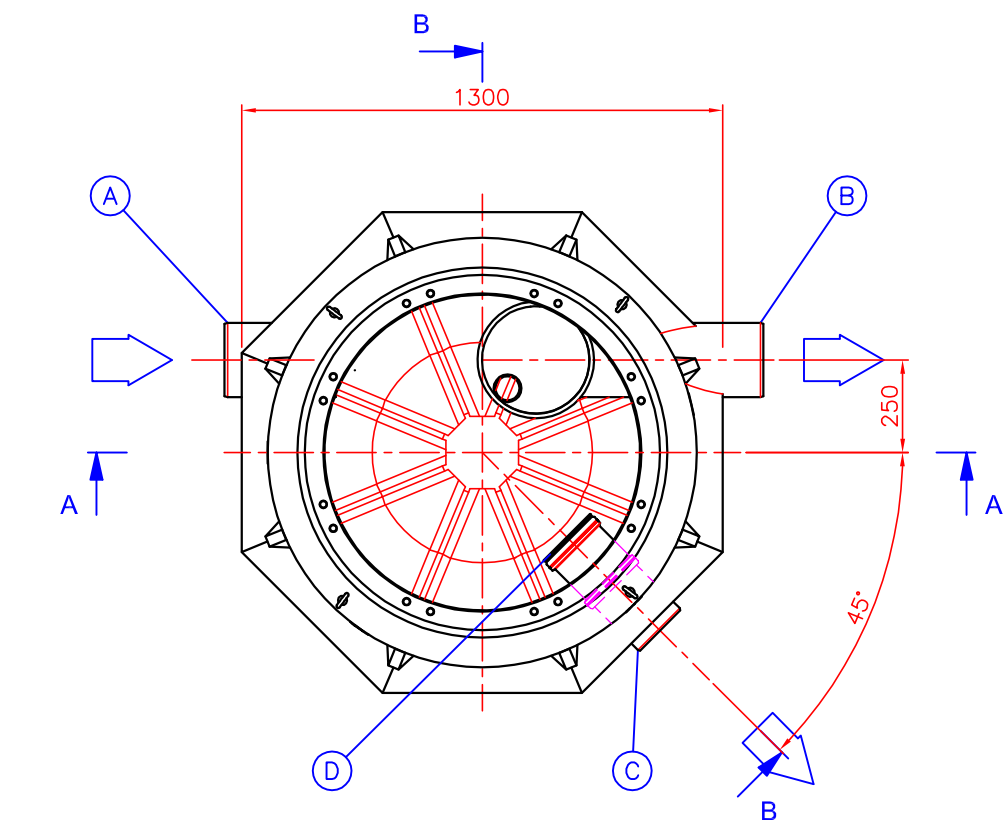


Oikeakätinen (x)
 Vasenkätinen

Vasenkätinen versio,
 vain tilauksesta
 (ERIKOISTUOTE)



Oikeakätinen vakiotuote



| | | | |
|---|---|--------------------------|----------------------------|
| E | EuroHUK 600 huoltokaivo (sopimuksen mukaan), materiaali PE-MD (1 kpl) $h =$ Asennussyvyys maan pinnasta tuloyhteen vesijuoksuun (1300...2900 mm) | | |
| | EuroHUK 600 h 9-13 (x) | <input type="checkbox"/> | Huom! $h = 1300...1700$ mm |
| | EuroHUK 600 h13-17 | <input type="checkbox"/> | Huom! $h = 1700...2100$ mm |
| | EuroHUK 600 h17-21 | <input type="checkbox"/> | Huom! $h = 2100...2500$ mm |
| | EuroHUK 600 h21-25 | <input type="checkbox"/> | Huom! $h = 2500...2900$ mm |
| F | LISÄVARUSTE: Kelluva säädettävä valurautakansisto $\varnothing 600$, standardi EN 124 | | |
| | Kansiluokka A15 (1.5 tn) (x) | <input type="checkbox"/> | LVI-koodi: 3322 050 |
| | Kansiluokka C250 (25 tn) | <input type="checkbox"/> | LVI-koodi: 3322 054 |
| | Kansiluokka D400 (40 tn) | <input type="checkbox"/> | LVI-koodi: 3322 056 |
| | Kehys | <input type="checkbox"/> | LVI-koodi: 3325 010 |

| Labko FRW basic virtauksensäätökaivo | NS | 3/9 | 6/18 | 10/30 | 15/45 | 20/60 | 30/90 | 40/120 | 50/150 | 65/195 |
|---|-----|--------------------------|--------------------------|--------------------------|--------------------------|--------------------------|--------------------------|--------------------------|--------------------------|--------------------------|
| Nimellisvirtaama erottimelle | l/s | 3 | 6 | 10 | 15 | 20 | 30 | 40 | 50 | 65 |
| Järjestelmän kokonaisvirtaama | l/s | 9 | 18 | 30 | 45 | 60 | 90 | 120 | 150 | 195 |
| A Tuloyhde (PEHD), 1 kpl | D | 160 | 200 | 200 | 250 | 250 | 315 | 315 | 400 | 400 |
| B Ohivirtausyhde (PEHD), 1 kpl | D | 160 | 200 | 200 | 250 | 250 | 315 | 315 | 400 | 400 |
| C Lähtöyhde (PEHD), 1 kpl | D | 110 | 160 | 160 | 200 | 250 | 250 | 315 | 315 | 400 |
| D Virtauksen säädin | kpl | 1 | 1 | 1 | 1 | 1 | 1 | 1 | 1 | 1 |
| E EuroHUK 600 -huoltokaivo (sopimuksen mukaan) | kpl | 1 | 1 | 1 | 1 | 1 | 1 | 1 | 1 | 1 |
| F LISÄVARUSTE: Valurautakansisto (tilauksen mukaan) | kpl | 1 | 1 | 1 | 1 | 1 | 1 | 1 | 1 | 1 |
| G Tuuletusyhde (PE), 1 kpl | D | 110 | 110 | 110 | 110 | 110 | 110 | 110 | 110 | 110 |
| Valittu virtauksensäätökaivo | (x) | <input type="checkbox"/> | <input type="checkbox"/> | <input type="checkbox"/> | <input type="checkbox"/> | <input type="checkbox"/> | <input type="checkbox"/> | <input type="checkbox"/> | <input type="checkbox"/> | <input type="checkbox"/> |

$h =$ Asennussyvyys maan pinnasta tuloyhteen vesijuoksuun
 $h =$ _____ mm (min. 1300 / max. 2900 mm)

Tämä kuva ja sen ratkaisut ovat Wavin-Labko Oy:n omaisuutta. Pidätämme oikeudet muutoksiin ilman ennakoilmoitusta. Viranomaisvaatimukset tulee selvittää ennen tuotteen hankintaa. Tuotteet tulee asentaa asennusohjeen mukaisesti.



wavin
Labko

WAVIN-LABKO OY
 Visiokatu 1
 FIN-33720 Tampere
 puh. 020 1285200
 fax. 020 1285280
 www.wavin-labko.fi

| | | |
|---------------------|---|-------------------------------|
| Wavin no: | Piirustuksen sisältö: Labko FRW Basic NS3/9...65/195 | Piirustuslaji: ASIAKASKUVA |
| Suunn. JP/JS | Tark. | Hyv. HT 23.01.15 |
| Piir.no 43AB11_s | Sivu: 1/1 | Päiväys: 23.01.15 |
| Mittakaava: | | |

Rakennus kohde: