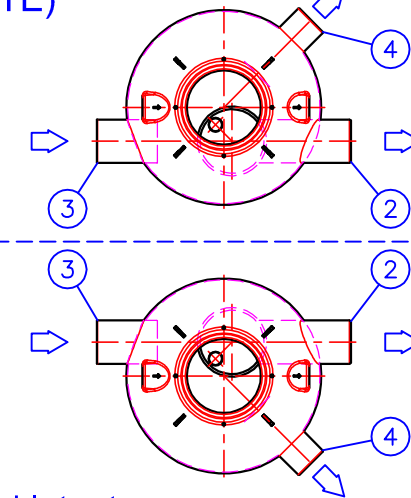


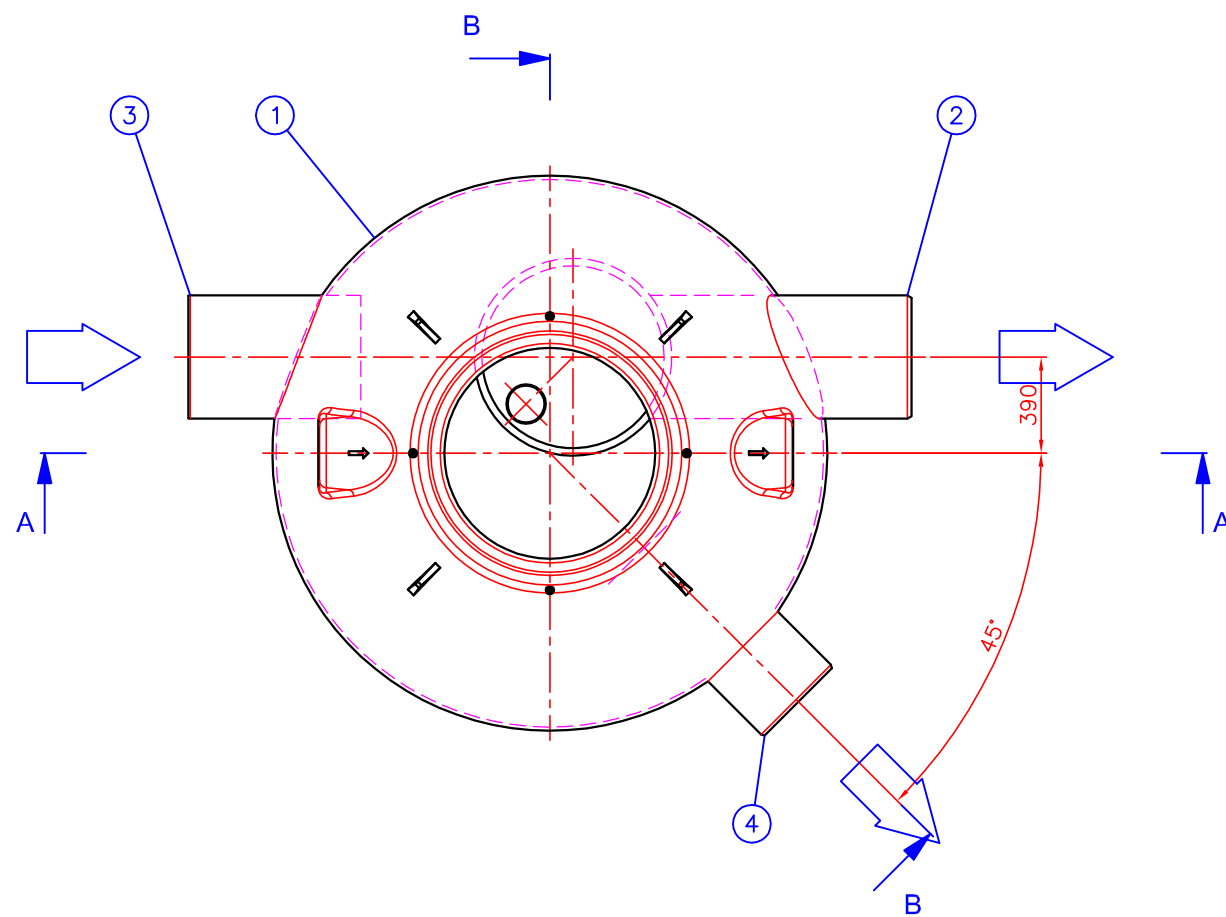
Vasenkäätinen versio, vain tilauksesta
(ERIKOISTUOTE)



Oikeakätinen vakiotuote

Oikeakätinen (x)
Vasenkäätinen

Huom! Lähtöyhde (D400) varustettu virtauksensäätölevyllä (max. 100 l/s)



h= Asennussyvyys maan pinnasta tuloyhteen vesijuoksuun

h= _____ mm (min. 1700 / max. 3300 mm)

Nimellisvirtaama erottimeen: 100 l/s
Järjestelmän kokonaisvirtaama: 300 l/s

7	LISÄVARUSTE: Kelluva säädettävä valurautakansisto Ø600, standardi EN 124			
	Kansiluokka A15 (1.5 tn) (x) <input type="checkbox"/>	LVI-koodi: 3322 050		
	Kansiluokka C250 (25 tn) <input type="checkbox"/>	LVI-koodi: 3322 054		
	Kansiluokka D400 (40 tn) <input type="checkbox"/>	LVI-koodi: 3322 056		
	Kehys <input type="checkbox"/>	LVI-koodi: 3325 010		
6	EuroHUK 600 huoltokaivo (sopimuksen mukaan), materiaali PE-MD (1 kpl)			
	h= Asennussyvyys maan pinnasta tuloyhteen vesijuoksuun (1700...3300 mm)			
	EuroHUK 600 h 9-13 (x) <input type="checkbox"/>	Huom! h=1700...2100 mm		
	EuroHUK 600 h13-17 <input type="checkbox"/>	Huom! h=2100...2500 mm		
	EuroHUK 600 h17-21 <input type="checkbox"/>	Huom! h=2500...2900 mm		
	EuroHUK 600 h21-25 <input type="checkbox"/>	Huom! h=2900...3300 mm		
5	Tuuletusyhde	PE	D110	1
4	Erotinlinjan lähtöyhde virtauksensäätölevyllä (mitoitusvirtaama 100 l/s)	PE-HD	D400	1
3	Tuloyhde	PE-HD	D500	1
2	Ohivirtausyhde	PE-HD	D500	1
1	PE-MD muovirunko	PE-MD	Ø2250 (pallo)	1
	Lämpötilankesto max. 50°C			

Wavin no:	Piirustuksen sisältö:	Piirustuslaji:					
	Labko FRW Basic NS100/300 virtauksensäätökaivo	ASIAKASKUVA					
Suunn.	Tark.	Hyv.	Piir.no	Sivu:	Päiväys:	Mittakaava:	
JP/JS		TP	05.01.15	43IB01_s	1/1	02.01.15	



wavin
Labko

WAVIN-LABKO OY
Visiokatu 1
FIN-33720 Tampere
puh. 020 1285200
fax. 020 1285280
www.wavin-labko.fi

Rakennus kohde:

Tämä kuva ja sen ratkaisut ovat Wavin-Labko Oy:n omaisuutta. Pidätämme oikeudet muutoksiin ilman ennakoilmoitusta. Viranomaisvaatimukset tulee selvittää ennen tuotteen hankintaa. Tuotteet tulee asentaa asennusohjeen mukaisesti.