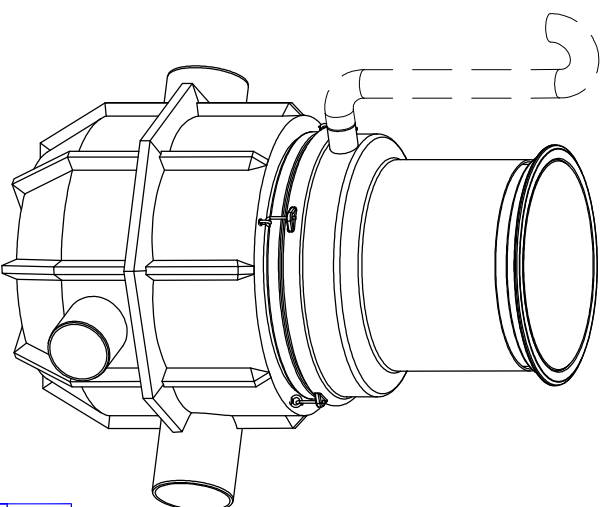
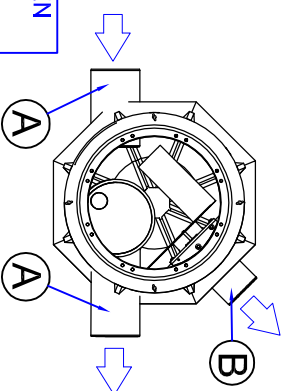
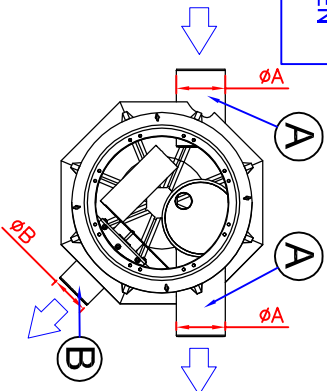


1	LABKO FRW PE	6/18	10/30	15/45	20/60	30/90
	Nimellisvirtaama erottimeen l/s	6	10	15	20	30
	Järjestelmän kokonaisvirtaama	18	30	45	60	90
A	Tulo- ja ohlivirtausyhte	Dy 200	200	250	250	315
B	Lähtöyhte	Dy 160	160	200	250	250
C	Virtauksen säädin	kpl 1	1	1	1	1
D	EuroHUK 800 huoltokaivo (tilauksen mukaan)	kpl 1	1	1	1	1
E	Valurautakanisteri D400 40 tn [ ] (lisävaruste)	kpl 1	1	1	1	1
F	Tuuletusyhte D110	Dy 110	110	110	110	110
	Asennussyvyys	mm 1300	1300	1300	1300	1300
	h <sub>min</sub>	mm 2900	2900	2900	2900	2900
	h <sub>max</sub>	mm 2900	2900	2900	2900	2900

EuroHUK 800 huoltokaivon valinta FRW NS10/30-NS30/90					
EuroHUK 800 huoltokaivoyh9-13 [ ]	13-17 [ ]	17-21 [ ]	21-25 [ ]		
Tuloyhteen vesijuoksun malli	1300-1700	1700-2100	2100-2500	2500-2900	
etäisyys maanpinnasta					

## OIKEANKÄITINEN VAKIOTUOTE



## VASENKÄITINEN TILAUKSESTA

Oikeankätinen vakiotuote  
Vasemmankätinen tilauksesta [ ]

h = Säiliön liitoskorkeus maanpinnasta (mm)  
h = \_\_\_\_\_ mm

Wavin no: Piirustuksen sisältö:

LABKO FRW NS6/18-NS30/90

Piirustusloji:  
ASIAKASKUVA

Suunn.  
TP/JS

Tark.

Hv.  
HT 14.01.10

Piirno  
42AB12os

Sivu:  
/ Päivöys:  
14.01.10

Mittakaava:

WAVIN-LABKO OY

Rakennus kohde:

WAVIN  
Visiokatu 1  
FIN-33720 Tampere  
puh. 020 1285200  
fax. 020 1285280  
www.wavin-labko.fi

LABKO



Tämä kuva ja sen ratkaisut ovat Wavin-Labko Oyrn omaisuutta. Pidätämme oikeudet muutoksiin ilman ennakkoilmoitusta. Viranomaisvaatimukset tulee selvittää ennen tuotteen hankintaa. Tuotteet tulee asentaa asennusohjeen mukaisesti.