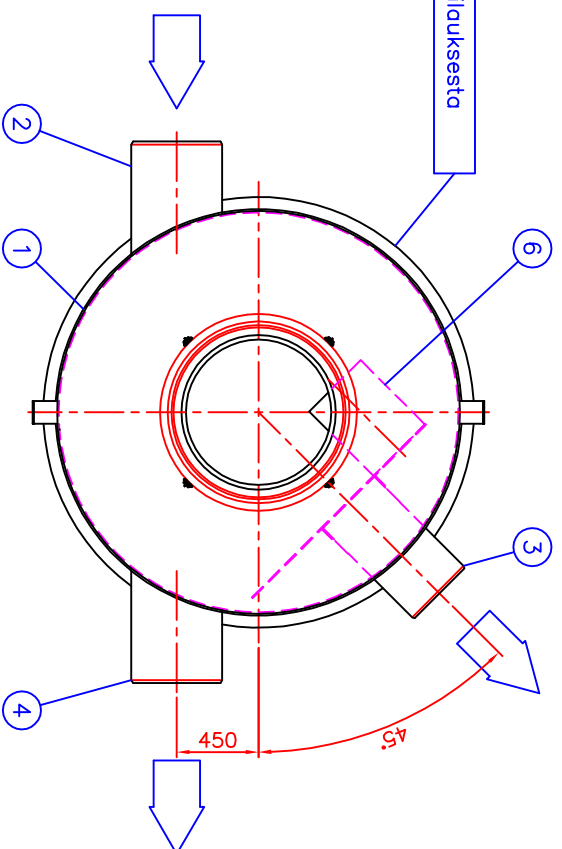


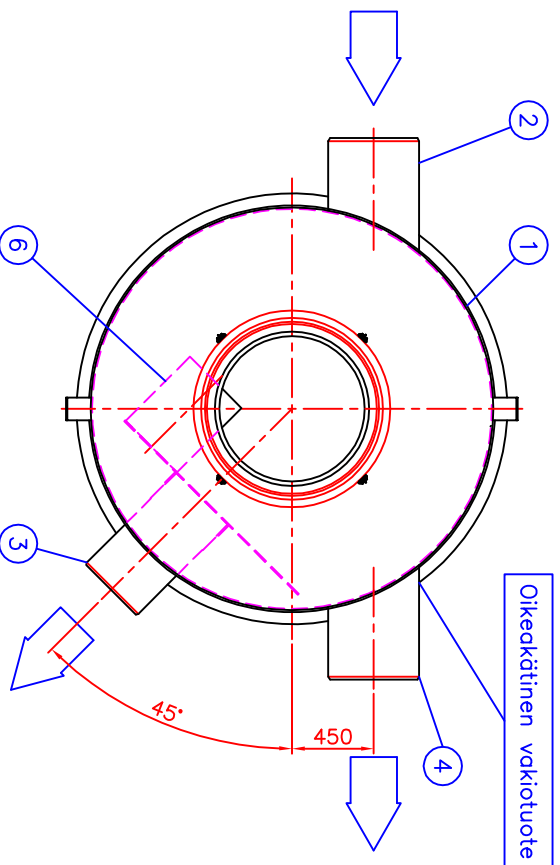
Vasenkätkäinen tilauksesta



h = Kaivon asennussyvyys maan pinnasta tuloyhteen vesijuoksuun (mm)

h = _____ mm

Max. virtaama erotinjäljelle: 125 l/s
Järjestelmän max. kokonaisvirtaama: 375 l/s



Oikeekätkäinen vakiotuote

9	LISÄVARUSTE: Kelluva säädettävä valurautakanisteri Ø800								
8	Kansiliuokka D400 (40 tn) (x)	PE	D110						<input type="checkbox"/>
7	EuroHUK 800 huoltokaivo (tilauksen mukaan), materiaali: PE-MD h = Kaivon asennussyvyys maan pinnasta tuloyhteen vesijuoksuun (mm)								1
	EuroHUK 800 h 9-13 (x)							Huomi h=2100...2500 mm	
	EuroHUK 800 h13-17							Huomi h=2500...2900 mm	
	EuroHUK 800 h17-21							Huomi h=2900...3300 mm	
	EuroHUK 800 h21-25							Huomi h=3300...3700 mm	
6	Virtauksensäädin (max. 125 l/s)	LM	D1000/1100 mm						1
5	Huoltokaivon asennuskäulus	PVC	D500						1
4	Ohivirtausyhde	PVC	D400						1
3	Lähtöyhde erotinjäljelle (max. 125 l/s)	PVC	D500						1
2	Tuloyhde (max. 375 l/s)	LM	Ø2200/2370 H=1790 mm						1
1	Lujitemuovirunko "Lasa Composit" pH3-10/Lämpötilankestä Max. 50°C								1

Wavin no: _____

Piirustuksen sisältö: _____

Piirustusloji: _____

Suunn. TIS/JL

Tark. _____

Hv. _____

Piir.no _____

20.05.10

42JB01es

Sivu: _____

Päivöys: _____

Mittakaava: _____

WAVIN-LABKO OY

Visiokatu 1

FIN-33720 Tampere

Rakennus kohde: _____

puh. 020 1285200

fax. 020 1285280

www.wavin-labko.fi

www.wavin-labko.fi

ASIAKASKUVA

ASIAKASKUVA

ASIAKASKUVA

ASIAKASKUVA



Tämä kuva ja sen rotkaisut ovat Wavin-Labko Oy:n omaisuutta. Pidättämme oikeudet muutoksiin ilman ennakkoilmoitusta. Viranomaisvaatimukset tulee selvittää ennen tuotteen hankintaa. Tuotteet tulee asentaa asennusohjeen mukaisesti.