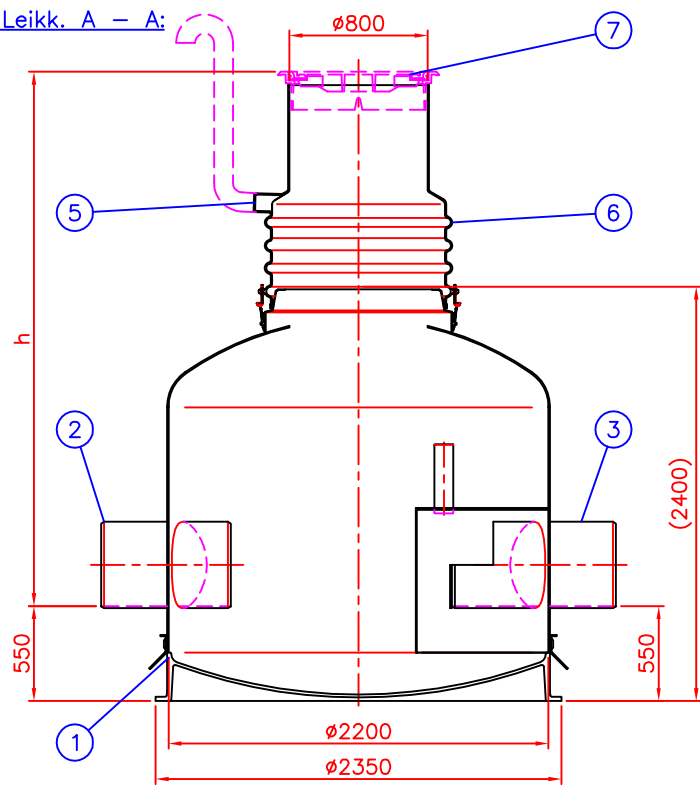
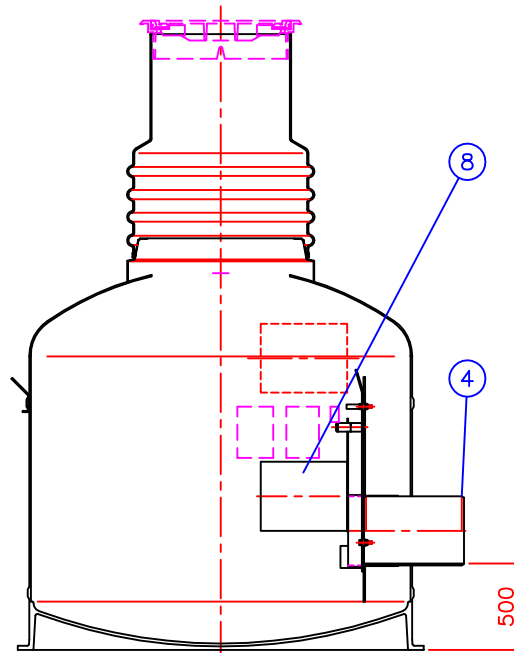


Leikk. A - A:

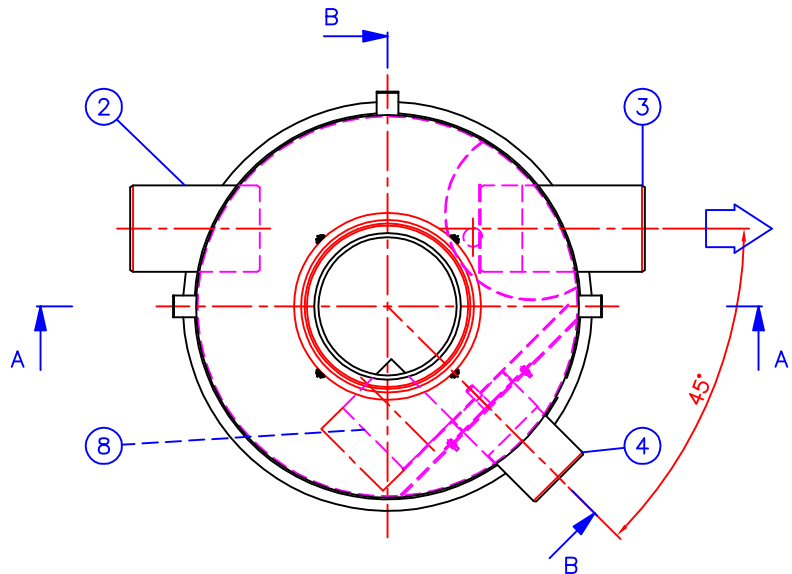


Leikk. B - B:



Nimellisvirtaama erotinlinjalle: 150 l/s
Järjestelmän maksimivirtaama: 450 l/s

h = Asennussyvyys maan pinnasta tulohteen vesijuoksuun
h = _____ mm (2300...3900 mm)



8	Virtauksensäädin	SS	Virtaama 150 l/s	1
7	LISÄVARUSTE: Kelluva säädettävä valurautakansisto Ø800, Standardi EN124			(1)
	Kansiluokka D400 (40 tn) (x)	<input type="checkbox"/>	Wavin no. 8522868	
6	EuroHUK 800 h9-13...h21-25 huoltokaivo (tilauksen mukaan)			1
	h = Asennussyvyys maan pinnasta tulohteen vesijuoksuun			
	EuroHUK 800 h 9-13 (x)	<input type="checkbox"/>	PE-MD Huom! h=2300-2700	
	EuroHUK 800 h13-17	<input type="checkbox"/>	PE-MD Huom! h=2700-3100	
	EuroHUK 800 h17-21	<input type="checkbox"/>	PE-MD Huom! h=3100-3500	
	EuroHUK 800 h21-25	<input type="checkbox"/>	PE-MD Huom! h=3500-3900	
5	Tuuletusyhde (tilauksen mukaan)	PE	D110	1
4	Tulohtede	PVC	D400	1
3	Ohivirtauslähtöyhde	PVC	D500	1
2	Tulohtede	PVC	D500	1
1	LM-säiliö D2200/2350 mm (pH3-10/Lämpötilankesto max. 50°C)			1

Wavin no:	Piirustuksen sisältö: FRW NS150/450 virtauksensäätökaivo	Piirustuslaji: ASIAKASKUVA
Suunn. JP/TL	Tark.	Hyv. JP 05.09.14
Piir.no 42KB01ds	Sivu: 1 / 1	Päiväys: 05.09.014
Mittakaava:		

WAVIN-LABKO OY Visiokatu 1 FIN-33720 Tampere puh. 020 1285200 fax. 020 1285280 www.wavin-labko.fi	Rakennus kohde:
------------------------------------------------------------------------------------------------------------------	-----------------

Tämä kuva ja sen ratkaisut ovat Wavin-Labko Oy:n omaisuutta. Pidätämme oikeudet muutoksiin ilman ennakkoilmoitusta. Viranomaisvaatimukset tulee selvittää ennen tuotteen hankintaa. Tuotteet tulee asentaa asennusohjeen mukaisesti.



WAVIN
Labko