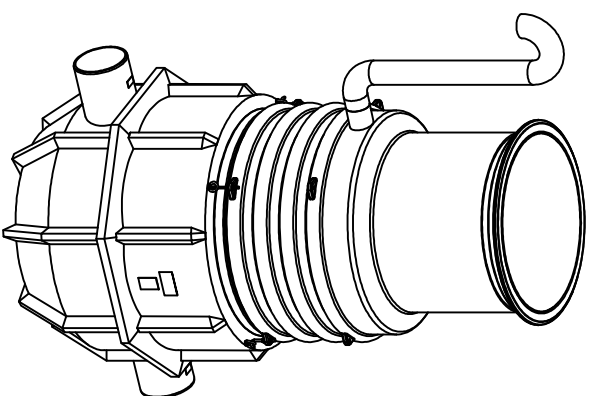
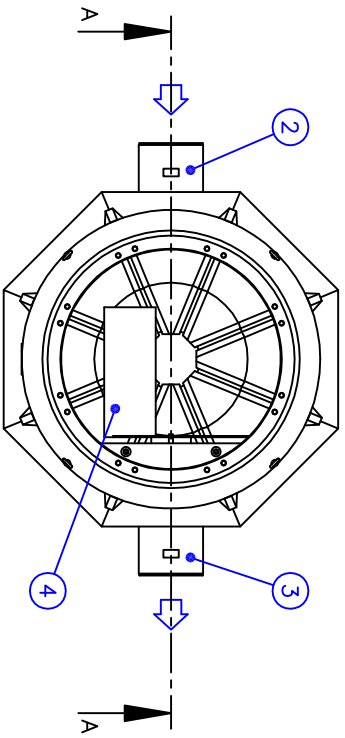
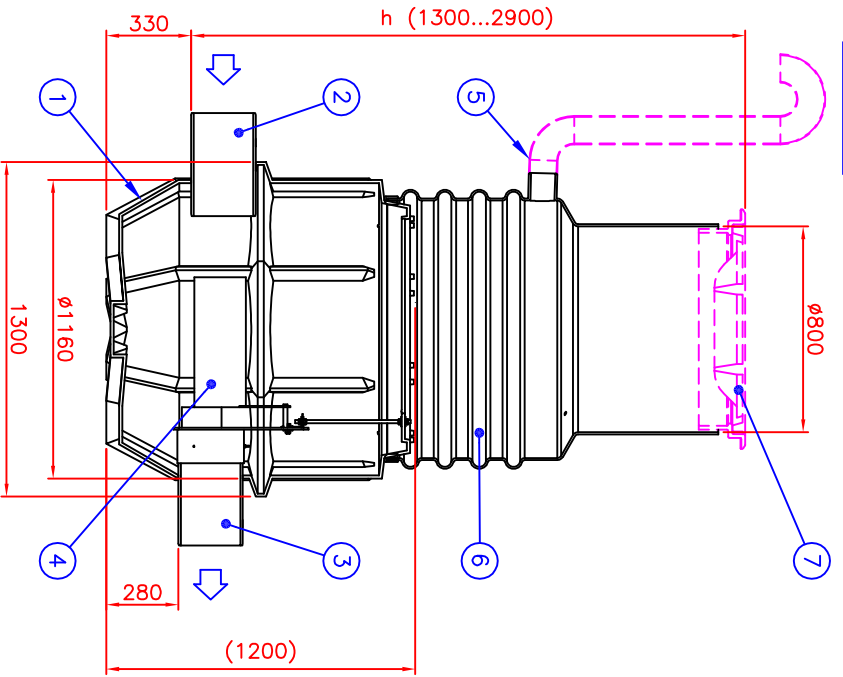


Leikk. A-A:



h = Kaivon asennussyvyys maan pinnalta tuloyhteen vesijuoksuun  
h = \_\_\_\_\_ mm

1	Labko FRW Direct NS	(x)	<input type="checkbox"/>	<input type="checkbox"/>	<input type="checkbox"/>	<input type="checkbox"/>	<input type="checkbox"/>	<input type="checkbox"/>	<input type="checkbox"/>	<input type="checkbox"/>	<input type="checkbox"/>	<input type="checkbox"/>	<input type="checkbox"/>	<input type="checkbox"/>	<input type="checkbox"/>
2	Nimellisvirtaama (l/s)		3	6	10	10	15	20	20	30					
3	LISÄVARUSTE: Kelluva säädettävä valurautakanisto Ø800, standardi EN124														
4	Kansiluokka D400 (40 tn)	(x)	<input type="checkbox"/>	<input type="checkbox"/>	<input type="checkbox"/>	<input type="checkbox"/>	<input type="checkbox"/>	<input type="checkbox"/>	<input type="checkbox"/>	<input type="checkbox"/>	<input type="checkbox"/>	<input type="checkbox"/>	<input type="checkbox"/>	<input type="checkbox"/>	<input type="checkbox"/>
5	EuroHUK 800 huoltokaivo (tilauksen mukaan), PE-MD, h = Asennussyvyys maan pinnalta	(x)	<input type="checkbox"/>	<input type="checkbox"/>	<input type="checkbox"/>	<input type="checkbox"/>	<input type="checkbox"/>	<input type="checkbox"/>	<input type="checkbox"/>	<input type="checkbox"/>	<input type="checkbox"/>	<input type="checkbox"/>	<input type="checkbox"/>	<input type="checkbox"/>	<input type="checkbox"/>
6	EuroHUK 600 h 9-13 h=1300...1700 mm	(x)	<input type="checkbox"/>	<input type="checkbox"/>	<input type="checkbox"/>	<input type="checkbox"/>	<input type="checkbox"/>	<input type="checkbox"/>	<input type="checkbox"/>	<input type="checkbox"/>	<input type="checkbox"/>	<input type="checkbox"/>	<input type="checkbox"/>	<input type="checkbox"/>	<input type="checkbox"/>
7	EuroHUK 600 h13-17 h=1700...2100 mm	(x)	<input type="checkbox"/>	<input type="checkbox"/>	<input type="checkbox"/>	<input type="checkbox"/>	<input type="checkbox"/>	<input type="checkbox"/>	<input type="checkbox"/>	<input type="checkbox"/>	<input type="checkbox"/>	<input type="checkbox"/>	<input type="checkbox"/>	<input type="checkbox"/>	<input type="checkbox"/>
8	EuroHUK 600 h17-21 h=2100...2500 mm	(x)	<input type="checkbox"/>	<input type="checkbox"/>	<input type="checkbox"/>	<input type="checkbox"/>	<input type="checkbox"/>	<input type="checkbox"/>	<input type="checkbox"/>	<input type="checkbox"/>	<input type="checkbox"/>	<input type="checkbox"/>	<input type="checkbox"/>	<input type="checkbox"/>	<input type="checkbox"/>
9	EuroHUK 600 h21-25 h=2500...2900 mm	(x)	<input type="checkbox"/>	<input type="checkbox"/>	<input type="checkbox"/>	<input type="checkbox"/>	<input type="checkbox"/>	<input type="checkbox"/>	<input type="checkbox"/>	<input type="checkbox"/>	<input type="checkbox"/>	<input type="checkbox"/>	<input type="checkbox"/>	<input type="checkbox"/>	<input type="checkbox"/>
10	Tuuletusyhde (tarvittaessa), PE		D110	D110	D110	D110	D110	D110	D110	D110					
11	Virtauksensäädin (l/s)		3	6	10	10	15	20	20	30					
12	Lähtöyhde, PE-HD		D110	D160	D160	D160	D200	D250	D250	D250					
13	Tuloyhde, PE-HD		D110	D160	D160	D160	D200	D250	D250	D250					
14	Säiliö 600 l, PE-MD, Ø1160/1300 H=1200 mm, pH3-10 / Lämpötilankesto max. 50°C														

Wavin no: Puirustuksen sisältö:

FRW Direct NS3 – NS30 virtauksensäätökaivo

Puirustusloji: ASIAKASKRIVA

Suunn. Au/TL

Tark. Hvy. HT 25.02.14

Piirno 42CB02os

Sivu: 1 / 1 Päiväys: 25.02.14

Mittakaava:

WAVIN-LABKO OY

Rakennus kohde:

**WAVIN**

Visiokatu 1  
FIN-33720 Tampere  
puh. 020 1285200  
fax. 020 1285280  
www.wavin-labko.fi

**Labko**

WAVIN-LABKO OY

Rakennus kohde:

Sivu: 1 / 1 Päiväys: 25.02.14

Mittakaava:



Tämä kuva ja sen ratkaisut ovat Wavin-Labko Oy:n omaisuutta. Pidätämme oikeudet muutoksiin ilman ennakkoilmoitusta. Virranomaisuusvaatimukset tulee selvittää ennen tuotteen hankintaa. Tuotteet tulee asentaa asennusohjeen mukaisesti.