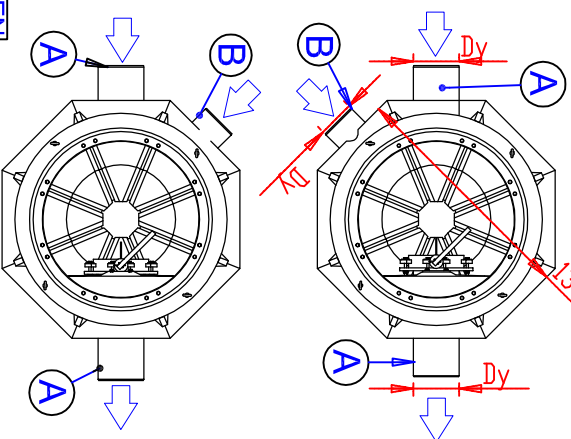
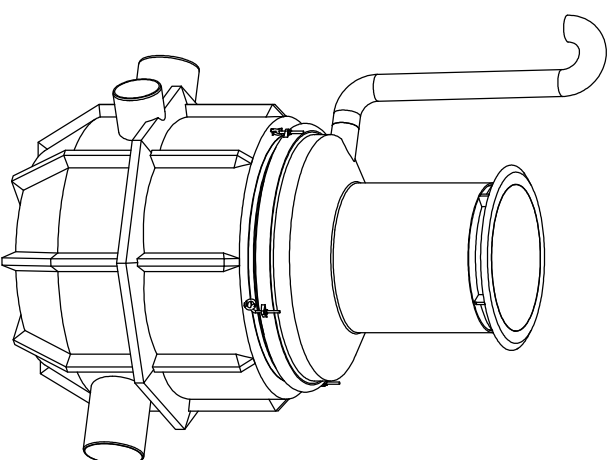


**OIKEANKÄITINEN
VAKIOTUOTE**



**VASENKAITINEN
TILAUKSESTA**



Valittu FRW näyteenottokaivo	(X)	[]	[]	[]	[]	[]
LABKO EuroNOK FRW	250/200	250/250	315/250	315/315	315/315	
A Ohivirtaus- ja lähtöyhde	Dy	250	250	315	315	
B Tuloyhde erotinlinjalta	Dy	200	250	250	315	
C Lämpöventtiili	DN	250	250	300	300	
D EuroHUK 600 huottokaivo (tilauksen mukaan)	kpl	1	1	1	1	
E Valurautakanisteri (lisävaruste) A15 (1.5tn) [], C250 (25tn) [] tai D400 (40 tn) []	kpl	1	1	1	1	
F Tuuletusyhde D110	Dy	110	110	110	110	
h min Min asennussyvyys	mm	1300	1300	1300	1300	
h maxMax asennussyvyys	mm	2900	2900	2900	2900	

EuroHUK 600 huottokaivon valinta EuroNOK FRW					
EuroHUK 600 huottokaivon malli	9-13 []	13-17 []	17-21 []	21-25 []	
Tuloyhteen vesijuoksun etäisyys maanpinnasta	1300-1700	1700-2100	2100-2500	2500-2900	

Oikeankätinen vakiotuote
Vasemmankätinen tilauksesta []

h = Säiliön liittokorkeus maanpinnasta (mm)
h = _____ mm

Pilustuksen sisältö:

EuroNOK FRW PE DN250/200-315/315

Suunn. TP/MAL Hyv. JP 11.11.2008 Pilttinen 41DB03_s Palkkaisu: 7.11.2008 Mittakaava (A4): 1:30

Rakennuskuohde:

Pilustusajaja: ASIAKASKUVA



WAVIN
LABKO
WAVIN-LABKO OY
Visiokatu 1
FIN-33720 Tampere
puh. 020 1285280
fax. 020 1285280
www.wavin-labko.fi

Tämä kuva ja sen ratkaisut ovat Wavin-Labko Oy:n omaisuutta. Pidätämme oikeudet muutoksiin ilman ennakkoilmoitusta. Viranomaisvaatimukset tulee selvittää ennen tuotteen hankintaa. Tuotteet tulee asentaa asennusohjeen mukaisesti.