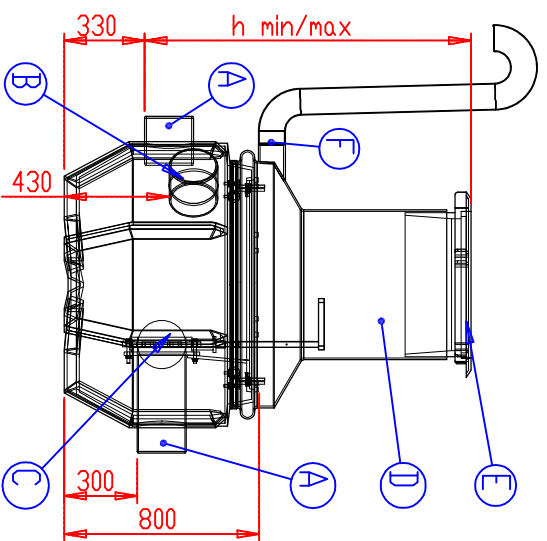
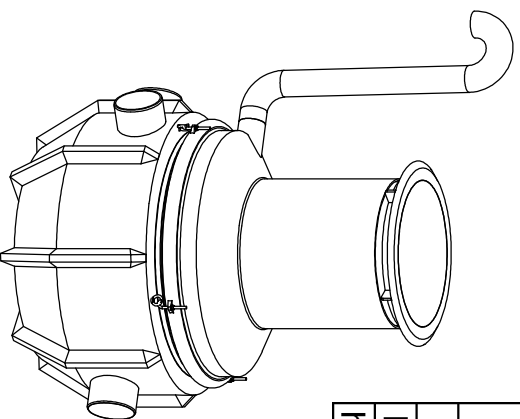
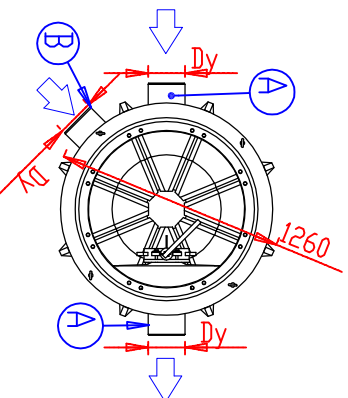


EuroHUK 600 huoltokaivon valinta EuroNOK FRW			
EuroHUK 600 huoltokaivon malli	9-13 [ ]	13-17 [ ]	17-21 [ ] 21-25 [ ]
Tuloyhteen vesijujoksen etäisyys maanpinnasta	900-1300	1300-1700	1700-2100 2100-2500



	Valittu FRW näytteottokaivo	(x)	[ ]	[ ]
	LABKO EuroNOK FRW		200/160	200/200
A	Ohivirtaus- ja lähtöyhde	Dy	200	200
B	Tuloyhde erotinlinjalta	Dy	160	200
C	Läppäventtiili	DN	200	200
D	EuroHUK 600 huoltokaivo (tilauksen mukaan)	kpl	1	1
	Valurautakanisteri (lisävaruste) A15 (1.5tn) [ ], C250 (25tn) [ ] tai D400 (40 tn) [ ]	kpl	1	1
E	Tuuletusyhde D110	Dy	110	110
F	Min asennussyvyys	mm	900	900
h min	Max asennussyvyys	mm	2500	2500

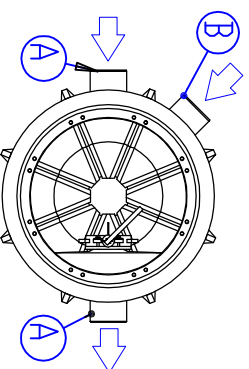
### DIKEANKÄTTINEN VAKIOTUOTE



Diikeankätinen vakiotuote  
Vasemmankäytinen tilauksesta [ ]

$h =$  Säiliön liitoskorkeus maanpinnasta (mm)  
 $h =$  ----- mm

### VASENKAITINEN TILAUKSESTA



Tämä kuva ja sen ratkaisut ovat Wavin-Labko Dyn omisuutta. Pidämme oikeudet muutoksiin ilman ennakkoihoitusta. Viranomaisvaatimukset tulee selvittää ennen tuotteen hankintaa. Tuotteet tulee asentaa asennusohjeen mukaisesti.



Perustuksen sätös			
EuroNDK FRW PE DN200/160-200/200			
Suun TP/Mal	h <sub>h</sub> JP	Piso 41CB02_5	Rakennusohje
	6.11.2008		
WAVIN-LABKO OY		Perustusa <sub>p</sub> ASIASKUVA	
Visiokatu 1		Rakennusohje	
FIN-33720 Tampere		Päiväys 22.10.2008	
puh. 020 1285200		Kittolaaju (4h)	
fax. 020 1285280		1:30	
www.wavin-labko.fi			