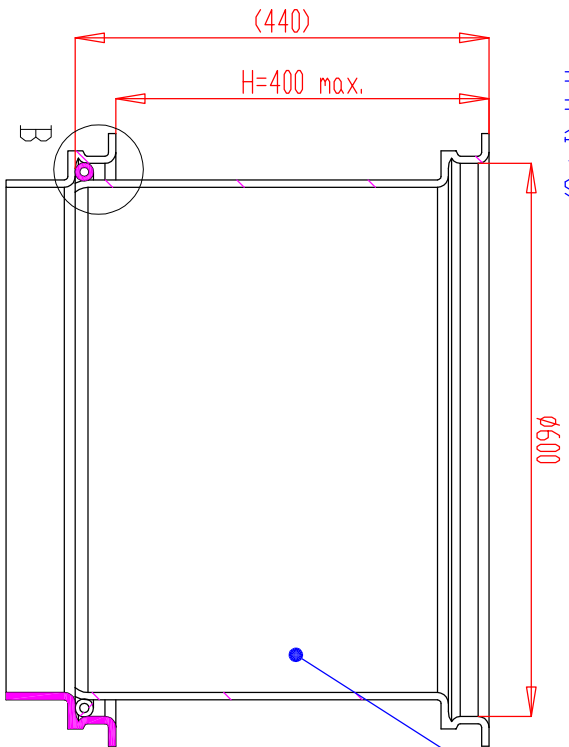
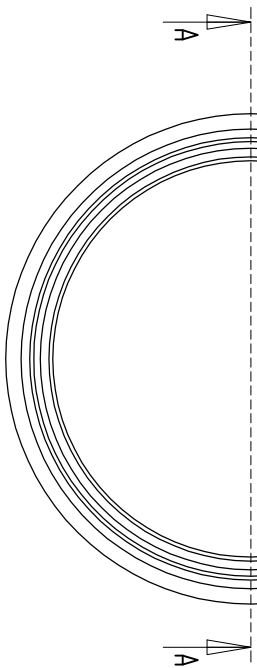
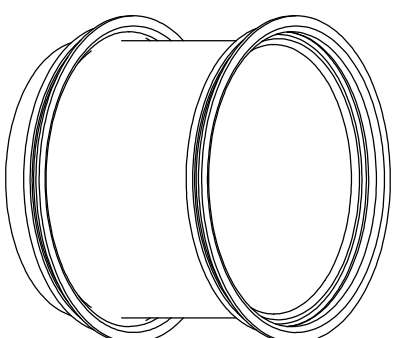
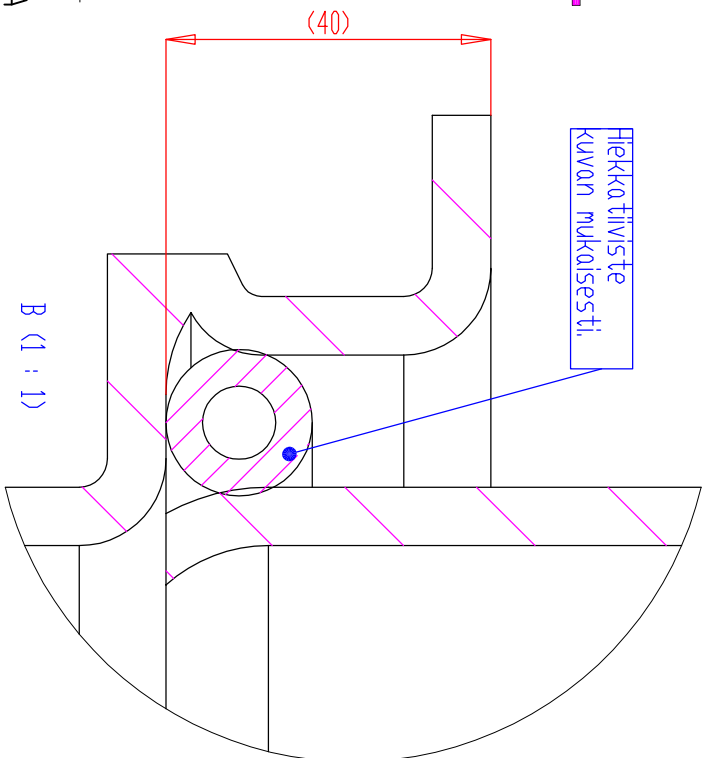
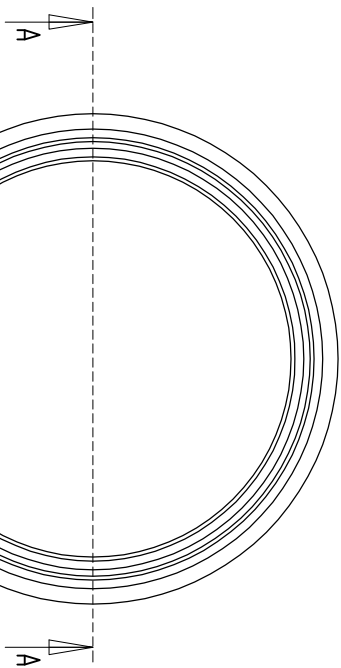


A-A (1 : 8)



Korokerengas tulee katkaista haluttuun korkeuteen. HUOM! Korokerengaan kokonaiskorkeus on n. 40 mm enemmän kuin haluttu nosto (uppoaa säiliön kauluksen sisäpuolelle).

Hiekkatiiviste kuvan mukaisesti



Piirustuksen sisältö:
Korokerengas D600 H400

Suunn. TIS/RJ
Päiv. JP 21.6.2011
Pih.no 46FB01a.5

Piirustustyö
ASJAKASKUVA
Päivöy 17.6.2011
Mittakaava (AA) 1:10

WAVIN-LABKO OY

Visiokatu 1
FIN-33720 Tampere
puh. 020 1285280
fax. 020 1285280
www.wavin-labko.fi

Rakennusliikkeen

Tämä kuva ja sen ratkaisut ovat Wavin-Labko Dyn omaisuutta. Tätä kuvaa ei saa näyttää kolmannelle osapuolelle ilman Wavin-Labko Dyn suostumusta.



WAVIN
Labko