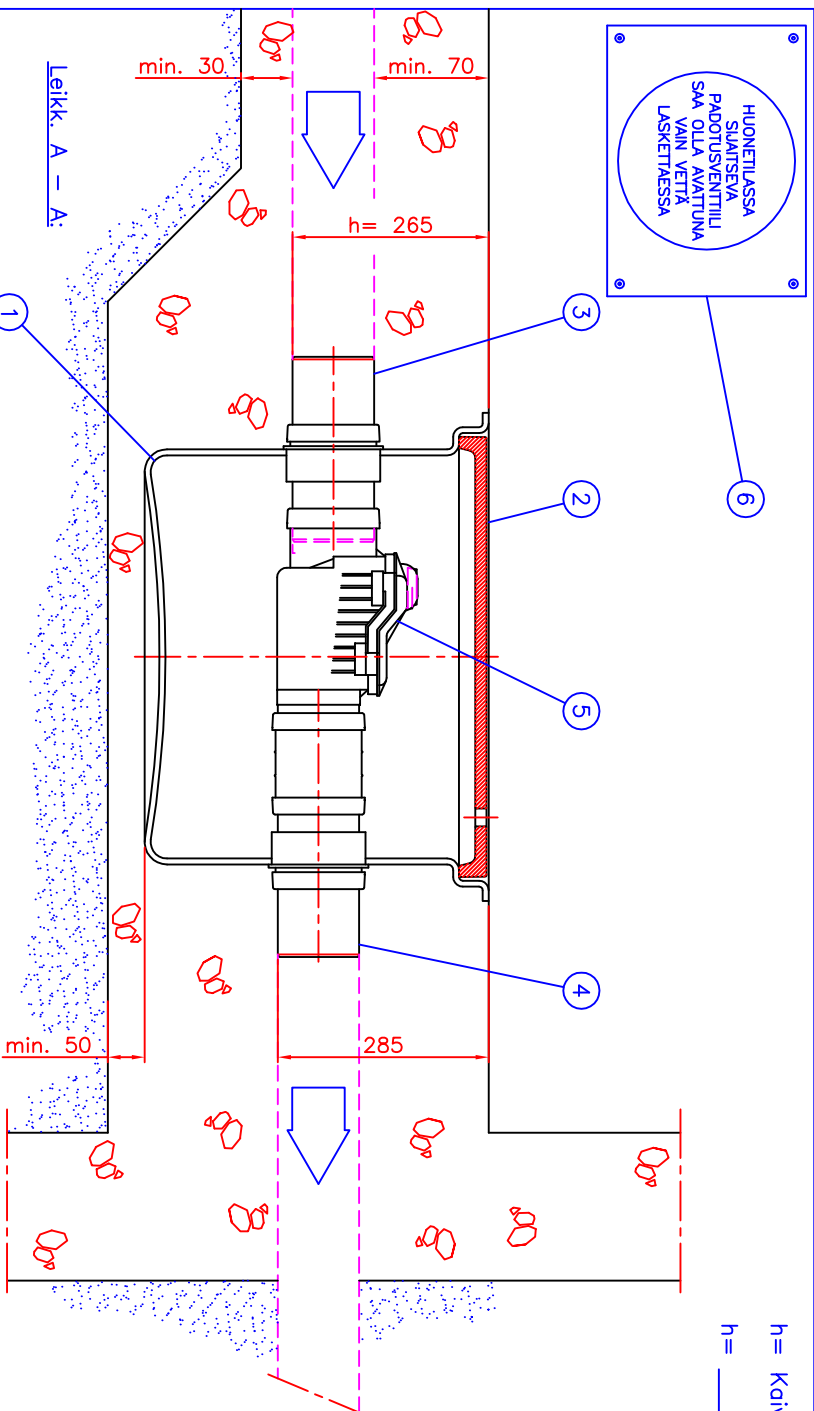
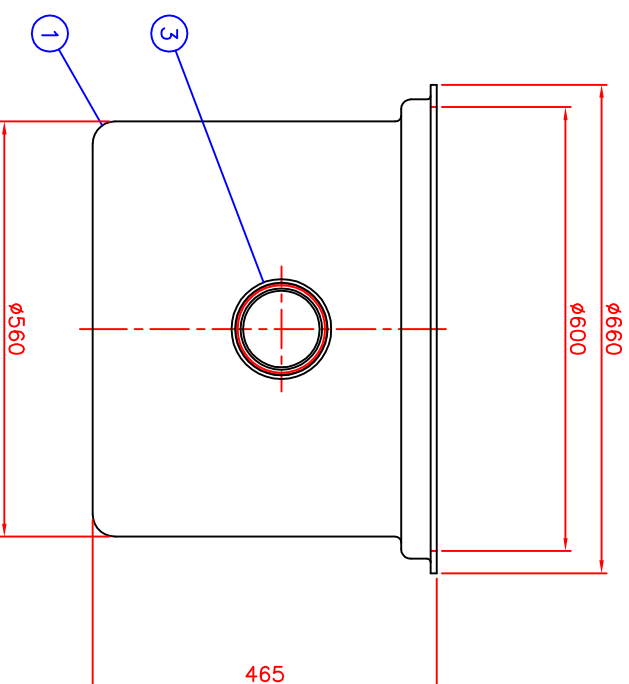


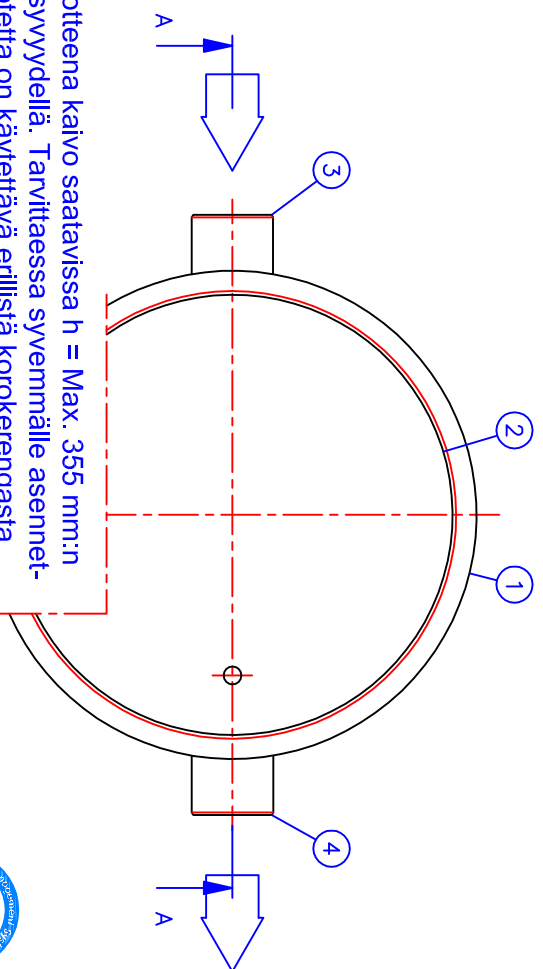
HUONETILASSA  
SIJAITSEVA  
PADOTUSVENTTIILI  
SAA OLLA AATTTUNA  
VAIN VETTTÄ  
LASKETTAESSA



h = Kaivon asennussyvyys lattiatasosta tuloyhteen vesijuoksuun (mm)  
h = \_\_\_\_\_ mm



Leikk. A - A:



Erikoistuotteena kaivo saatavissa h = Max. 355 mm:n  
asennussyvyydellä. Tarvittaessa syvennämälle asennet-  
tavaa tuotetta on käytettävä erillistä korokerengasta.

Viemärin korkeusilmoituksen n:o \_\_\_\_\_

LVI-koodi: 3370 050

Huomautukset: \_\_\_\_\_

Paino: 12 kg

6	Käyttöohje/yhtiö					1
5	Padotus/sulkuventtiili	ABS	DN110			1
4	Lähtöyhde	PP	D110			1
3	Tuloyhde	PP	D110			1
2	A15-valurautakansi, Standardi EN124		Ø600/1,5 tn			1
1	Muovirunko	PE-MD	Ø660...560, H=465 mm			1

Wavin no: \_\_\_\_\_

Piirustuksen sisältö: MUOVINEN PADOTUS-/SULKUVENTTIILIKAAVO DN110

Piirustusloji: ASIAKASKRIVA

Suunn.	Tark.	Hyv.	Piirno	Siv:	Päivöys:	Mittakaava:
JP/JS/JK		JP 26.6.2014	071B01ds	/	25.6.2014	

WAVIN-LABKO OY  
Visiokatu 1  
FIN-33720 Tampere  
puh. 020 1285200  
fax. 020 1285280  
www.wavin-labko.fi

Rakennus kohde:

**WAVIN**  
**Labko**

WAVIN-LABKO OY  
Visiokatu 1  
FIN-33720 Tampere  
puh. 020 1285200  
fax. 020 1285280  
www.wavin-labko.fi

Rakennus kohde:

Tämä kuva ja sen ratkaisut ovat Wavin-Labko Oyrin omaisuutta. Pidätämme oikeudet  
muutoksiin ilman ennakkoilmoitusta. Virranomaisvääntömuksel tulee selvittää ennen tuotteen  
hankintaa. Tuotteet tulee asentaa asennusohjeen mukaisesti.

