

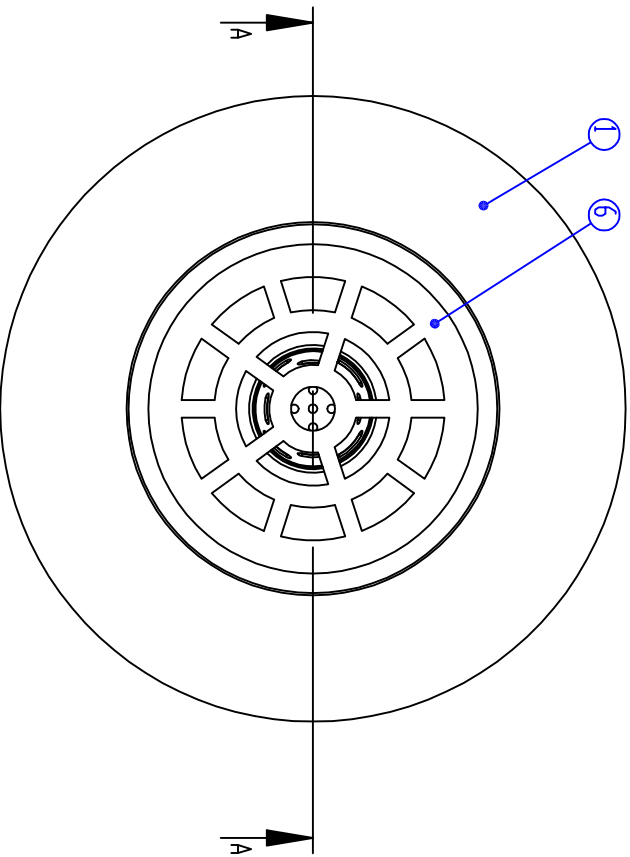
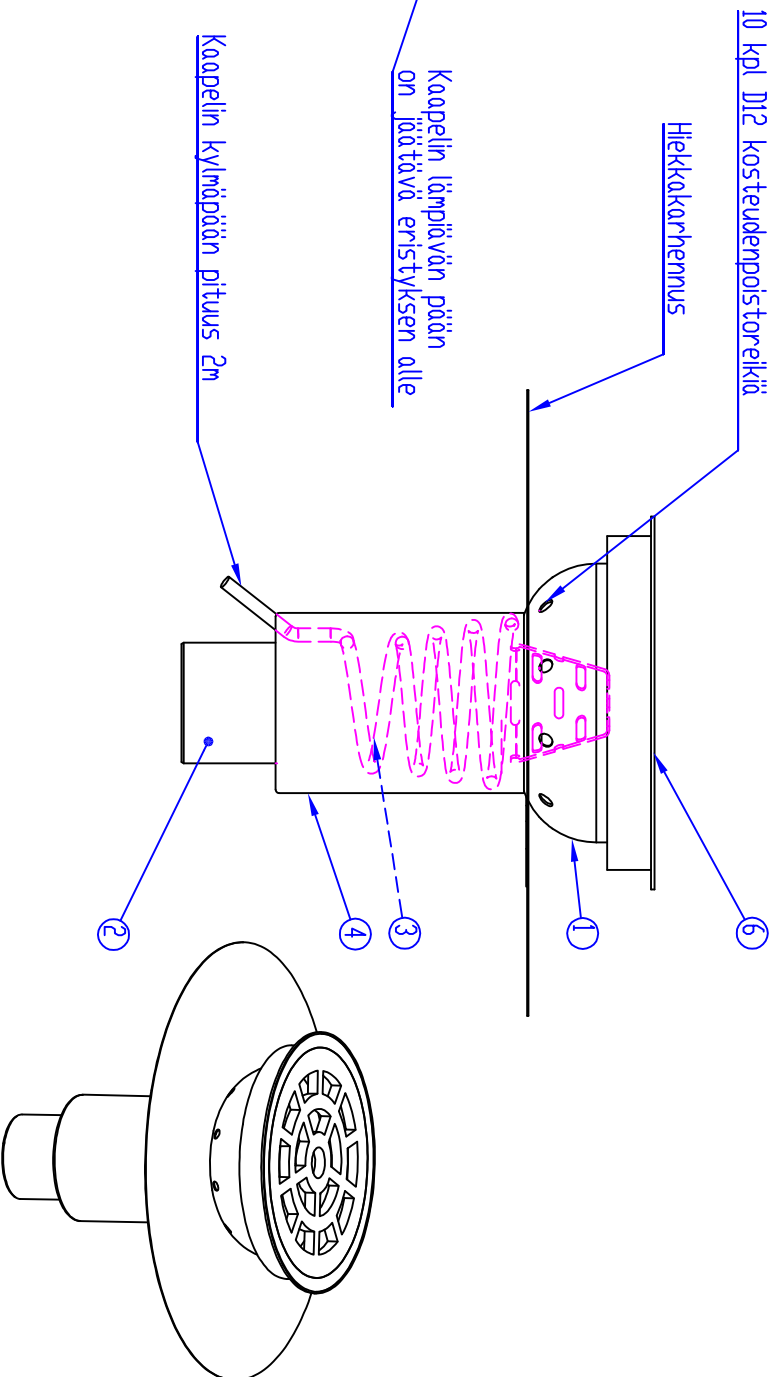
Leikka: A-A

10 kpl D12 kosteudenpoistoreleitä

Hiekkakarhennus

Kaapelin lämpivän pään on jäättävä eristyksen alle

Kaapelin kylmään pituus 2m



Tämä kuva ja sen ratkaisut ovat Wavin-Labko Dyrn omaisuutta. Pidämme oikeudet muutoksiin ilman ennakkoilmoitusta. Viranomaisvaa timukset tulee selvittää ennen tuotteen hankintaa. Tuotteet tulee asentaa asennusohjeen mukaisesti.

Nro	OSA	MAT.	MUUTA	kpl
1	Runko	LM	D340 H=120 mm	1
2	Lähtöyhde	PVC	D110	1
3	Saattolämmityskaapeli		Itsesäätävä, teho 50 W	1
4	Suojaputki	LM	D160	1
5	Lämpöeristys	PE-Foam	s=20 mm	1
6	Sadevesikansi		Ø300 kansiluokka C250 (25 tn)	1

Pinustuksen asetti

Kuivakalvo 300 saattolämmityskaapeloinnilla

Pinustusta j

ASTAKASKUVA

Suunn.	Mitt.	Päiväys	Mittakaava
EH/TL	JP 14.12.2012	05ABR20b5	14.12.2012
			1:7



WAVIN
Labko

WAVIN-LABKO OY
Visiokatu 1
FIN-33720 Tampere
puh. 020 1285200
fax. 020 1285280
www.wavin-labko.fi

Rohkemusioidokse