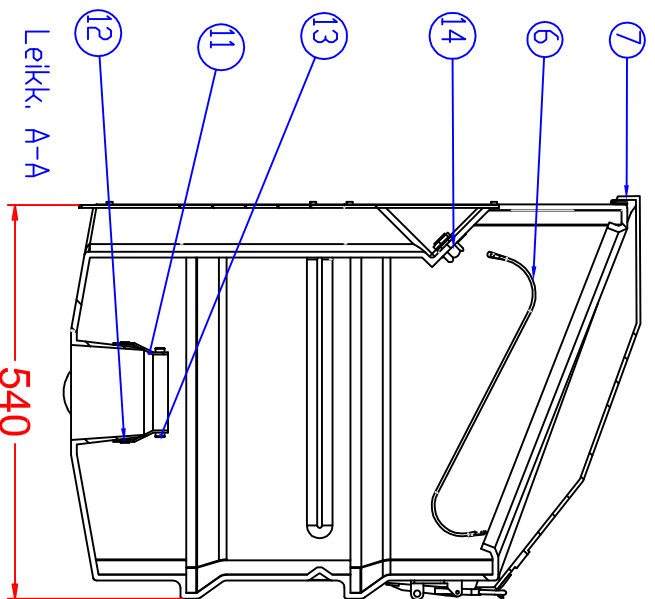
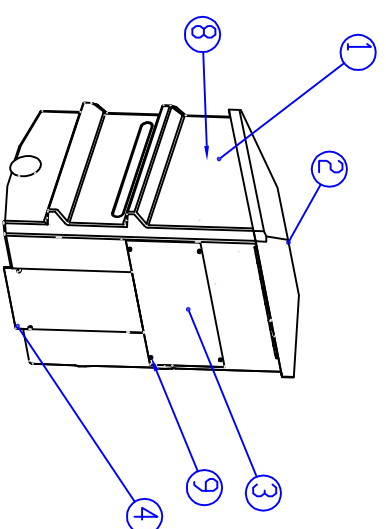
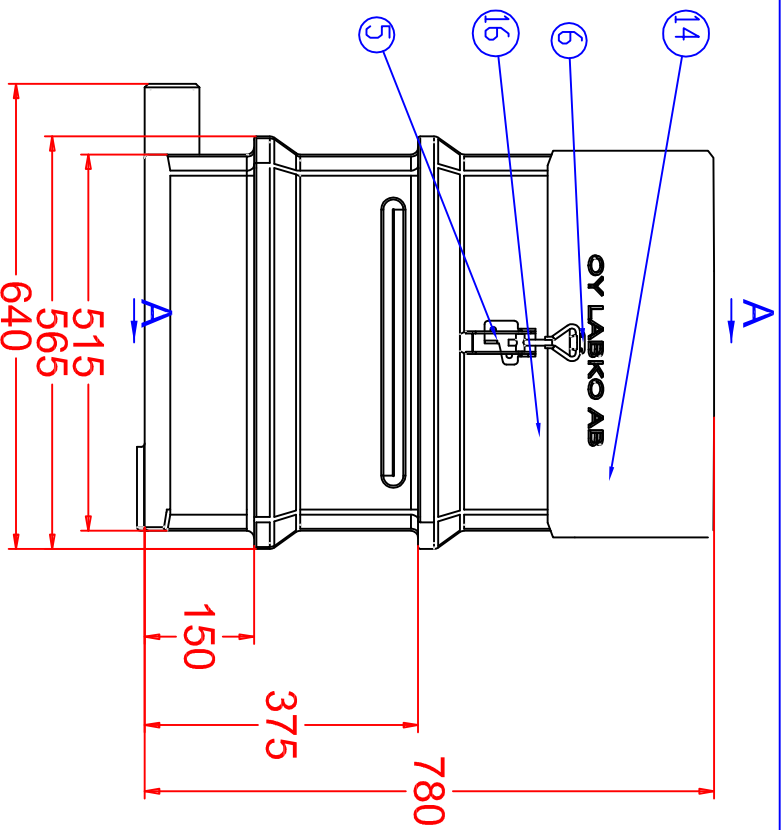


PT-pöytätykskaivo 2002



14	Lädivienti		PG13,5	2
13	Letskunkristin	Fe/Zn	Ø 76 - 127 mm	1
12	Letskunkristin	Fe/Zn	Ø 104 - 138 mm	1
11	Tiivistyskumi	NBR	Ø110 mm - Ø130 mm	1
10	Aseennusohje	Paperi	A4	1
9	Polttonestesäiliötarra	TARRA	Sininen	1
8	Tuotetarra	TARRA	85 x 120 Keltainen	1
7	Kierrettävä ruuvi	Fe/Zn	M5 x 10	8
6	Aukaisutuki	Fe/Zn	Valjeri	1
5	Lavalukko			1
4	Taustalevy	PVC	alalevy	1
3	Taustalevy	PVC	ylälevy	1
2	PT-pöytätykskaivon kansi	PE-MD		1
1	PT-pöytätykskaivon runko	PE-MD	565 x 565 mm	1
NiD	NIMI	MAT.	MUUTA	Kpl

Wavin no: Piirustuksen sisältö:

PT-pöytätykskaivo 2002

Piirustusloji:
ASIAKASKUVA

Suunn.

Tark.

Hyv.

Piir.no

Siv:

Päivöys:

Mittakaava:

TIS/HT

Tark.

Hyv.

65AB01as

/

30.01.2002

WAVIN-LABKO OY

Rakennus kohde:

WAVIN

Visiokatu 1
FIN-33720 Tampere
puh. 020 1285200
fax. 020 1285280
www.wavin-labko.fi

Labko

www.wavin-labko.fi

Tämä kuva ja sen ratkaisut ovat Wavin-Labko Oyrn omaisuutta. Pidätämme oikeudet muuoksin ilman ennakkoliittoa. Viranomaisvaatimukset tulee selvittää ennen tuotteen hankintaa. Tuotteet tulee asentaa asennusohjeen mukaisesti.

