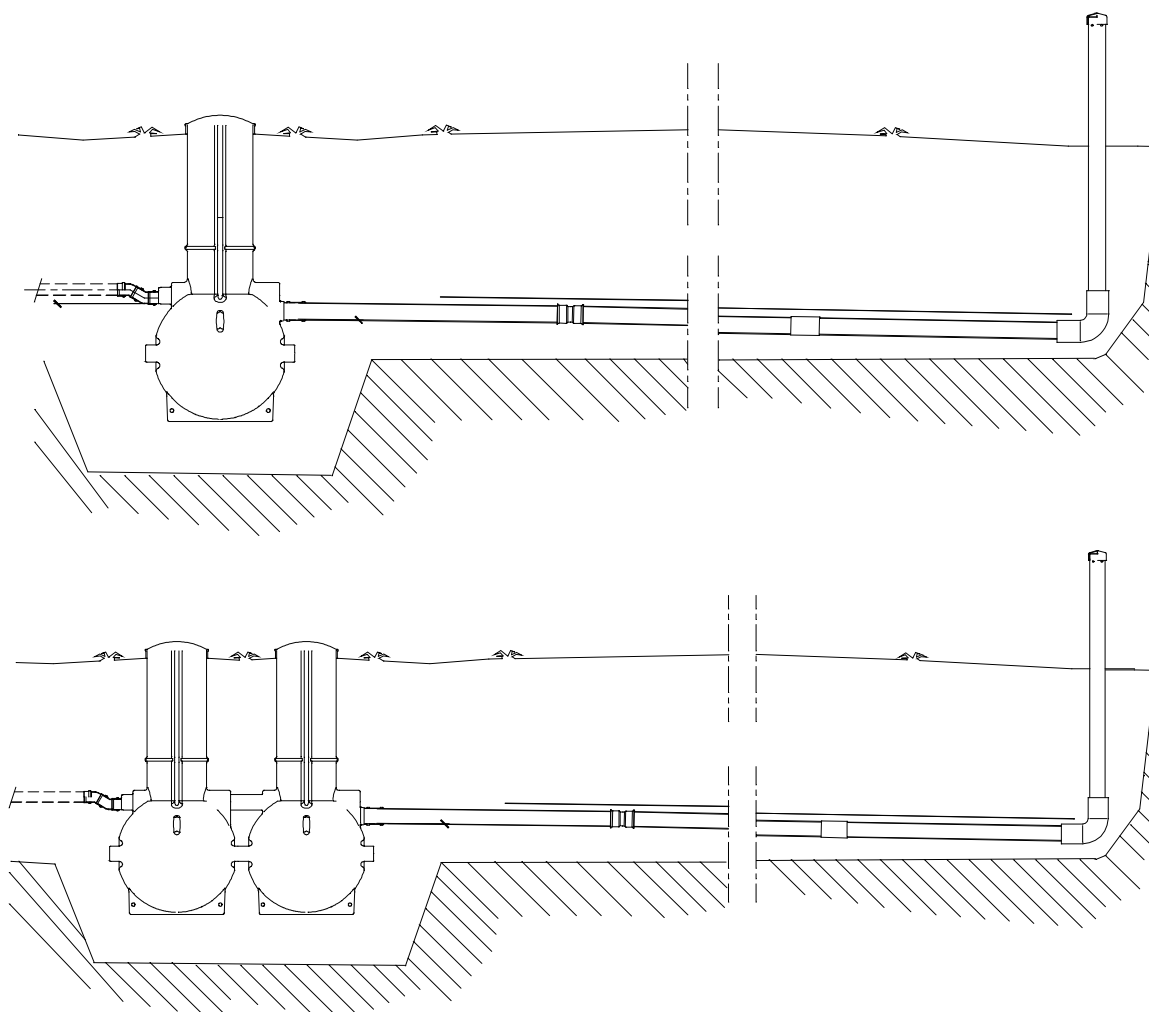


## Labko<sup>®</sup> MökkiSAKO-1

&

## Labko<sup>®</sup> MökkiSAKO-2

### Asennus-, käyttö- ja huolto-ohjeet



# Sisällysluettelo

<b>1</b>	<b>YLEISTÄ.....</b>	<b>3</b>
1.1	TÄRKEÄÄ MÖKKISAKO IMEYTYSJÄRJESTELMÄSTÄ .....	3
<b>2</b>	<b>MAAPERÄPUHDISTUKSEN SUUNNITTELU.....</b>	<b>3</b>
2.1	EROTTIMEN TOIMINTA.....	3
<b>3</b>	<b>MÖKKISAKO IMEYTYSJÄRJESTELMÄ.....</b>	<b>5</b>
3.1	MÖKKISAKO-1 RAKENNE .....	5
3.2	MÖKKISAKO-2 RAKENNE .....	5
3.3	TOIMINTAPERIAATE .....	5
<b>4</b>	<b>MÖKKISAKO IMEYTYSJÄRJESTELMÄN ASENNUS .....</b>	<b>6</b>
4.1	SÄILIÖN KULJETUS JA KÄSITTELY .....	6
4.2	SAOSTUSSÄILIÖN ASENNUS.....	6
4.2.1	<i>Yleistä.....</i>	6
4.2.2	<i>Asennus .....</i>	6
4.3	IMEYTYSOJASTON RAKENTAMINEN .....	8
<b>5</b>	<b>HUOLTO.....</b>	<b>10</b>
5.1	SAOSTUSSÄILIÖ .....	10
5.2	MAAHANIMEYTTÄMÖ.....	11
<b>6</b>	<b>VIKATILANTEET .....</b>	<b>11</b>

## 1 YLEISTÄ

Tässä ohjeessa selostetaan Labko® MökkiSAKO-1 ja MökkiSAKO-2 imeytysjärjestelmien toiminta, asentaminen ja käyttö huoltotoimenpiteineen. MökkiSAKO imeytysjärjestelmä on tarkoitettu ainoastaan vapaa-ajan asuntojen vähäisten tiski- ja pesuvesien maahanimeyttämöksi. Jätevedet johdetaan viemäriputkistoa pitkin saostussäiliöön ja imeytysputkiston kautta maaperään. MökkiSAKO-1 järjestelmällä voidaan käsitellä vuorokaudessa n. 150 l pesu- ja tiskivesiä ja MökkiSAKO-2 järjestelmällä n. 300 l.

### 1.1 Tärkeää MökkiSAKO imeytysjärjestelmästä

Jotta järjestelmä toimisi parhaalla mahdollisella tavalla, lue huolella tämä asennus-, käyttö- ja huolto-ohje sekä kiinnitä asennuksessa huomiota erityisesti alla mainittuihin asioihin työturvallisuuden ja järjestelmän toiminnan takaamiseksi:



- Käsittele saostussäiliötä varoen äläkä vieritä tai pudota sitä.
- Sido säiliö huolellisesti kuljetuksen ajaksi, jotta se ei vahingoitu.
- Saostussäiliön maksimiasennussyvyys maan pinnasta tuloviemärin alareunaan on 1100 mm ja vastaavasti minimiasennussyvyys on 400 mm.
- Tarkista säiliö välittömästi asennuspaikalla mahdollisten kuljetusvaurioiden varalta.
- Ankkuroi saostussäiliö mukana tulevilla venymättömillä ankkurointiliinoilla ohjeiden mukaisesti, jotta maaperässä olevan veden aiheuttama noste ei liikuttaisi säiliöitä.
- Onnettomuuksien ehkäisemiseksi tulee saostussäiliön sekä jakokaivojen kannet pitää aina ehdottomasti suljettuina ja lukittuina! On aina kiinteistön omistajan vastuulla, ettei säiliöön pääse putoamaan mitään (lapset, eläimet, jne.)!
- Imeytettäessä tiski- ja pesuvesiä maaperään, tulee maaperän olla vettä läpäisevää hiekkaa tai kivennäismaata.
- Jos maaperä on imeytykseen sopimatonta, esim. silttiä, savea tai liian tiivistä moreenia, kohteessa tulee käyttää maasuodattamoa tai vastaavaa järjestelmää.



- Saostussäiliötä ei saa asentaa liikennealueelle ja sen yli ei saa ajaa ajoneuvoilla.

## 2 MAAPERÄPUHDISTUKSEN SUUNNITTELU

### 2.1 Erottimen toiminta

Maaperässä käsiteltävien jätevesien on oltava tavanomaisia kotitalouden jätevesiä. Maapuhdistamojen suunnittelu on tehtävä huolellisesti. Suunnittelussa tulee huomioida mm. maaperän laatu, pohjavesiolosuhteet, maaston muoto, suojaetäisyydet, kunnalliset määräykset ja huollettavuus.

Maaperäkäsittelypaikan valinta on tehtävä huolellisesti järjestelmän toimivuuden takaamiseksi ja pohjavesihaittojen estämiseksi. Paikan valinnassa kannattaa käyttää kunnan rakennus- tai ympäristöasiantuntijoiden apua. Järjestelmän

huolellisella suunnittelulla ja rakentamisella taataan hyvä puhdistustulos ja pitkäaikainen toiminta.

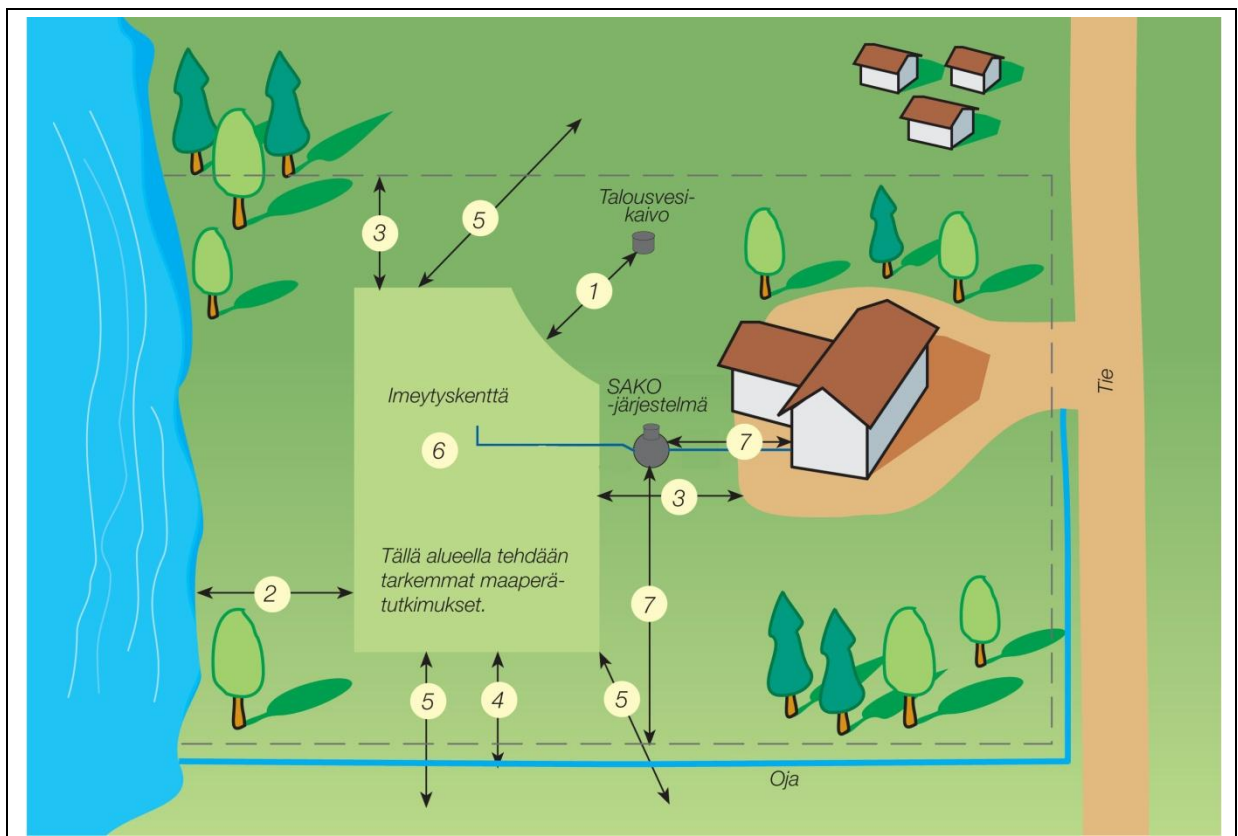
Saostussäiliö tulee sijoittaa niin, että tyhjennysautolla pääsee säiliön luokse. **Huom!** Autoa ei saa ajaa tyhjennettäessä 1,5 metriä lähemmäksi saostussäiliötä. Tyhjennysauton imuletkun pituus on n. 10–30 m. Säiliön tai imeytyskentän päältä ei saa kulkea ajoneuvolla.

Järjestelmä tulee asentaa roudattomaan syvyyteen tai järjestää sen ympärille riittävä lämpöeristys. Maahanimeyttämö tulisi aina sijoittaa alueelle, josta lunta ei tarvitse poistaa.

Maahanimeyttämön sijoituspaikan valinnassa tulee huomioida seuraavat suojaetäisyydet:

1. etäisyys vedenottamoon vähintään 30 m
2. etäisyys vesistöön vähintään 30 m
3. etäisyys tontin rajaan tai tiehen vähintään 5 m
4. etäisyys ojaan vähintään 10 m
5. etäisyys naapureiden vedenottamoihin tulee selvittää 150 m säteellä
6. pystysuora etäisyys imeytyspinnan ja pohjaveden pinnan välillä vähintään 1 m
7. saostussäiliön etäisyys asuinrakennukseen tai tontin rajaan tulee olla vähintään 10 m

MökkiSAKO imeytysjärjestelmässä maahanimeyttämö toteutetaan ojamaisena kaivantona (Kuva 4), MökkiSAKO-1 järjestelmässä imeytysputkilinja on n. 7 metriä pitkä ja MökkiSAKO-2 järjestelmässä n. 13 m. Mäkisessä maastossa maahanimeyttämö tulee sijoittaa mäen harjanteelle tai keskiosaan. Imeytysputket tulee sijoittaa korkeuskäyrien suuntaisesti.



Kuva 1. Imeytyspaikan valinnassa huomioitavia etäisyyksiä

Tämä asennusohje on yleisluontoinen ja siksi jokainen kohde on suunniteltava erikseen tapauskohtaisesti viranomaisten sekä suunnittelijoiden kanssa. Maahanimeyttämön rakentamiseen liittyvät ohjeet perustuvat osittain Vesi- ja ympäristöhallinnon julkaisuun; Pienet jäteveden maapuhdistamot, sarja B.

### 3 MÖKKISAKO IMEYTYSJÄRJESTELMÄ

#### 3.1 MökkiSAKO-1 rakenne

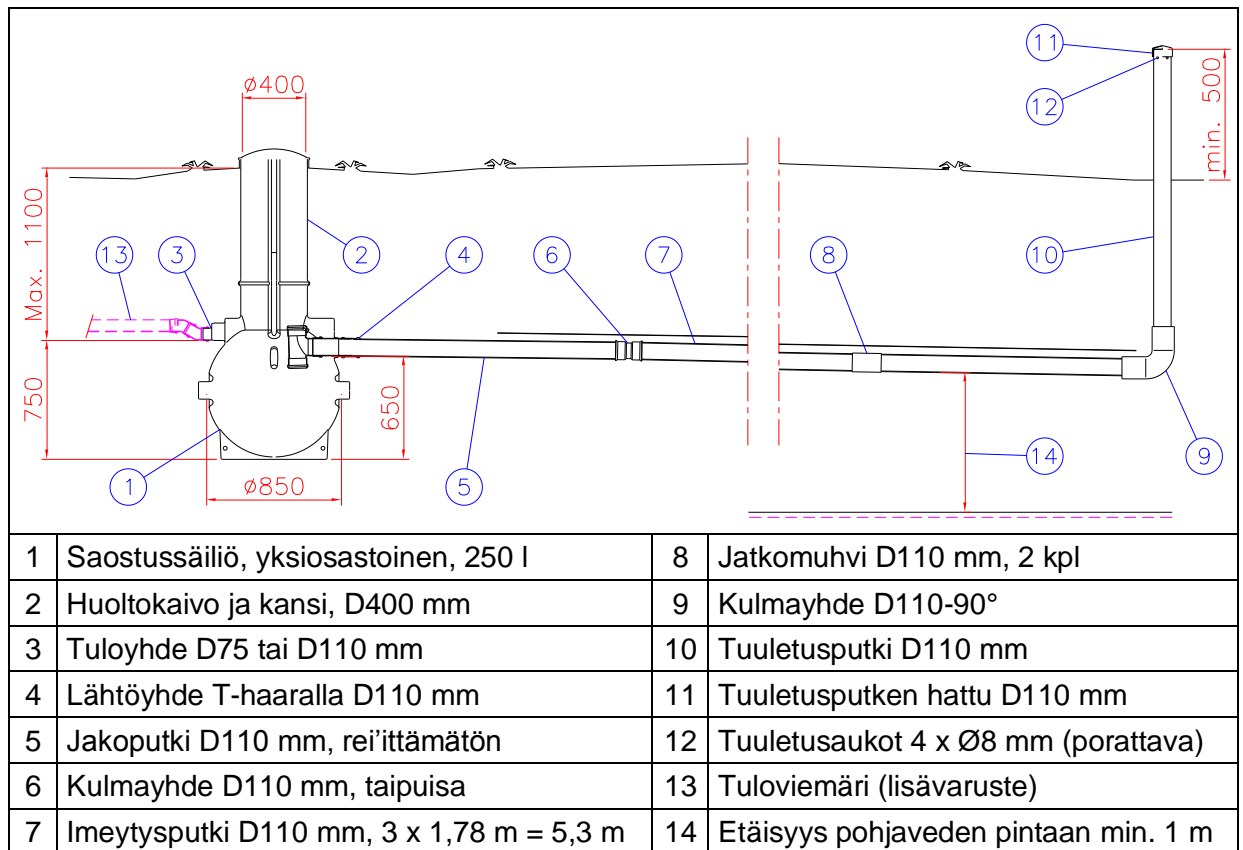
MökkiSAKO-1 imeytysjärjestelmä koostuu 250 litran pallomaisesta saostussäiliöstä ja imeytysputkistosta (Kuva 2).

#### 3.2 MökkiSAKO-2 rakenne

MökkiSAKO-2 imeytysjärjestelmä koostuu saostussäiliöstä ja imeytysputkistosta. Saostussäiliö on valmistettu kahdesta 250 litran pallomaisesta säiliöstä, joten se on kaksiosastoinen. Lähtöyhde on varustettu t-haaralla. Imeytysputkea on 6x1,8 m eli 10,6 m. (Kuva 3)

#### 3.3 Toimintaperiaate

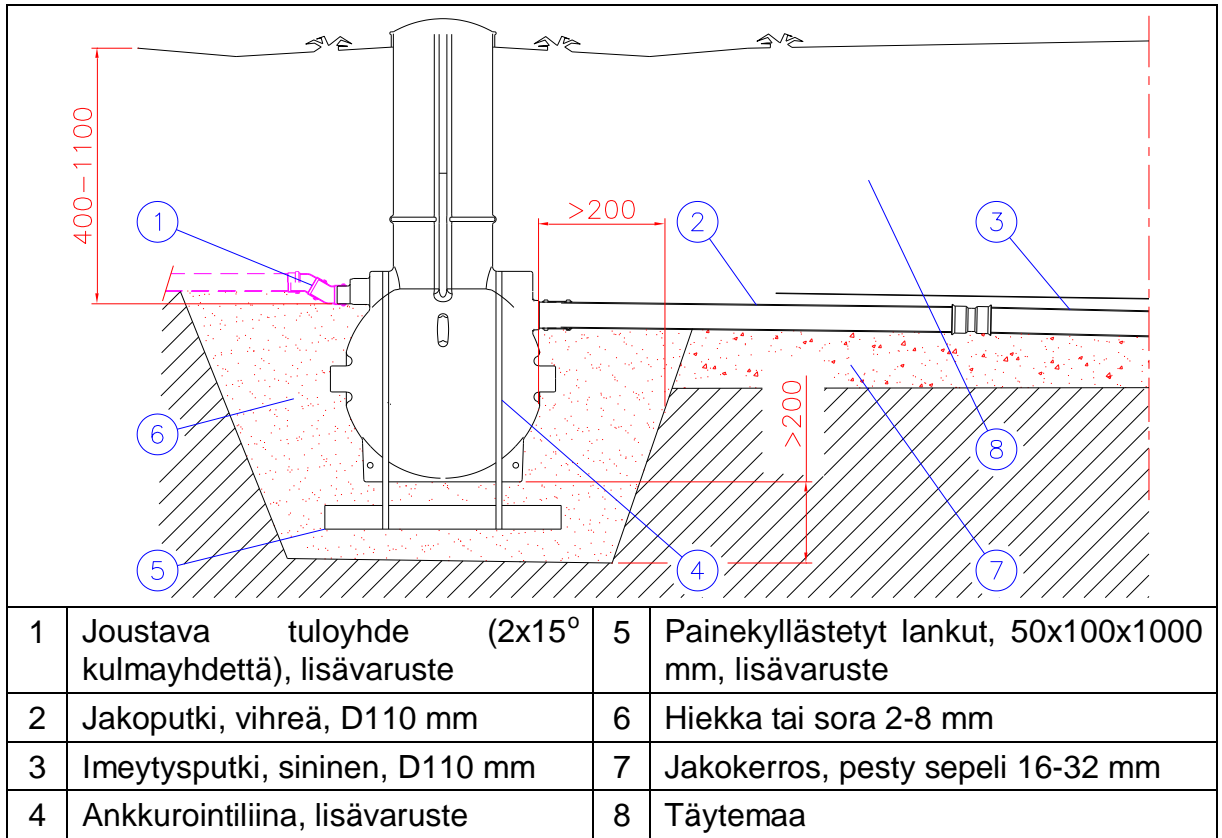
MökkiSAKO imeytysjärjestelmässä laskeutuva ja kelluva materiaali jää saostussäiliöön, jolloin maahanimeyttämöön johdetaan kiintoaineetonta jätevettä. Jäteveden imeytyessä maahan eloperäinen aines hajoaa pieneliötoiminnan seurauksena imeytyspintaan muodostuvassa ns. biokerroksessa.



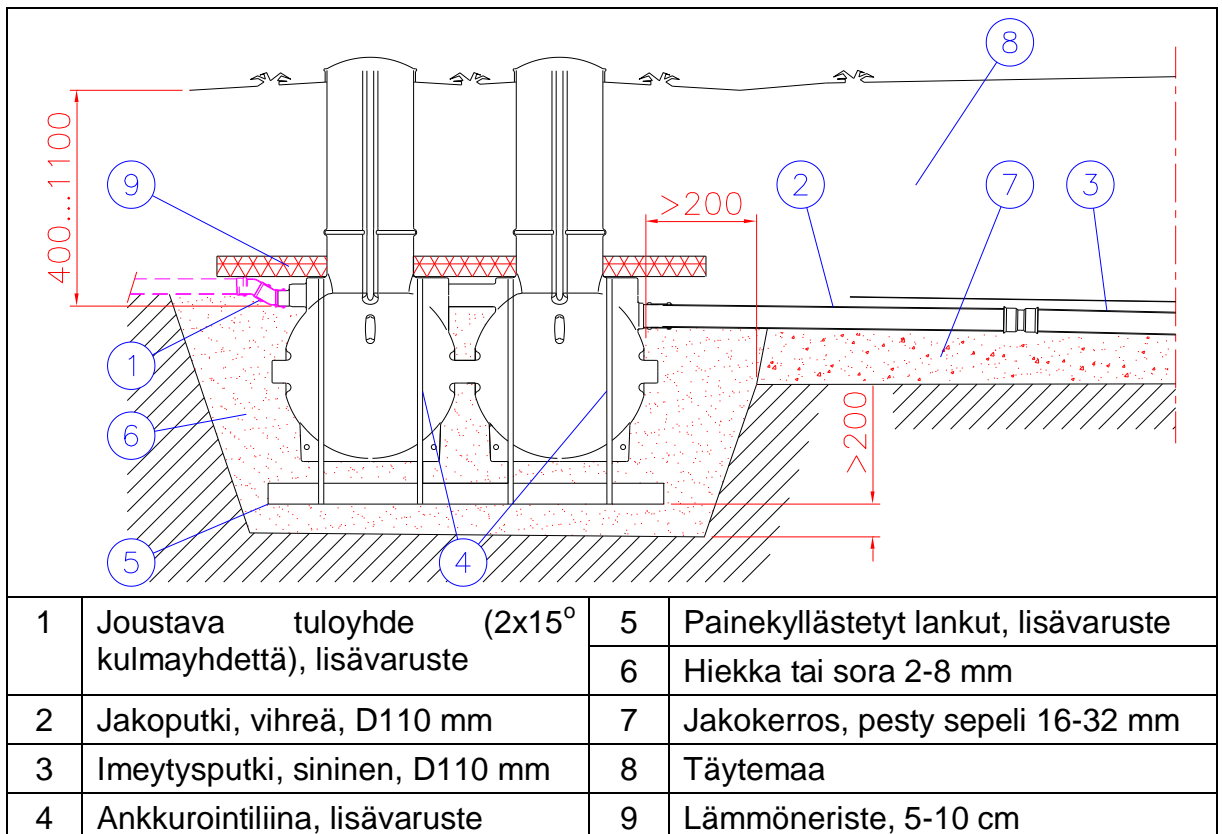
Kuva 2. Mökkisako-1 imeytysjärjestelmän rakenne.



ankkuroitava säiliön nousemisen estämiseksi. Säiliön ankkurointiin tulee käyttää venymättömiä ankkurointiliinoja (polyesteriliina, leveys 25 mm, 2000 kg, 6 m, lisävaruste), jotka laitetaan säiliön huoltokaivon ympäri ja kiinnitetään painekyllästettyihin lankkuihin (Kuva 4 & Kuva 5).



Kuva 4. MökkiSAKO-1 asennus ja ankkurointi.



Kuva 5. MökkiSAKO-2 asennus ja ankkurointi.

Ala täyttää kaivantoa kivettömällä hiekalla. Vaihtoehtoisesti täytemaana voi käyttää myös seulottua soraa raekooltaan 2-8 mm. Tiivistä ja täytä pohjan sekä jalasten viereinen hiekkakerros huolellisesti vahingoittamatta säiliötä. Jatka täyttämistä 30 cm:n kerroksina, jotka tiivistetään hyvin. Täytön edettyä lähes säiliön yläreunaan, kiinnitetään tuloyhteeseen tuloviemäri ja lähtöyhteeseen jakoputki. Kiinteistöstä tuleva jätevesi johdetaan säiliöön D75 tai D110 mm:n viemäriputkella, joka liitetään säiliöön pistoyhteellä. Lisäksi voidaan käyttää esim. peräkkäin 2 x 15° kulmayhteitä, jolloin tuloyhteen liitoksesta säiliöön tulee joustava. Tuloviemäri asennetaan vähintään 20 promillen (20 mm/m) kulmaan. Jakoputki asennetaan 5-10 promillen kaltevuuteen (5-10 mm/m).

Eristä saostussäiliö tarvittaessa lämpöeristyslevyllä. Eristys voidaan tehdä aina. Eristekerroksen paksuudeksi riittää 5-10 cm, riippuen käyttöajankohdasta, maantieteellisestä sijainnista ja asennussyvyydestä. Eristelevyt voidaan asentaa myös säiliön huoltokaivojen sisälle. Talvikäyttöä varten on saostussäiliö aina syytä eristää.

Tuloviemärin ja jakoputken asennuksen jälkeen sekä mahdollisen eristämisen jälkeen säiliön päälle laitetaan vielä 30 cm:n hiekkakerros. **Huom!** Älä täytä vielä kaivantoa kunnolla saostussäiliön lähtöyhteen eli maahanimeyttämön puolelta, vaan rakenna ensin imeytysoja. Kaivannon lopputäyttöön voidaan käyttää pintamaata edellyttäen, ettei siinä ole suuria kiviä. Maan pinta suositellaan muotoiltavaksi saostussäiliön ja maahanimeyttämön kohdalla hieman koholleen sadevesien poisjohtamiseksi.

Mikäli saostussäiliön asennussyvyys on matalampi kuin 1100 mm tuloyhteen alareunasta maan pinnalle, voidaan huoltokaivo katkaista oikeaan korkeuteen esim. kulmahiomakoneella tai sahalla. Katkaise huoltokaivo kuitenkin vasta, kun maanpinnan lopullinen korkeus on selvillä. Kun huoltokaivo katkaistaan halutulle korkeudelle, tulee huoltokaivon helmoihin porata uudet reiät ( $\phi$  8 mm) kannen kiinnitystä ja lukitusta varten. Katkaisun jälkeen asenna kannet paikoilleen.

Asennuksen jälkeen täytä saostussäiliö puhtaalla vedellä tehokkaan kiintoaineen erottumisen varmistamiseksi.

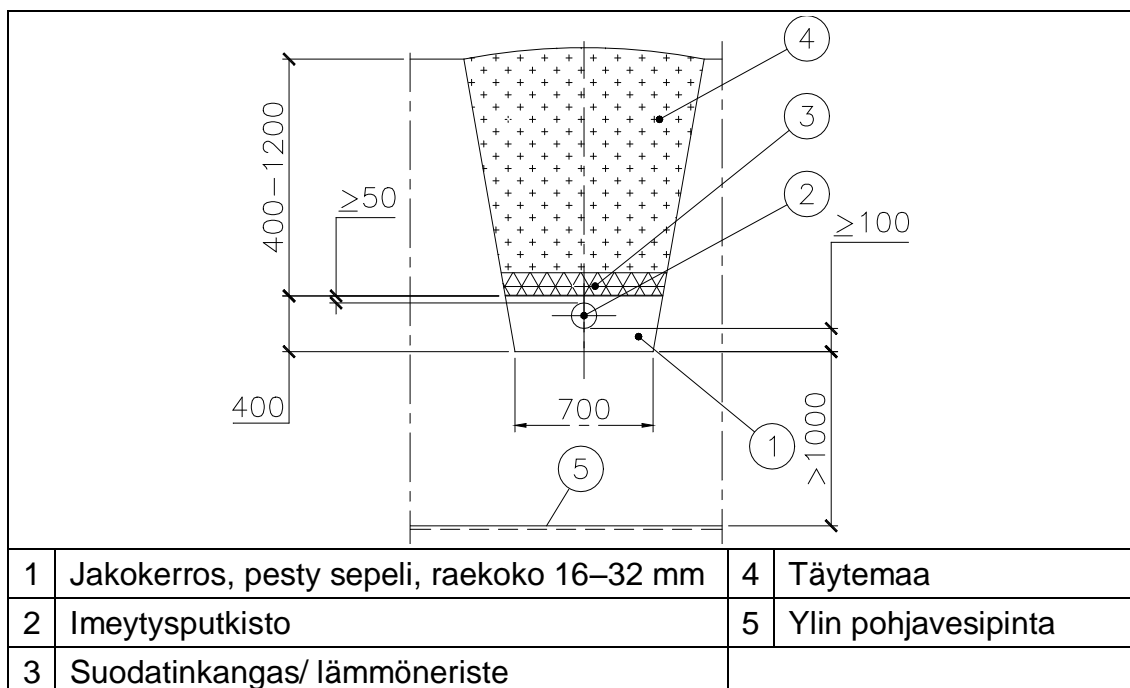
### 4.3 Imeytysojaston rakentaminen

Kun sopiva imeytyspaikka on valittu ja saostussäiliö on asennettu lähtöyhteeseen asti, tehdään imeytysputkia varten ojamainen kaivanto. Imeytysojan rakenne on aina tapauskohtainen ja annetut mitat ohjeellisia. Imeytysoja voi lähteä vinoon katsottuna tuloviemärin linjasta. Imeytysputket voidaan asentaa myös poikkeavasti suorasta linjasta, jolloin tarvittavat kulmayhteet on hankittava rautakaupasta. Jos imeytysputkia ei asenneta suoraan linjaan, on kuitenkin noudatettava erityistä huolellisuutta oikeiden kaltevuuksien varmistamiseksi (Kuva 6).

Tavallisimmin imeytysojan syvyys on 0,8–1,6 metriä ja leveys vähintään 0,7 metriä. MökkiSAKO-1 imeytysjärjestelmässä imeytysojan pituus on n. 7 m ja MökkiSAKO-2 järjestelmässä n. 13 m. Kaivannon pohja tehdään vaakasuoraksi ja tasoitetaan tarvittaessa 3-5 cm:n vahvuisella karkealla hiekkakerroksella. Hiekkakerros ehkäisee mm. jakokerroksen ja pohjamaan sekoittumista toisiinsa. Hyvin karkearakeisessa maaperässä hiekkakerros myös hidastaa veden kulkeutumista maaperään ja pohjaveteen liian nopeasti ja edesauttaa näin puhdistumista. Tiiviissä maaperässä hiekkakerros tasaa jakokerrokseen



muutoin kohdistuvaa kuormitusta imeytymisen maaperään ollessa hyvin hidasta.



Kuva 6. Imeytysojan rakenteen poikkileikkaus

Jakokerrokseen tulee käyttää raekooltaan 16–32 (12–24) mm olevaa pestyä sepeliä. Laita kaivannon pohjalle ensin 20 cm vahva sepelikerros. Asenna reiättämätön jakoputki (vihreä) suoraan saostussäiliön lähtöyhteeseen kaksoismuhvilla 5-10 promillen kaltevuuteen alaspäin (5-10 mm/metri). Kaksoismuhvi on kiinnitetty suoraan saostussäiliön lähtöyhteeseen. Asenna siniset imeytysputket numerojärjestyksessä (pieninumeroisin putki on lähinnä saostussäiliötä ja suurinumeroisin viimeisenä) oikeaan kaltevuuteen (5-10 mm/metri) sepelikerroksen päälle. Jakoputki liitetään taipuisalla kulmayhteellä imeytysputkeen (varastoitu saostussäiliön sisälle).

**Huom!** Käännä putket siten, että putkessa oleva merkki (maalattu viiva) osoittaa ylöspäin, jolloin imeytysreiät tulevat alaspäin. Aseta kumitiivisteet putkien ensimmäisiin loviin ennen kuin yhdistät putket toisiinsa. Imeytysputkien tiivisteet (MökkiSAKO-1 järjestelmässä 5 kpl, MökkiSAKO-2 järjestelmässä 8 kpl tai 14 kpl jos jatko-osat toimitetaan irrallisena) on pakattu samaan muovipussiin suodatinkankaan kanssa (varastoitu saostussäiliön sisälle) ja toiset 3 kpl on asennettu valmiiksi jatko-osien ja imeytysputkien päihin. Ojaston loppupäässäkin imeytysputkien alla tulee olla vähintään 10 cm sepelikerros.

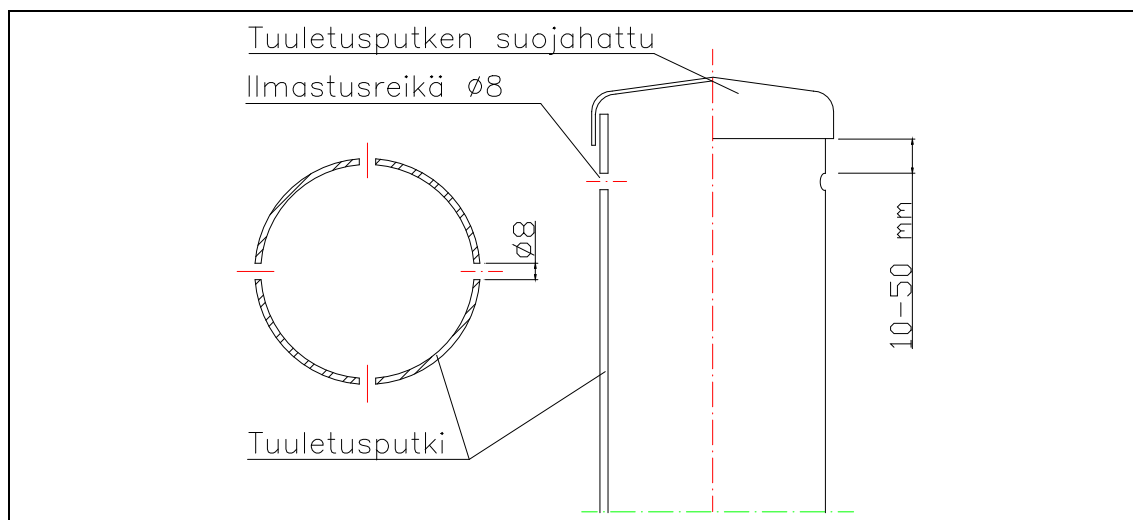
Imeytysputket tuetaan koko matkalla samaan kaltevuuteen. Kun imeytysputkisto on asennettu ja tuettu paikoilleen, liitetään tuuletusputki imeytysputkistoon. Tuuletusputki asennetaan kohtisuoraan ylöspäin imeytysputken päähän D110-90° kulmayhteellä. Tämän jälkeen lisätään loput sepelit kunnes kerros ulottuu myös imeytysputkiston alkupäässä vähintään 5 cm putken yläpuolelle. Jakokerroksen kokonaispaksuus on näin 30–40 cm (Kuva 6). Imeytysputkiston syvyys maanpinnasta riippuu saostussäiliön asennussyvyydestä ja se voi vaihdella 40–120 cm:iin.

Sepelikerros peitetään suodatinkankaalla tai routaeristetään ennen täytemaan lisäämistä. Suodatinkangas tai routaeristys estää täytemaan sekoittumisen jakokerrokseen. Jos imeytysoja rakennetaan routarajan yläpuolelle, tulee

jakokerroksen päälle asentaa 50 mm tai 100 mm lämpöeristelevyt. Tarvittava eristekerroksen paksuus riippuu asennussyvyydestä, maantieteellisestä sijainnista ja käyttöajankohdasta. Routaeristyksellä estetään routavauriot ja parannetaan imeyttämön puhdistustehoa. Käytettäessä lämpöeristelevyjä suodatinkankaan käyttö ei ole välttämätöntä.

Täytä kaivanto loppuun täytemaalla suodatinkankaan tai eristekerroksen asennuksen jälkeen. Muotoile oijen päällystä kumpareeksi sadevesien pois johtamiseksi. Lunta ei saa talvella poistaa imeytyskentän päältä.

Poraa asennuksen jälkeen tuuletusputken päähän aivan tuuletushatun alareunan alle 4 x Ø 8 mm ilmastusreiät imeytysputkien ilmanvaihdon varmistamiseksi (Kuva 7).



Kuva 7. Tuuletusputken ilmastusreiät.

## 5 HUOLTO

MökkiSAKO imeytysjärjestelmälle on suoritettava tietyt tarkastus- ja huoltotoimenpiteet varman ja hyvän toiminnan takaamiseksi. Säännöllinen huolto takaa myös parhaan puhdistustuloksen. Huoltotoimenpiteistä on pidettävä huoltokirjaa, johon merkataan kaikki huoltotoimenpiteet ja häiriötilanteet sekä toimenpiteet häiriötilanteissa.

### 5.1 Saostussäiliö

Tarkkaile lietteen kertymistä saostussäiliöön. Liette tulee poistaa saostussäiliöstä vähintään kerran vuodessa tai kun säiliössä on paljon lietettä. Tyhjentäminen tehdään loka-autolla, joka kuljettaa lietteen asianmukaiseen tyhjennyspaikkaan. Tyhjennyksen yhteydessä puhdistetaan saostussäiliön T-haara ja säiliöiden välinen yhdysputki esim. vesiletkulla. Riittävän useasti tapahtuva lietteen tyhjennys estää kiintoaineen mahdollisen joutumisen imeytysputkistoihin ja täten pidentää maahanimeyttämön toiminta-aikaa. Tyhjentämisen jälkeen saostussäiliö täytetään välittömästi puhtaalla vedellä, jotta kelluva kiintoaine ei pääsisi etenemään imeytysputkistoon asti.

Jos järjestelmää ei käytetä talvisin, on tyhjennys hyvä suorittaa syksyllä. Tällöin jäätymisvaaran estämiseksi ei saostussäiliötä tarvitse täyttää puhtaalla vedellä. Täyttö on kuitenkin syytä tehdä keväällä ennen järjestelmän käyttöä.

**Huom!** Onnettomuuksien ehkäisemiseksi tulee saostussäiliön kansi pitää aina ehdottomasti suljettuna ja lukittuna! On aina kiinteistön omistajan vastuulla, ettei säiliöön pääse putoamaan mitään (lapset, eläimet, jne.)!

Saostussäiliön rakenteiden kunto ja toimivuus on tarkastettava vähintään kymmenen vuoden välein. Tarkastuksella varmistetaan, että säiliön rakenteet ovat vaurioitumattomat eikä sisään painumisia ole tapahtunut. Rakenteiden kunnan tarkastus suoritetaan tyhjennyksen yhteydessä.

## 5.2 Maahanimeyttämö

Maahanimeyttämön käyttöikä vaihtelee muutamasta vuodesta jopa useaan kymmeneen vuoteen. Ikä riippuu siitä, miten järjestelmä on rakennettu, kuinka saostussäiliötä huolletaan, kuinka likaista jätevettä järjestelmään johdetaan ja minkälainen kyky maaperällä on vastaanottaa jätevesiä. Riittävän useasti suoritettu saostussäiliön tyhjennys pidentää imeytyskentän ikää.

Maahanimeyttämön toimintaa ja kuntoa kannattaa tarkkailla tuuletusputken kautta kuukausittain. Jos tuuletusputkissa näkyy voimakasta padotusta, imeytysputkisto saattaa olla tukossa tai maahanimeyttämön läpäisykyky on heikentynyt. Imeytysputkiston puhdistus on suoritettava tarvittaessa tai vähintään kerran kymmenessä vuodessa. Puhdistus suoritetaan painehuuhtelulla.

## 6 VIKATILANTEET

Kiinteistö viemärit eivät vedä tai maahanimeyttämö ei ime vettä. Tarkasta välittömästi saostussäiliön pinnan korkeus.

- Jos veden pinta saostussäiliössä on normaalilla korkeudella, padottaa kiinteistön ja järjestelmän välinen viemäri. Aukaise tukos viemäristä.
- Jos veden pinta on saostussäiliössä korkealla, on lähtöyhteessä, yhdysputkessa tai maahanimeyttämössä tukos. Tarkasta maahanimeyttämön tuuletusputkista, näkyykö putkissa vettä. Jos tuuletusputkissa ei näy vettä, on tukos lähtöyhteessä. Poista tukos. Mikäli tuuletusputkissa näkyy vettä, imeytysputkisto saattaa olla tukossa tai imeytyskentän läpäisykyky heikentynyt. Tällöin saostussäiliöt on tyhjennettävä loka-autolla ja imeytysputkisto on huuhdeltava.