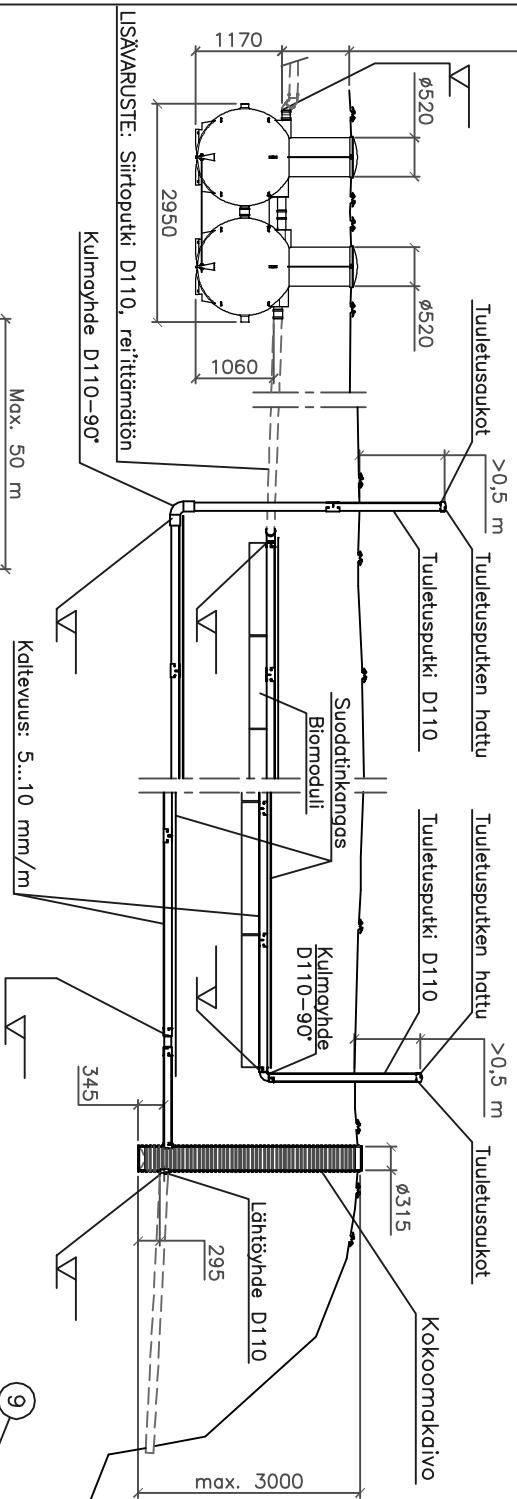
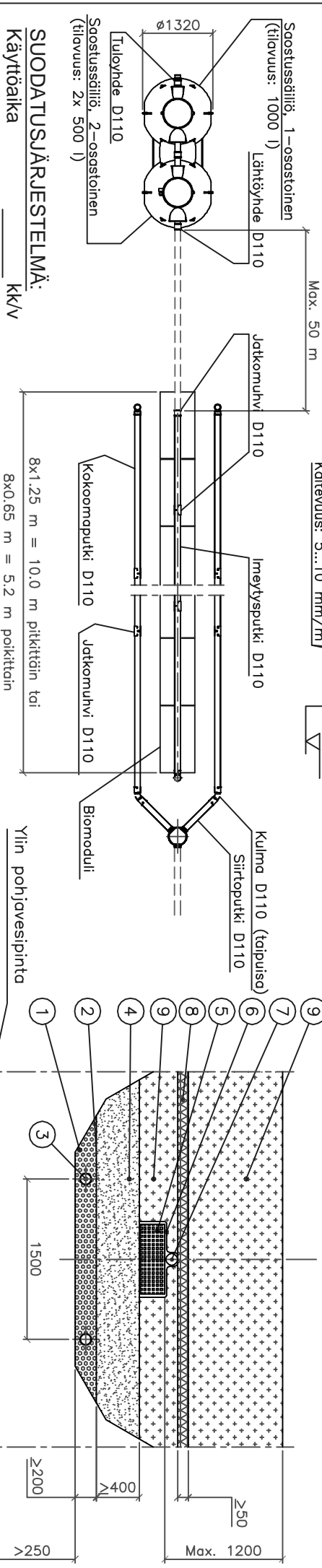


h=Max. 1000

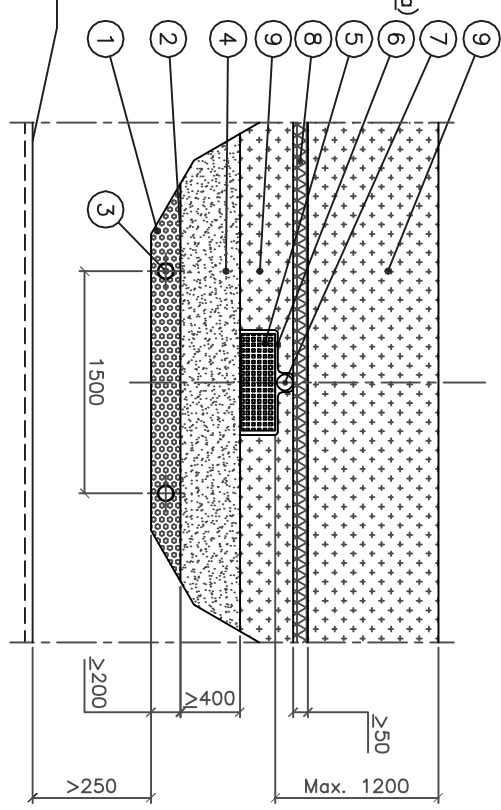
**LABKO SAKO-3 BIOMODULI 8 SUODATUSJARJESTELMA (2,0 m³)**



- 1 Pesty sepeli, raekoko 8–16 mm
- 2 Suodatin kangas
- 3 Kokoomaputkisto
- 4 Suodatushiekka, raekoko 0–8 mm
- 5 Biomoduli (1250mm x 650mm x 230mm)
- 6 Suodatin kangas
- 7 Imeytysputkisto D110
- 8 Lämmöneriste (s=50–100 mm)
- 9 Täytömaa



**SUODATUSKENTÄ**



**SUODATUSJÄRJESTELMÄ:**

Käyttöaika \_\_\_\_\_ kk/v

Mittotusvesimäärä \_\_\_\_\_ l/vrk

Huoneistoala \_\_\_\_\_ m<sup>2</sup>

Henkilömäärä \_\_\_\_\_ henkilöä

harmaat jätevedet

kaikki jätevedet

**SUODATTAMO:**

Biomodulien lukumäärä \_\_\_\_\_ kpl

Imeytysputkiston kokonaispituus  10 m  5.2 m

Suodatusputkiliinjojen lukumäärä \_\_\_\_\_ kpl

Suodatusputkiston kokonaispituus \_\_\_\_\_ m

Jätevesimäärä/putkimetri/vrk \_\_\_\_\_ l/m/vrk

**SAOSTUSSÄILÖ:**

ankkurointi

lämpöeristys

suodatusosasto

suodatuskenttä

lämpöeristys



**Labko**

Piir.no: 57EG27es

K.osa/Kyviä	Kortitai/Tiia	Tontti/Rn:o	Rakennuslupa No:	
Rakennustoinenpide			Piirustustiloi	Juoks.n:o
Rakennuskohteen nimi ja osoite		Pirstutuksen sisältö Maosuodattamo: LABKO SAKO-3 BioModuli 8 + LABKO Kokoomaputkistopaketti 2		
Suunnittelijan nimi, pätevyys ja allekirjoitus		Suunnittelua, työn numero ja pirstustus n:o Muutos		