

Regenwaterafvoerput

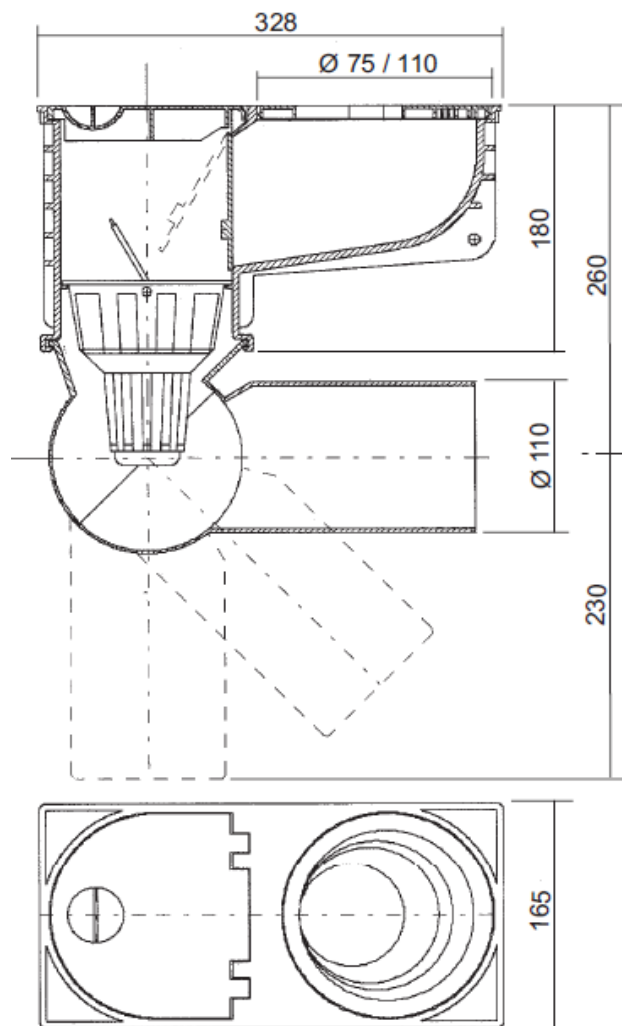
FICHE N°:	
Bedrijf:	
Project:	
Datum:	

Materiaal: PP (polypropyleen)

Uitvoering: Met kogelgewricht, bladvangkorf, reukafsluiter en toezichtluik

Artikelnummer: 426-70-00026

Gewicht: 1,40 kg



Omschrijving: Uitgerust met uitneembare bladvangkorf via het toezichtluik. Een automatische pendelklep verhindert het ontsnappen van rioolgas. Het kogelgewricht maakt de afvoerhelling instelbaar van 0 tot 90°. Voor buisaansluitingen Ø 75 t.e.m. 110mm.

Siphon de cour pour eaux de pluie

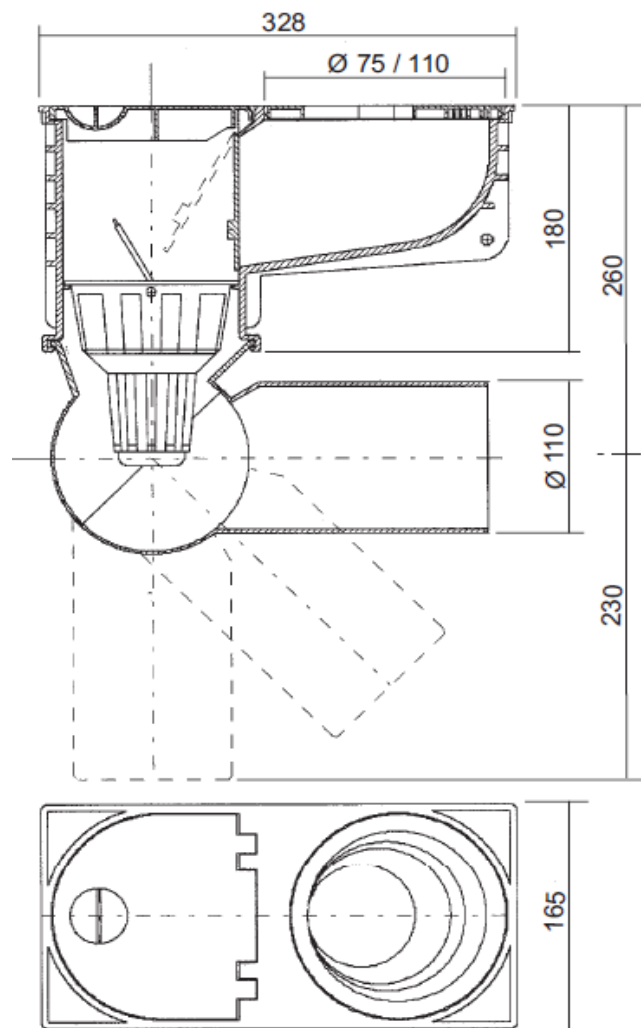
FICHE N°:	
Société:	
Projet:	
Date:	

Matière: PP (polypropylène)

Exécution: Avec rotule, panier à feuilles, siphon et trappe d'accès

N° article: 426-70-00026

Poids: 1,40 kg



Description: Equiper d'un panier ramasse feuilles amovible, accessible par la trappe.
Un clapet battant automatique, évite l'échappement des odeurs.
La rotule permet une inclinaison réglable de 0 à 90°.
Pour raccordement de tuyaux Ø 75 à 110mm.