

## Vloerafvoerput NeBo rechthoekig inox

|           |  |
|-----------|--|
| FICHE N°: |  |
| Bedrijf:  |  |
| Project:  |  |
| Datum:    |  |

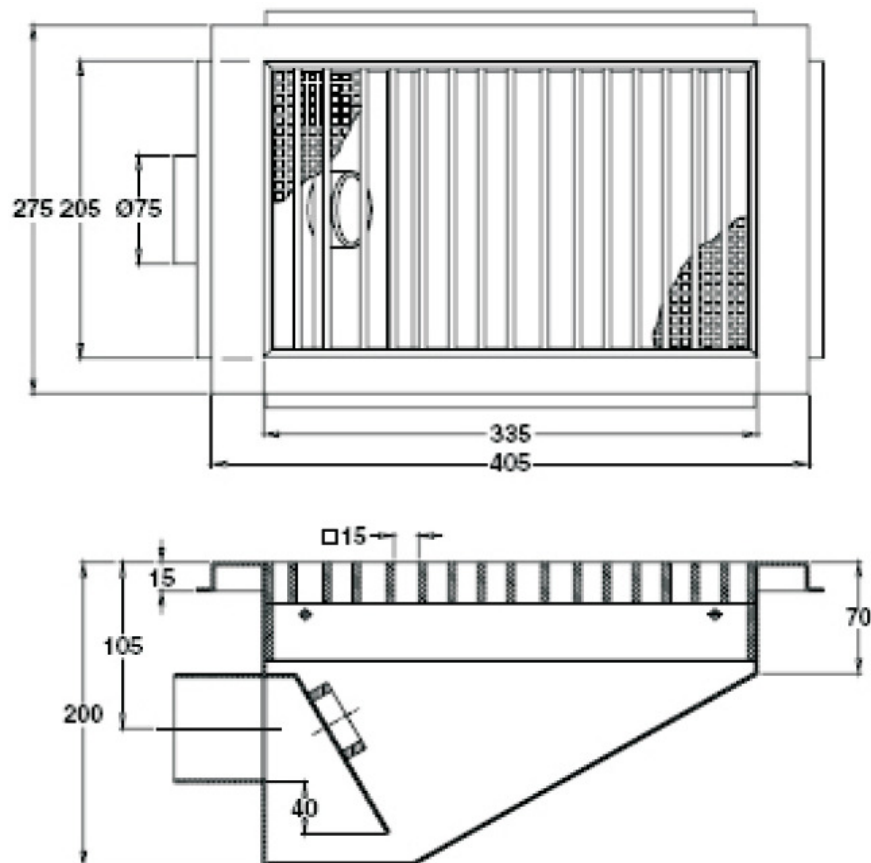
**Materiaal:** Roestvrij taal AISI 304

**Breukbelasting:** 15kN

**Uitvoering:** In vuilvangemmer geïntegreerd rooster

Artikelnummer: 426-60-00006

Gewicht: 15 kg



**Omschrijving:** Rechthoekig rooster in geperforeerde vuilvangemmer, waardoor een montage zonder vuilvangemmer uitgesloten is. Voorzien van ontstoppingstuk.

## Siphon de sol rectangulaire NeBo inox

|           |  |
|-----------|--|
| FICHE N°: |  |
| Société:  |  |
| Projet:   |  |
| Date:     |  |

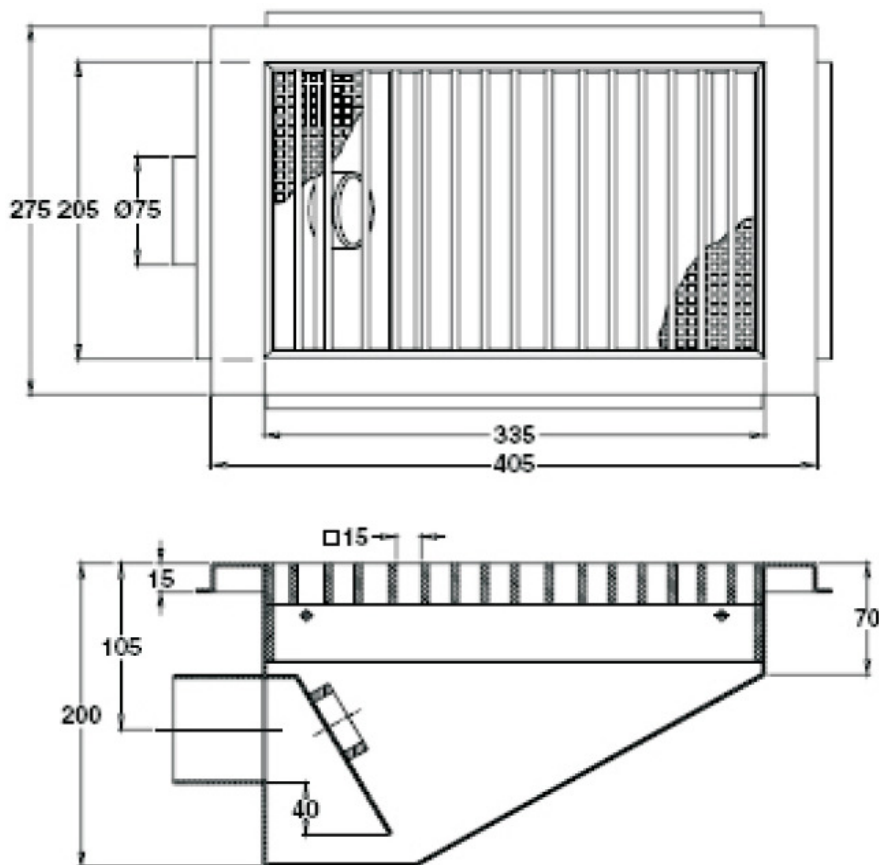
**Matière:** Acier inoxydable AISI 304

**Charge de rupture:** 15kN

**Exécution:** Grille intégrée dans le panier à boues

N° article: 426-60-00006

Poids: 15 kg



**Description:** Grille rectangulaire dans un panier à boues, ce qui évite un montage sans panier.  
Muni d'un bouchon de nettoyage.