

## Vloerafvoerput in roestvrij staal NeBo

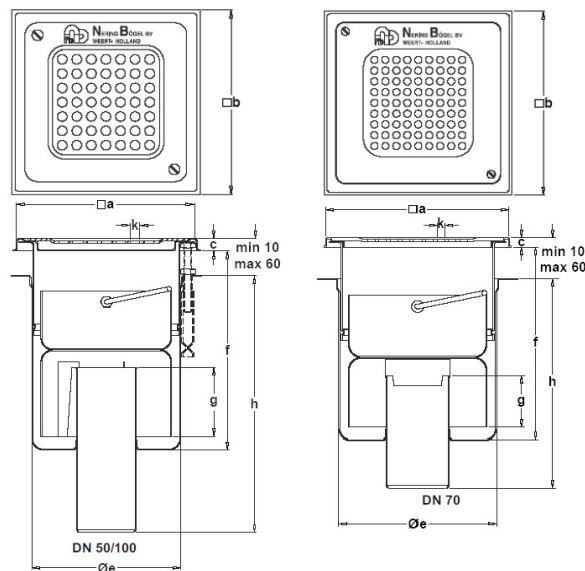
FICHE N°:	
Bedrijf:	
Project:	
Datum:	

**Materiaal:** Roestvrij staal AISI 316

**Breukbelasting:** Zie tabel en type

**Uitvoering:** Rond lichaam met vierkante kader en rooster/deksel, uitneembare vuilemmer

Art. nr.	Kader en rooster				Putlichaam					Belasting Gewicht	
	a mm	b mm	c mm	k mm	DN mmg	mm e	mm f	mm h	mm	kN	kg
4266000004	150 x 150	155 x 155	10	Ø 8(x49)	50	60	125	150	230	3	1,7
4266000005	200 x 200	210 x 210	10	Ø 8(x81)	770	60	170	150	220	3	2,8
4266000014	300 x 300	310 x 310	10	Ø 8(x196)	100	60	270	170	270	3	6



Type 1. standaard 3kN



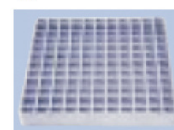
Type 2. deksel 3kN



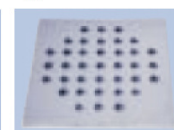
Type 3. baren 25kN



Type 4. mazen 25kN



Type 5. zwaar 25kN



**Omschrijving:** Rond putlichaam met vierkante kader en rooster of deksel.  
Rooster, in verschillende uitvoeringen, in het kader geschroefd.  
Traploos in hoogte verstelbaar kader.

## Siphon de sol en acier inoxydable NeBo

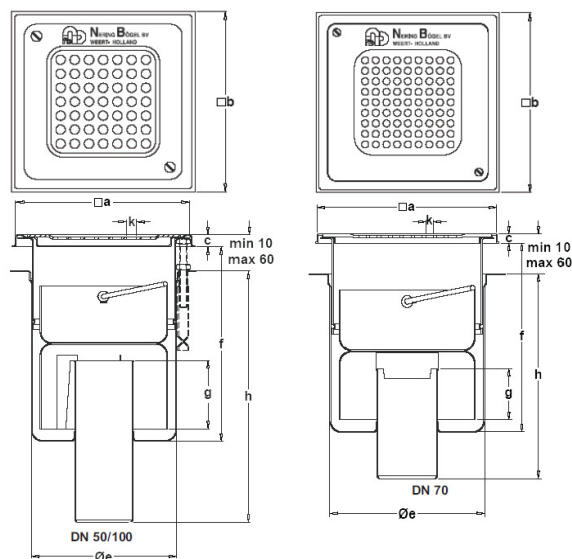
FICHE N°:	
Société:	
Projet:	
Date:	

**Matière:** Acier inoxydable AISI 316

**Charge de rupture:** Voir tableau et type

**Exécution:** Corps rond avec cadre carré et grille/couvercle, seau ramasse boues amovible

N° Art.	Cadre et grille				Corps					Charge kN	Poids kg
	a mm	b mm	c mm	k mm	DN mm	g mme	mm	f mm	h mm		
4266000004	150 x 150	155 x 155	10	∅ 8(x49)	50	60	125	150	230	3	1,7
4266000005	200 x 200	210 x 210	10	∅ 8(x81)	770	60	170	150	220	3	2,8
4266000014	300 x 300	310 x 310	10	∅ 8(x196)	100	60	270	170	270	3	6



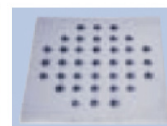
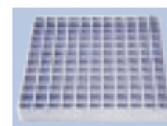
Type 1. standard 3kN



Type 2. couvercle 3kN Type 3. barres 25kN



Type 4. mailles 25kN Type 5. lourd 25kN



**Description:** Corps rond avec cadre carré et grille ou couvercle.  
Grille, en différentes exécution, vissées dans le cadre.  
Cadre réglable en hauteur.  
Pourvu d'un seau ramasse boues amovible en acier inoxydable.